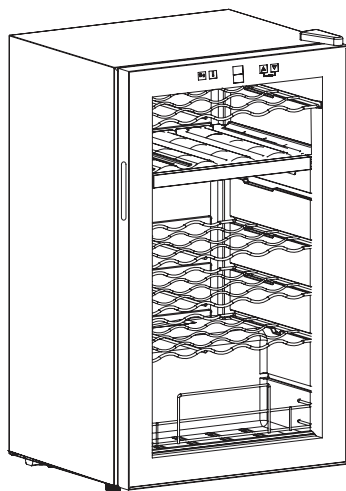


guzzanti

Kompresorová vinotéka
Kompresorová vinotéka
Chłodziarka sprężarkowa do wina
Kompresszoros borhűtő
Kompresorska vinska vitrina
Compressor Wine cooler

GZ-34DD



TENTO SPOTŘEBIČ JE URČENÝ VÝHRADNĚ
KE SKLADOVÁNÍ VÍNA
TENTO SPOTREBIČ JE URČENÝ VÝHRADNE
NA SKLADOVANIE VÍNA
URZĄDZENIE PRZEZNACZONE JEST TYLKO
DO PRZECHOWYWANIA WINA.
A KÉSZÜLÉK KIZÁRÓLAG BOROK
TÁROLÁSÁRA SZOLGÁL
JE NAMENJEN IZKLUČNO ZA
SHRANJEVANJE VINA.
THIS APPLIANCE IS INTENDED TO BE USED
EXCLUSIVELY FOR THE STORAGE OF WINE.

CZ

SK

PL

H

SI

EN

Návod k obsluze
Návod na obsluhu
Instrukcja obsługi
Használati útmutató
Navodila za uporabo
Instruction manual

DŮLEŽITÉ BEZPEČNOSTNÍ POKYNY

⚡ VAROVÁNÍ ⚡

Abyste snížili riziko požáru, zasažení elektrickým proudem nebo zranění při použití spotřebiče, dodržujte tato základní upozornění:

Před použitím SPOTŘEBIČE si přečtěte tyto pokyny.

- Pokud je poškozený přívodní kabel, musí jej vyměnit výrobce, servisní technik nebo podobně kvalifikovaná osoba, aby se zabránilo nebezpečí.
- Tento spotřebič není určený pro použití osobami (včetně dětí) s omezenými fyzickými, senzorickými neb mentálními schopnostmi nebo bez dostatečných zkušeností a znalostí, pokud nebyly poučeny o použití nebo nejsou pod dohledem osoby odpovědné za jejich bezpečnost.
- Nedovolte dětem hrát si se spotřebičem.
- VAROVÁNÍ: Abyste zabránili nebezpečí z nestabilního spotřebiče jej musíte zajistit podle instrukcí.

- Uchovejte si tyto pokyny pro použití v budoucnosti -

POKYNY K INSTALACI

- Tento spotřebič je navržen jako volně stojící a nesmí se zapustit ani zabudovat.
- Spotřebič postavte na podlahu, která je dostatečně pevná pro váhu plně naloženého spotřebiče. K vyvážení spotřebiče použijte nastavovací nožičky na spodní části spotřebiče.
- **Tento spotřebič NENÍ určený k instalaci do skříňky, která je uzavřená jakýmkoliv typem dveří.**
- **Ponechte 10 cm volného prostoru mezi horní, zadní a bočními stěnami spotřebiče od okolních stěn pro dostatečné proudění vzduchu k chlazení kompresoru a kondenzátoru.**
- Spotřebič postavte mimo přímé sluneční záření a zdroje tepla (kamna, ohřívač, radiátor, apod.). Přímé sluneční světlo může ovlivnit akrylový povrch a také způsobit zvýšení spotřeby elektrické energie. Extrémně nízká okolní teplota může také způsobit nesprávný provoz spotřebiče.
- Nestavte spotřebič na vlhká místa.
- Spotřebič připojte k samostatné, správně uzemněné elektrické zásuvce. Za žádných okolností neodstraňujte třetí (uzemňovací) kontakt z přívodního kabelu. Jakékoliv dotazy týkající se napájení a/nebo uzemnění kontaktujte elektrikáře nebo autorizované servisní středisko.
- Po připojení spotřebiče k elektrické zásuvce jej nechte chladit přibližně 2-3 hodiny před vložením potraviny do spotřebiče.

Poznámka: Ponechte uvnitř spotřebiče malé množství vody k uchování vlhkosti.

Likvidace starého spotřebiče:

Abyste zabránili možnému negativnímu dopadu na životní prostředí nebo lidské zdraví z nekontrolované likvidace odpadu, zlikvidujte jej správným způsobem pro zachování hodnotných zdrojů. Likvidaci smí provádět pouze autorizovaná sběrná místa.

Instalace, servis:

Nepokoušejte se spotřebič opravovat svépomocně, v případě potřeby požádejte o pomoc kvalifikovaného servisního technika.

Manipulace:

Se spotřebičem manipulujte opatrně, abyste zabránili poškození.

POUŽÍVÁNÍ CHLADNIČKY NA VÍNO

Chladničku na víno doporučujeme instalovat na místě, kde se okolní teplota pohybuje v rozmezí mezi 23 a 26 °C. Pokud by se okolní teplota nacházela nad nebo pod doporučenou teplotou, mohlo by to mít nežádoucí vliv na výkon zařízení. Pokud byste například zařízení umístili do prostředí s extrémně nízkými nebo vysokými teplotami, mohlo by docházet k fluktuacím teplot uvnitř zařízení. Je možné, že by se nepodařilo dosáhnout požadovaného rozsahu.

Rozsah teplot chladničky na víno

Horní zóna Rozsah teplot	12 – 18 °C
Spodní zóna Rozsah teplot	5 – 14 °C

Ovládací panel



Ovládání teploty

- Jedním stisknutím tlačítka můžete zapnout nebo vypnout vnitřní osvětlení zařízení. Osvětlení se automaticky vypne, pokud zůstane rozsvícené po dobu 10 minut. Když tlačítko znovu stisknete, osvětlení se opět zapne.
 - Stisknutím a podržením tlačítka na dobu 2 sekund můžete přepínat jednotku, ve které se teplota zobrazuje, mezi stupni Celsia a Fahrenheita.
- Chladnička na víno je vybavena „automatickým“ zámkem ovládacího panelu, který se aktivuje 20 sekund po posledním stisknutí nějakého tlačítka. Ovládací panel odemknete stisknutím tlačítka na dobu 2 sekund. Ozve se „PÍPNUTÍ“, které vás upozorní, že je ovládání opět aktivní.
 - Jedním stisknutím tlačítka můžete nastavit teplotu horní zóny. Dvojím stisknutím tlačítka můžete nastavit teplotu spodní zóny.
 - Stisknutím tlačítka nebo na ovládacím panelu můžete nastavit teplotu podle potřeby. Jedním stisknutím tlačítka se požadovaná teplota o 1 °C zvýší, jedním stisknutím tlačítka se teplota o 1 °C sníží.

Poznámka

- Při prvním použití chladničky na víno nebo při spuštění chladničky na víno po době delší nečinnosti může být mezi nastavenou teplotou a teplotou uvedenou na LED displeji odchylka ve výši několika stupňů. To je normální, je to způsobeno delší dobou aktivace. Jakmile bude chladnička na víno spuštěná několik hodin, bude vše opět normální.

Tipy pro úsporu energie

- Spotřebič postavte do nejchladnější oblasti místnosti, mimo spotřebičů produkujících teplo a mimo přímé sluneční záření.
- Před vložením potravin do spotřebiče je nechte vychladnout na pokojovou teplotu. Přetížení spotřebiče způsobuje delší provoz kompresoru.
- Potravinu správně zabalte a před vložením do spotřebiče nádoby vysušte. To zabrání tvorbě námrazy uvnitř spotřebiče.
- Koš spotřebiče nepřekrývejte alobalem, voskovým papírem ani papírovou utěrkou. Překrytí brání ve správné cirkulaci chladného vzduchu, čímž se spotřebič stává méně efektivní.
- Uspořádejte a označte potraviny za účelem snížení frekvence otvírání dvířek a dlouhodobému otvírání. Najednou vyndejte co nejvíc potravin a dvířka zavřete jak nejdříve to bude možné.

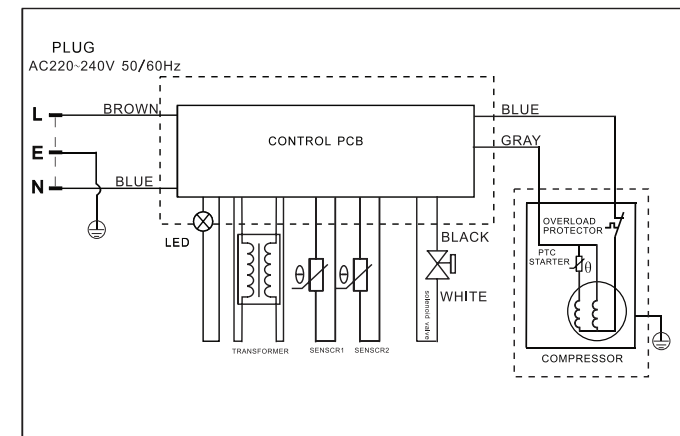
POTÍŽE SE SPOTŘEBIČEM?

Běžné problémy můžete odstranit svépomocně, čímž šetříte peníze za případné návštěvy servisního technika. Přečtete si tabulku níže, pokud máte potíže se spotřebičem, než budete kontaktovat servis.

ODSTRANĚNÍ MOŽNÝCH PROBLÉMŮ

PROBLÉM	MOŽNÁ PŘÍČINA
Spotřebič nefunguje.	Není připojený. Vypnutý jistič nebo vypálená pojistka.
Časté zapínání a vypínání.	Pokojevá teplota je vyšší než běžně. Do spotřebiče jste vložili velké množství potravin. Časté otvírání dvířek. Dvířka nejsou zcela zavřená. Ovladač teploty není nastavený správně. Těsnění dvířek netěsní dostatečně. Kolem spotřebiče není dostatečný volný prostor.
Vibrace.	Zkontrolujte, zda stojí spotřebič rovně.
Spotřebič vydává nadměrné množství hluku.	Bublání může být z proudění chladiva, což je normální. Když končí cyklus chlazení, můžete slyšet zurčení způsobené prouděním chladiva ve spotřebiči. Stahování a roztahování vnitřních stěn může způsobit cvakání. Spotřebič nestojí rovně.
Dvířka se nezavírají správně.	Spotřebič nestojí rovně. Otočili jste směr otvírání dvířek a nesprávně instalovali. Těsnění je znečištěné nebo prohnuté. Příhrádky, koše nebo zásobníky nejsou ve své pozici.

SCHÉMA ZAPOJENÍ



ZÁRUČNÍ PODMÍNKY

Záruka na tento spotřebič představuje 24 měsíců od data zakoupení. Nárok na záruku je možné uplatnit pouze po předložení originálu dokladu o zakoupení výrobku (paragon, faktura) s typovým označením výrobku, datem prodeje a čitelným razítkem prodejce. Záruka zahrnuje výměnu nebo opravu částí spotřebiče, které se poškodí z důvodu poruch ve výrobě spotřebiče. Po uplynutí záruční doby bude spotřebič opraven za poplatek. Výrobce neodpovídá za poškození nebo úrazy osob, zvířat z důvodu nesprávného použití spotřebiče a nedodržení pokynů v návodu k použití. Výrobek je určen výhradně jako domácí spotřebič pro použití v domácnosti. Smluvní záruka je 6 měsíců, pokud je kupující podnikatel - fyzická osoba a spotřebič kupuje pro podnikatelskou činnost nebo komerční využití (§ 429 Obchodního zákoníku). Záruka se snižuje dle § 619 odst. 2 občanského zákoníku na 6 měsíců pro: žárovky, baterie, křemíkové a halogenové trubice.

Záruka se nevztahuje

- jakékoliv mechanické poškození výrobku nebo jeho části
- na vady způsobené nevhodným zacházením nebo umístěním.
- je-li zařízení obsluhováno v rozporu s návodem, případně zásahem neoprávněné osoby.
- nesprávně používán, skladován nebo přenášen.
- na záruku 24 měsíců se nevztahují opravy, například: výměna žárovky, trubice, čištění a odvápňování kávovarů, žehliček, zvlhčovačů, atd. Zde bude účtováno servisem za smluvní cenu.
- pokud nebude při kontrole přístroje zjištěna žádná závada nebo nebudou splněny záruční podmínky, uhradí režijní náklady spojené s kontrolou nebo opravou výrobku kupující.
- zákazník ztrácí záruku při používání výrobků k profesionální či jiné výdělečné činnosti v provozovnách.
- závada byla způsobena vnějšími a živelnými podmínkami (např. poruchami v elektrické síti nebo bytové instalaci)
- záruka se netýká poškození vnějšího vzhledu nebo jiných, které nebrání standardní obsluze.

Pokud zboží při uplatňování vady ze strany spotřebitele bude zasíláno poštou nebo přepravní službou musí být zabaleno v obalu vhodném pro přepravu tak, aby se zabránilo poškození výrobku.

Zodpovědný zástupce za servis pro ČR na značky: ARDES, Guzzanti, Scarlett, Luxell, Graef

CERTES spol. s r.o.

Donínská 83

463 34 Hrádek nad Nisou

Tel./fax 482771487 - příjem oprav- servis.

Tel./fax 482718718 - náhradní díly

Mobil: 721018073, 731521116, 608719174

Pracovní doba 8 - 16,30

www: certes.info, e-mail: certes@certes.info



Záruční list

Tento oddíl vyplňte prosím hůlkovým písmem a přiložte k výrobku.

Odesílatel:

Příjmení/jméno:

Stát/PSČ/obec/ulice:

Telefonní číslo:

Číslo/označení (zbožní) položky:

Datum/místo prodeje:

Popis závady:

.....

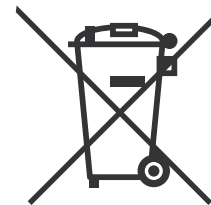
Datum/podpis:

Záruka se nevztahuje.

Zašlete prosím neopravený výrobek za cenu poštovného zpět.

Sdělte mi, kolik budou činit náklady. Opravte výrobek za úhradu.

Informace pro uživatele k likvidaci elektrických a elektronických zařízení (domácnosti)



Tento symbol na produktech anebo v průvodních dokumentech znamená, že použité elektrické a elektronické výrobky nesmí být přidány do běžného komunálního odpadu.

Ke správné likvidaci, obnově a recyklaci doručte tyto výrobky na určená sběrná místa, kde budou přijata zdarma. Alternativně v některých zemích můžete vrátit své výrobky místnímu prodejci při koupi ekvivalentního nového produktu.

Správnou likvidací tohoto produktu pomůžete zachovat cenné přírodní zdroje a napomáháte prevenci potenciálních negativních dopadů na životní prostředí a lidské zdraví, což by mohly být důsledky nesprávné likvidace odpadů. Další podrobnosti si vyžádejte od místního úřadu nebo nejbližšího sběrného místa.

Při nesprávné likvidaci tohoto druhu odpadu mohou být v souladu s národními předpisy uděleny pokuty.

Pro podnikové uživatele v zemích Evropské unie

Chcete-li likvidovat elektrická a elektronická zařízení, vyžádejte si potřebné informace od svého prodejce nebo dodavatele.

Informace k likvidaci v ostatních zemích mimo Evropskou unii

Tento symbol je platný jen v Evropské unii.

Chcete-li tento výrobek zlikvidovat, vyžádejte si potřebné informace o správném způsobu likvidace od místních úřadů nebo od svého prodejce.

Dovozce:

PRIVEST s.r.o.

Na Zlatnici 301/2

Praha 4, PSČ 147 00

www: www.privest.cz

Email: info@privest.cz

Telefon: (+420) 241 410 819

DÔLEŽITÉ BEZPEČNOSTNÉ POKYNY

VAROVANIE	Aby ste znížili riziko požiaru, zasiahnutia elektrickým prúdom alebo zranenia pri použití spotrebiča, dodržiavajte tieto základné upozornenia:
<p>Pred použitím SPOTREBIČA si prečítajte tieto pokyny.</p> <ul style="list-style-type: none">- Ak je poškodený prírodný kábel, musí ho vymeniť výrobca, servisný technik alebo podobne kvalifikovaná osoba, aby sa zabránilo nebezpečenstvu.- Tento spotrebič nie je určený na použitie osobami (vrátane detí) s obmedzenými fyzickými, senzorickými alebo mentálnymi schopnosťami alebo bez dostatočných skúseností a znalostí, ak neboli poučené o použití alebo nie sú pod dohľadom osoby zodpovednej za ich bezpečnosť.- Nedovoľte deťom hrať sa so spotrebičom.- VAROVANIE: Aby ste zabránili nebezpečenstvu z nestabilného spotrebiča, musíte ho zaistiť podľa inštrukcií. <p>- Uschovajte si tieto pokyny pre použitie v budúcnosti -</p>	

POKYNY K INŠTALÁCII

- Tento spotrebič je navrhnutý ako voľne stojaci a nesmie sa zapustiť ani zabudovať.
- Spotrebič postavte na podlahu, ktorá je dostatočne pevná pre váhu plne naloženého spotrebiča. Na vyváženie spotrebiča použite nastavovacie nožičky na dolnej časti spotrebiča.
- Tento spotrebič NIE JE určený na inštaláciu do skrinky, ktorá je uzatvorená akýmkoľvek typom dvierok.**
- Ponechajte 10 cm voľného priestoru medzi hornou, zadnou a bočnými stenami spotrebiča od okolitých stien pre dostatočné prúdenie vzduchu na chladenie kompresora a kondenzátora.**
- Spotrebič postavte mimo priame slnečné žiarenie a zdrojov tepla (pec, ohrievač, radiátor, a pod.). Priame slnečné svetlo môže ovplyvniť akrylový povrch a spôsobiť zvýšenie spotreby elektrickej energie. Extrémne nízka okolitá teplota môže tiež spôsobiť nesprávnu prevádzku spotrebiča.
- Neumiestňujte spotrebič na vlhké miesta.
- Spotrebič pripojte k samostatnej, správne uzemnenej elektrickej zásuvke. Za žiadnych okolností neodstraňujte tretí (uzemňovací) kontakt z prírodného kábla. Akékoľvek otázky týkajúce sa napájania a/alebo uzemnenia vám zodpovie elektrikár alebo autorizované servisné stredisko.
- Po pripojení spotrebiča k elektrickej zásuvke ho nechajte chladiť približne 2-3 hodiny pred vložením potravín do spotrebiča.

Poznámka: Ponechaj v spotrebiči malé množstvo vody pre uchovanie vlhkosti.

Likvidácia starého spotrebiča:

Aby ste zabránili možnému negatívne dopadu na životné prostredie alebo ľudské zdravie z nekontrolovanej likvidácie odpadu, zlikvidujte spotrebič správnym spôsobom pre zachovanie hodnotných zdrojov. Likvidáciu môžu vykonávať len autorizované zberné miesta.

Inštalácia, servis:

Nepokúšajte sa spotrebič opravovať svojpomocne, v prípade potreby požiadajte o pomoc kvalifikovaného servisného technika.

Manipulácia:

So spotrebičom manipulujte opatrne, aby ste zabránili poškodeniu.

POUŽÍVANIE CHLADNIČKY NA VÍNO

Chladničku na víno odporúčame inštalovať na mieste, kde sa okolitá teplota pohybuje v rozmedzí medzi 23 a 26 °C. Ak by sa okolitá teplota nachádzala nad alebo pod odporúčanou teplotou, mohlo by to mať nežiaduci vplyv na výkon zariadenia. Ak by ste napríklad zariadenie umiestnili do prostredia s extrémne nízkymi alebo vysokými teplotami, mohlo by dochádzať k fluktuáciám teplôt v zariadení. Je možné, že by sa nepodarilo dosiahnuť požadovaný rozsah.

Rozsah teplôt chladničky na víno

Horná zóna Rozsah teplôt	12 – 18 °C
Dolná zóna Rozsah teplôt	5 – 14 °C

Ovládací panel



Ovládanie teploty

- Jedným stlačením tlačidla môžete zapnúť alebo vypnúť vnútorné osvetlenie zariadenia. Osvetlenie sa automaticky vypne, ak zostane rozsvietené 10 minút. Keď tlačidlo opäť stlačíte, osvetlenie sa opäť zapne.
 - Stlačením a podržaním tlačidla na 2 sekundy môžete prepínať jednotku, v ktorej sa teplota zobrazuje, medzi stupňami Celzia a Fahrenheita.
- Chladnička na víno je vybavená „automatickou“ zámkou ovládacieho panela, ktorý sa aktivuje 20 sekúnd po poslednom stlačení nejakého tlačidla. Ovládací panel odomknete stlačením tlačidla na 2 sekundy. Ozve sa „PÍPNUTIE“, ktoré vás upozorní, že je ovládanie opäť aktívne.
 - Jedným stlačením tlačidla môžete nastaviť teplotu hornej zóny. Dvojitém stlačením tlačidla môžete nastaviť teplotu dolnej zóny.
 - Stlačením tlačidla alebo na ovládacom paneli môžete nastaviť teplotu podľa potreby. Jedným stlačením tlačidla sa požadovaná teplota o 1 °C zvýši, jedným stlačením tlačidla sa teplota o 1 °C zníži.

Poznámka

- Pri prvom použití chladničky na víno alebo pri spustení chladničky na víno po dlhšej nečinnosti môže byť medzi nastavenou teplotou a teplotou uvedenou na LED displeji odchýlka niekoľkých stupňov. To je normálne, je to spôsobené dlhšou dobou aktivácie. Keď bude chladnička na víno spustená niekoľko hodín, bude všetko opäť normálne.

Tipy pre úsporu energie

- Spotrebič postavte do najchladnejšej oblasti v miestnosti, mimo spotrebičov, ktoré produkujú teplo a mimo priame slnečné žiarenie.
- Pred vložením potravín do spotrebiča ich nechajte vychladnúť na izbovú teplotu. Preťaženie spotrebiča spôsobuje dlhšiu prevádzku kompresora.
- Potraviny správne zabaľte a pred vložením do spotrebiča nádoby vysušte. To zabráni tvorbe námrazy v spotrebiči.
- Kôš spotrebiča neprekrývajte alobalom, voskovým papierom ani papierovou utierkou. Prekrytie bráni správnej cirkulácii chladného vzduchu, čím sa spotrebič stáva menej efektívny.
- Usporiadajte a označte potraviny za účelom zníženia frekvencie otvárania dvierok a dlhodobému otváraniu. Naraz vyberte čo najviac potravín a dvierka zatvorte čo najrýchlejšie.

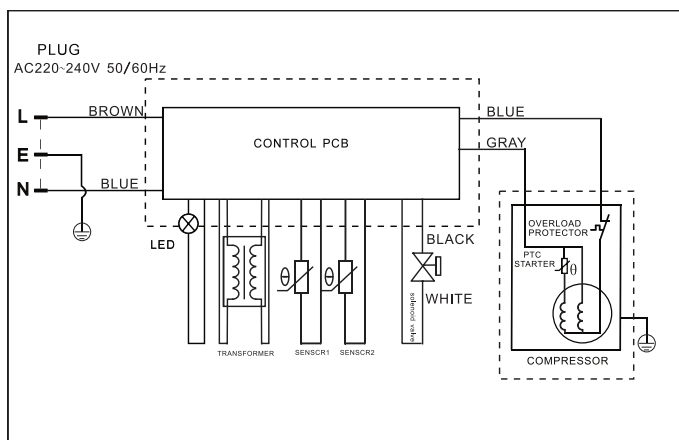
PROBLÉMY SO SPOTREBIČOM?

Bežné problémy môžete odstrániť svojpomocne, čím šetríte peniaze za prípadné návštevy servisného technika. Prečítajte si tabuľku nižšie, ak máte problémy so spotrebičom, skôr ako budete kontaktovať servis.

ODSTRÁNENIE MOŽNÝCH PROBLÉMOV

PROBLÉM	MOŽNÁ PRÍČINA
Spotrebič nefunguje.	Spotrebič nie je pripojený. Vypnutý istič alebo vypálená poisťka.
Časté zapínanie a vypínanie.	Izbová teplota je vyššia ako bežne. Do spotrebiča ste vložili veľké množstvo potravín. Časté otváranie dvierok. Dvierka nie sú úplne zatvorené. Ovládač teploty nie je nastavený správne. Tesnenie dvierok netesní dostatočne. Okolo spotrebiča nie je dostatočný voľný priestor.
Vibrácie.	Skontrolujte, či spotrebič stojí rovno.
Spotrebič vydáva nadmerné množstvo hluku.	Bublanie môže byť z prúdenia chladiva, čo je normálne. Keď končí cyklus chladenia, môžete počuť zurčanie spôsobené prúdením chladiva v spotrebiči. Sťahovanie a rozťahovanie vnútorných stien môže spôsobiť cvakanie. Spotrebič nestojí rovno.
Dvierka sa nezatvárajú správne.	Spotrebič nestojí rovno. Otočili ste smer otvárania dvierok a nesprávne inštalovali. Tesnenie je znečistené alebo prehnuté. Priehradky, koše alebo zásobníky nie sú vo svojej pozícii.

SCHÉMA ZAPOJENIA



ZÁRUČNÉ PODMIENKY

Záruka na tento spotrebič predstavuje 24 mesiacov od dátumu zakúpenia. Nárok na záruku je možné uplatniť len po predložení originálu dokladu o zakúpení výrobku (paragón, faktúra) s typovým označením výrobku, dátumom predaja a čitateľnou pečiatkou predajcu. Záruka zahŕňa výmenu alebo opravu častí spotrebiča, ktoré sa poškodia z dôvodu porúch vo výrobe spotrebiča. Po uplynutí záručnej doby bude spotrebič opravený za poplatok. Výrobca nezodpovedá za poškodenia alebo úrazy osôb, zvierat z dôvodu nesprávneho použitia spotrebiča a nedodržania pokynov v návode na obsluhu. Výrobok je určený výhradne ako domáci spotrebič pre použitie v domácnosti. Zmluvná záruka je 6 mesiacov, ak je kupujúci podnikateľ - fyzická osoba a spotrebič kupuje pre podnikateľskú činnosť alebo komerčné využitie. Záruka sa znižuje podľa občianskeho zákonníka na 6 mesiacov pre: žiarovky, batérie, kremíkové a halogénové trubice.

Záruka sa nevzťahuje na

- akékoľvek mechanické poškodenie výrobku alebo jeho časti
- na chyby spôsobené nevhodným zaobchádzaním alebo umiestnením.
- ak je zariadenie obsluhované v rozpore s návodom, prípadne zásahom neoprávnenej osoby.
- nesprávne používaný, skladovaný alebo prenášaný.
- na záruku 24 mesiacov sa nevzťahujú opravy, napríklad: výmena žiarovky, trubice, čistenie a odváňňovanie kávovarov, žehličiek, zvlhčovačov, atď. Tu bude účtované servisom za zmluvnú cenu.
- ak nebude pri kontrole zariadenia zistená žiadna porucha alebo nebudú splnené záručné podmienky, uhradí režijné náklady spojené s kontrolou alebo opravou výrobku kupujúci.
- zákazník stráca záruku pri používaní výrobkov na profesionálnej alebo inej zárobkovej činnosti v prevádzkach.
- porucha bola spôsobená vonkajšími a živelnými podmienkami (napr. poruchami v elektrickej sieti alebo bytovej inštalácii).
- záruka sa netýka poškodenia vonkajšieho vzhľadu alebo iných, ktoré nebránia štandardnej obsluhu.

Ak tovar pri uplatňovaní poruchy zo strany spotrebiteľa bude zasielaný poštou alebo prepravnou službou, musí byť zabalený v obale vhodnom pre prepravu tak, aby sa zabránilo poškodeniu výrobku.

Zodpovedný zástupca za servis pre SR

ČERTES SK, s.r.o.

Pažite č. 42

010 09 Žilina

tel./fax: +421 41 5680 171, 5680 173

mobil: +421 905 259213

+421 907 241912

Pracovná doba Po-Pia. 9:00 - 15:00

e-mail: certes.sk@gmail.com

certes@eslovakia.sk



Záručný list

Tento oddiel vyplňte prosím paličkovým písmom a priložte k výrobku.

Odosielateľ:

Priezvisko/meno:

Štát/PSČ/obec/ulica:

Telefónne číslo:

Číslo/označenie (tovaru) položky:

Dátum/miesto predaja:

Popis poruchy:

.....

Dátum/podpis:

Záruka sa nevzťahuje.

Zašlite prosím neopravený výrobok za cenu poštovného späť.

Informujte ma, koľko budú predstavovať náklady. Opravte výrobok za úhradu.

Informácie o likvidácii opotrebovaného elektrického zariadenia (súkromné domácnosti)



Tento symbol na produktoch a/alebo na priložených dokumentoch znamená, že sa pri likvidácii nesmú elektrické a elektronické zariadenia miešať so všeobecným domácim odpadom.

V záujme správneho obhospodarovania, obnovy a recyklácie odvezte, prosím, tieto produkty na určené zberné miesta, kde budú prijaté bez poplatku. V niektorých krajinách je možné tieto produkty vrátiť priamo miestnemu maloobchodu v prípade, ak si objednáte podobný nový výrobok.

Správna likvidácia týchto produktov pomôže ušetriť hodnotné zdroje a zabrániť možným negatívnym vplyvom na ľudské zdravie a prostredie, ktoré môžu inak vzniknúť v dôsledku nesprávneho zaobchádzania s odpadom. Bližšie informácie o najbližšom zbernom mieste získate na miestnom úrade.

V prípade nesprávnej likvidácie odpadu môžu byť uplatnené pokuty v súlade s platnou legislatívou.

Pre právnické osoby v Európskej únii

Ak potrebujete zlikvidovať opotrebované elektrické a elektronické zariadenia, bližšie informácie získate od svojho miestneho predajcu alebo dodávateľa.

Informácie o likvidácii v krajinách mimo Európskej únie

Tento symbol je platný len v Európskej únii. Ak si želáte zlikvidovať toto zariadenie, obráťte sa na miestny úrad alebo predajcu a poinformujte sa o správnom spôsobe likvidácie tohto typu odpadu.

Dovozca:

PRIVEST s.r.o.
Na Zlatnici 301/2
Praha 4, PSČ 147 00
www: www.privest.cz
Email: info@privest.cz
Telefon: (+420) 241 410 819

WAŻNE WSKAZÓWKI DOTYCZĄCE BEZPIECZEŃSTWA

⚡ OSTRZEŻENIE ⚡

W celu zmniejszenia ryzyka pożaru, porażenia prądem lub odniesienia obrażeń w wyniku obsługi niniejszego urządzenia należy przestrzegać poniższych wskazówek:

- Przed uruchomieniem URZĄDZENIA należy zapoznać się z poniższymi wskazówkami.
- Wymiany uszkodzonego przewodu zasilającego może dokonać tylko producent, technik serwisu lub osoba o podobnych kwalifikacjach w celu eliminacji ryzyka.
- Niniejsze urządzenie nie jest przeznaczone do obsługi przez osoby (włącznie z dziećmi) o ograniczonych zdolnościach fizycznych, sensorycznych i umysłowych lub osoby bez odpowiedniego doświadczenia i wiedzy, chyba, że są one pod nadzorem osoby odpowiadającej za ich bezpieczeństwo.
- Należy dopilnować, aby dzieci nie bawiły się urządzeniem.
- OSTRZEŻENIE: Urządzenie należy instalować zgodnie ze wskazówkami w celu uniknięcia problemów związanych z niestabilnością.

INSTALACJA URZĄDZENIA

- Niniejsze urządzenie zostało zaprojektowane jako wolnostojące i nie nadaje się do zabudowy.
- Ustawić urządzenie na podłodze o nośności odpowiadającej masie w pełni załadowanego urządzenia. W celu wypoziomowania urządzenia należy użyć nóżek nastawnych pod spodem chłodziarki.
- Niniejsze urządzenie NIE JEST przeznaczone do zabudowania w szafie zamkniętej jakimkolwiek rodzajem drzwi.**
- Aby zapewnić odpowiedni przepływ powietrza w celu chłodzenia sprężarki i kondensatora, należy zapewnić co najmniej 10 cm wolnego miejsca pomiędzy górną, tylną i boczną ścianą urządzenia i ścianami pomieszczenia.**
- Ustawić urządzenie z dala od bezpośrednich promieni słonecznych i źródeł ciepła (grzejnik, piec itp.). Bezpośrednie promieniowanie słoneczne mogłoby uszkodzić powłokę akrylową, natomiast źródła ciepła mają negatywny wpływ na zużycie energii. Zbyt niska temperatura pomieszczenia może również wpłynąć na poprawną pracę urządzenia.
- Nie ustawiać urządzenia w pomieszczeniach o wysokiej wilgotności.
- Podłączyć urządzenie do samodzielnego i uziemionego gniazdka elektrycznego. Nigdy nie należy usuwać lub odłączać trzeciego (uziemiającego) kontaktu od dostarczonego przewodu. Jakiegokolwiek pytania dotyczące zasilania lub/i uziemienia należy kierować do kwalifikowanego elektryka lub autoryzowanego punktu serwisowego.
- Po podłączeniu urządzenia do zasilania należy zostawić je w celu schłodzenia przez 2-3 godziny przed wkładaniem żywności.

Uwaga: W celu utrzymania wilgotności wewnątrz urządzenia należy pozostawić w nim małą ilość wody.

Właściwa utylizacja zużytego urządzenia:

W celu ograniczenia negatywnego wpływu produktu na środowisko i ludzkie zdrowie w wyniku niewłaściwej likwidacji odpadu należy przeprowadzić właściwą utylizację produktu zapewniającą zachowanie wartościowych źródeł energii. Utylizacja produktu może zostać przeprowadzona tylko w autoryzowanym punkcie selektywnej zbiórki odpadów.

Instalacja, serwis:

Nigdy nie dokonywać prób samodzielnej naprawy urządzenia - w razie potrzeby należy zwrócić się do kwalifikowanego technika serwisu.

Obchodzenie się z urządzeniem:

Z urządzeniem należy obchodzić się ostrożnie w celu uniknięcia uszkodzeń.

OBSŁUGA CHŁODZIARKI DO WINA

Zalecamy instalację chłodziarki w miejscu, w którym temperatura otoczenia waga się w granicach 23-26°C. Wyższa lub niższa temperatura otoczenia może obniżyć wydajność urządzenia. Instalacja urządzenia w pomieszczeniu o ekstremalnie wysokiej lub ekstremalnie niskiej temperaturze otoczenia może powodować fluktuacje temperatur wewnątrz urządzenia. W takim razie deklarowany zakres temperatur wewnątrz chłodziarki może nie zostać osiągnięty.

Zakres temperatur chłodziarki do wina

Strefa górna Zakres temperatur	12 – 18 °C
Strefa dolna Zakres temperatur	5 – 14 °C

Panel kontrolny



Regulacja temperatury

- Jednorazowe naciśnięcie przycisku powoduje włączenie lub wyłączenie oświetlenia urządzenia. Oświetlenie wyłączy się automatycznie po 10 minutach pracy. Po ponownym naciśnięciu przycisku, oświetlenie zostanie ponownie włączone.
 - Naciśnięcie i przytrzymanie przycisku można przełączać pomiędzy wyświetlanymi jednostkami temperatury - stopniami Celsjusza i Fahrenheita.
- Chłodziarka do wina wyposażona jest w „automatyczną” blokadę panelu kontrolnego, która aktywuje się 20 sekund po naciśnięciu ostatniego przycisku. Odblokowanie następuje po naciśnięciu przycisku i przytrzymaniu go przez 2 sek. Usłyszysz krótki sygnał dźwiękowy informujący o tym, że panel kontrolny jest znowu aktywny.
 - Poprzez jednokrotne naciśnięcie przycisku można ustawić temperaturę strefy górnej. Poprzez dwukrotne naciśnięcie przycisku można ustawić temperaturę strefy dolnej.
 - Naciskając przycisk lub na panelu kontrolnym, można ustawić temperaturę w zależności od potrzeby. Jednorazowe naciśnięcie powoduje podwyższenie temperatury o 1°C, jednorazowe naciśnięcie obniży temperaturę o 1°C.

Uwaga

- Podczas pierwszego uruchamiania chłodziarki do wina lub w razie uruchomienia urządzenia po dłuższym okresie nieczynności wartość ustawionej temperatury a wartość wyświetlana na wyświetlaczu LCD może się różnić o kilka stopni. Jest to zjawisko normalne, którego przyczyną jest dłuższy czas aktywacji. Po kilku godzinach pracy urządzenia wszystko będzie działać normalnie.

Porady, jak zmniejszyć zużycie energii

- Ustawić chłodziarkę w najchłodniejszym miejscu pomieszczenia, z dala od źródeł ciepła i promieni słonecznych.
- Przed umieszczeniem produktów w zamrażarce musi być one schłodzone do temperatury pokojowej. Przeciążenie urządzenia powoduje wydłużenie czasu pracy sprężarki.
- Produkty należy dobrze zapakować przed umieszczeniem w zamrażarce, pojemniki muszą być dobrze wysuszone. Wilgotne produkty powodują tworzenie się szronu wewnątrz urządzenia.
- Nigdy nie przykrywać kosza w urządzeniu folią aluminiową, woskowym papierem lub ściereczką papierową. Zakrycie kosza ogranicza przepływ powietrza, powodując obniżenie wydajności chłodziarki.
- Produkty wewnątrz urządzenia powinny być uporządkowane i odpowiednio oznakowane w celu obniżenia częstotliwości otwierania i czasu otwarcia drzwi. Wyjmując produkty z urządzenia, należy zabrać jednocześnie jak najwięcej produktów i szybko zamknąć drzwi.

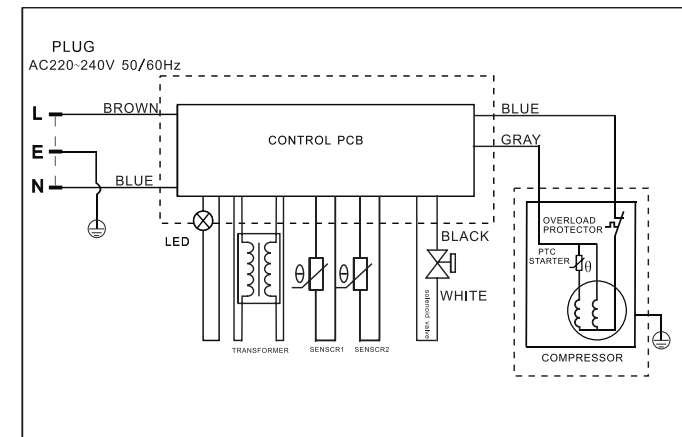
PROBLEMY Z URZĄDZENIEM?

Zwykle problemy można rozwiązać samodzielnie, oszczędzając tym samym koszty ewentualnego dojazdu technika serwisu. Przed zwróceniem się do serwisu należy zapoznać się ze wskazówkami w poniższej tabeli.

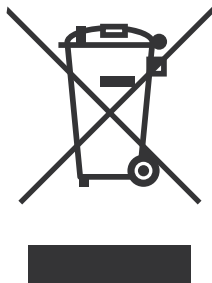
ROZWIĄZYWANIE PROBLEMÓW

PROBLEM	MOŻLIWA PRZYCZYNA
Urządzenie nie działa.	Urządzenie nie jest podłączone do zasilania. Wyłączony lub przepalony bezpiecznik.
Częste włączanie i wyłączenie.	Temperatura pokojowa jest wyższa od normalnej. Zbyt duża ilość żywności umieszczonej w urządzeniu. Częste otwieranie drzwiczek. Drzwi nie są do końca zamknięte. Niewłaściwe ustawienie regulatora temperatury. Uszczelka nie jest całkiem szczelna. Mało wolnego miejsca dookoła urządzenia.
Wibracje.	Upewnić się, czy urządzenie jest wypoziomowane.
Nadmierny hałas urządzenia.	Przyczyną hałasu może być przepływ czynnika chłodzącego, jest to zjawisko normalne. Pod koniec cyklu chłodzenia można usłyszeć plusk wody spowodowany przepływem czynnika chłodzącego przez rury. Rozciąganie i ściąganie ścian wewnętrznych może powodować dźwięki przypominające pęknięcie.
Nie można poprawnie zamknąć drzwi.	Urządzenie nie jest ustawione równo. Drzwi zostały niewłaściwie zainstalowane po zmianie kierunku otwierania. Zanieczyszczona lub wygięta uszczelka. Półki, kosze lub pojemniki znajdują się w niewłaściwej pozycji.

SCHEMAT PODŁĄCZENIA



Informacje dotyczące sposobu likwidacji zużytego sprzętu elektrycznego (dla gospodarstw domowych)



Powyższy symbol umieszczony na produktach lub w załączonych dokumentach oznacza, że nie wolno likwidować zużytego sprzętu elektrycznego i elektronicznego ze zwykłym odpadem komunalnym. W celu utylizacji należy odnieść tego typu odpad do punktu selektywnego zbioru, gdzie zostanie odebrany bez żadnych opłat. W niektórych państwach można zwrócić tego typu odpad bezpośrednio u sprzedawcy w momencie nabycia nowego produktu.

Prawidłowa likwidacja takich produktów zbytecznie nie obciąża środowiska naturalnego i nie ma negatywnego wpływu na ludzkie zdrowie. Szczegółowych informacji o najbliższym punkcie zbioru udzieli najbliższy urząd miejski.

W przypadku nieprawidłowej likwidacji odpadu właściciel może zostać obciążony karą grzywny zgodnie z obowiązującymi przepisami.

Dla osób prawnych w Unii Europejskiej

Bliższych informacji dotyczących likwidacji zużytego sprzętu elektrycznego i elektronicznego udzieli sprzedawca lub dystrybutor.

Informacje dotyczące likwidacji w państwach nie należących do Unii Europejskiej

Powyższy symbol obowiązuje wyłącznie w krajach Unii Europejskiej. Aby zlikwidować urządzenie, należy zwrócić się o pomoc do urzędu miejskiego lub dystrybutora w celu zasięgnięcia informacji o prawidłowym sposobie likwidacji tego typu odpadu.

FONTOS BIZTONSÁGI UTASÍTÁSOK

FIGYELMEZTETÉS

Tűz, áramütés vagy személyi sérülések veszélyének csökkentése érdekében tartsa be az alapvető biztonsági utasításokat:

- A készülék használata előtt olvassa el valamennyi utasítást.
- A megrongált a tápkábelt a fennálló veszélyek elkerülése végett csak a gyártónak, technikusnak vagy egyéb szakképzett személynek szabad kicserélnie.
- A készüléket nem használhatják csökkent fizikai, mentális vagy szenzorikus képességű, vagy kellő tapasztalatokkal nem rendelkező személyek, sem gyerekek, amennyiben nem felügyelnek rájuk, vagy nem kaptak kellő utasításokat a készülék használatát illetően egy, a biztonságukért felelős személytől.
- Ne engedje, hogy gyerekek játszanak a készülékkel.
- FIGYELMEZTETÉS: Rögzítse készüléket az utasítások szerint. Így elkerülhető a felborulás veszélye.

- Őrizze meg az útmutatót jövőbeli használat esetére -

TELEPÍTÉSI SZABÁLYOK

- A készüléknek szabadon kell állnia, süllyesztése vagy beépítése tilos.
- Helyezze a készüléket egy olyan helyre, ahol a padló elég erős ahhoz, hogy a teljesen megtöltött hűtőszekrényt is elbírja.
- A készülék egyensúlyba helyezhető az alsó részben található szabályozó lábak segítségével.**
- A készülék NEM építhető olyan szekrénybe vagy konyhabútorba, amely egy ajtóval záródik, függetlenül az ajtó típusától.**
- Mindig hagyjon 10 cm üres helyet a készülék felső és hátsó része, illetve két oldala és a környező falak között. A levegő szabad áramlása elengedhetetlen a kompresszor helyes működése és hűtése szempontjából.
- Ne helyezze hőforrások vagy tűző napsugarak közelébe a készüléket (kályha, melegítő, fűtőtest, stb.). A napsugarak foltokat okozhatnak az akril felületen, a hőforrások pedig növelik a készülék energiafogyasztását. A szélsőségesen hideg környezet is kedvezőtlenül befolyásolja a készülék működését.
- Ne helyezze a készüléket nedves helyre.
- A készüléket egy önálló, szakszerűen telepített fali aljzathoz kell csatlakoztatni. Soha ne távolítsa el a harmadik (földelő) kontaktust a csatlakozó kábelből. Ha kétségei lennének a tápfeszültséggel és a földeléssel kapcsolatban, forduljon segítségért egy szakképzett villanyszerelőhöz vagy egy felhatalmazott szervizhez.
- Csatlakoztatás után hagyja a készüléket 2-3 órán keresztül üresen, hogy kellőképpen lehűljön, mielőtt beletenné az élelmiszert.

Megjegyzés: Hagyjon kis mennyiségű vizet a készülékben a szükséges páratartalom fenntartása miatt.

A régi készülék likvidálása:

A készülék szakszerű likvidálása megelőzi az esetleges negatív khatásokat az emberi egészségre és a környezetre. A helyes likvidálással hozzájárul az elavult készülékek megfelelő feldolgozásához és újrahasznosításához. A használt készülékek csak felhatalmazott gyűjtőhelyeken likvidálhatók.

Szerelés, szerviz:

Ne próbálja sajátkezűleg megjavítani a készüléket. Szükség esetén forduljon segítségért egy szakképzett technikushoz.

Kezelés:

A készüléket óvatosan kell kezelni, nehogy megkárosodjon.

A BORHÚTŐ HASZNÁLATA

A borhűtőt olyan helyre tanácsos beszerezni, ahol a környező hőmérséklet 23 és 26 °C között van. A fenti értékeknél magasabb vagy alacsonyabb környező hőmérséklet negatívan befolyásolhatja a készülék működését. Például ha olyan helyen használja a készüléket, ahol a környező hőmérséklet értékei szélsőségesen magasak vagy alacsonyak, számítani lehet a hő elillanására a készülékből. Ilyen esetben valószínűleg nem lesz lehetséges a kívánt hőmérséklet – tartomány elérése.

A borhűtő hőmérséklet - tartománya

Felső zóna Tartomány	12 – 18 °C
Alsó zóna Tartomány	5 – 14 °C

Vezérlőpanel



A hőmérséklet szabályozása

- A gomb egyszeri megnyomásával be/ki lehet kapcsolni a belső világítást. 10 perc után a világítás automatikusan kikapcsol. A világítás ismét bekapcsolható a újabb megnyomásával.
- Nyomja meg és tartsa 2 másodpercig lenyomva a gombot a hőmérséklet ábrázolásának átkapcsolásához Celsius és Fahrenheit fokok között.

- A borhűtő egy „automatikus” vezérlőpanel – zárral rendelkezik, amely 20 másodperccel az utolsó gombnyomás után aktiválódik.

A zár feloldásához tartsa lenyomva 2 másodpercig a gombot. Egy „HANGJELZÉS” arra figyelmeztet, hogy a vezérlőpanel ismét aktív.

- A gomb egyszeres megnyomásával beállítható a felső zóna hőmérséklete. A gomb kétszeres megnyomásával beállítható az alsó zóna hőmérséklete.
- A vagy megnyomásával a vezérlőpanelen beállítható a kívánt hőmérséklet. A gomb egyszeri megnyomásával a hőmérséklet 1 C fokkal emelkedik, a gomb egyszeri megnyomásával pedig 1 C fokkal csökken.

Megjegyzés

- A borhűtő első használata esetén, vagy hosszabb szüneteltetés után a beállított hőmérséklet és a LED kijelzőn ábrázolt hőmérséklet között több fokkal különbség lehet. Ez egy normális jelenség, amelynek oka a hosszabb aktiválási idő. Néhány óra üzemeltetés után a készülék ismét rendszeren fog működni.

Energia-megtakarítási tippek

- Helyezze a készüléket a helység leghidegebb részébe, távol a különböző hőforrásoktól és az egyenes napsugaraktól.
- Hagyja szobahőmérsékletűre hűlni az élelmiszert, mielőtt betenné a készülékbe. A készülék túlterhelése esetén a kompresszor hosszabb ideig üzemel.
- Az élelmiszert csomagolja be, az edényeket pedig törölje szárazra, mielőtt betenné a készülékbe. Ez megakadályozza a jegesedés képződését a készülék belsejében.
- A készülékben található kosarat ne takarja le alufóliával, viaszos papírral vagy papírtörkövel. A letakarás meggátolja a hideg levegő szükséges körforgását, ami csökkenti a hűtés hatékonyságát.
- Csoportosítsa és jelölje meg kellőképpen az élelmiszert a hűtőszekrényben. Ezáltal csökkenthető az ajtónyitások száma és hossza. Vegyen ki egyszerre minél több élelmiszert, majd a hűtőszekrény ajtaját azonnal csukja be.

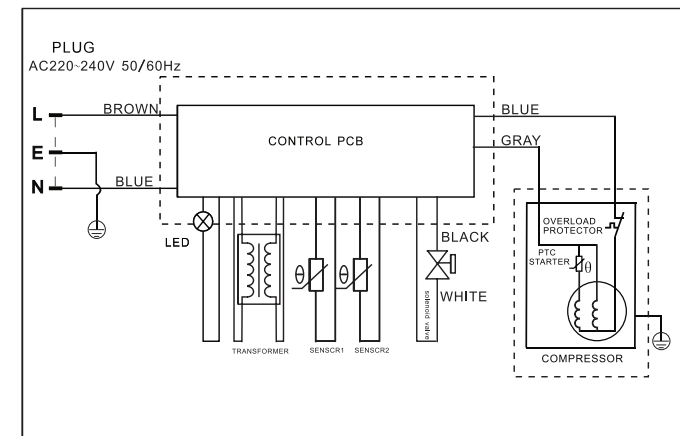
FELLÉPHETŐ PROBLÉMÁK

A legtöbb felmerülő probléma egyszerűen megoldható, amivel sok pénz takarítható meg. Olvassa el az alábbi tanácsokat, mielőtt még egy szerviz-technikushoz fordulna segítségért.

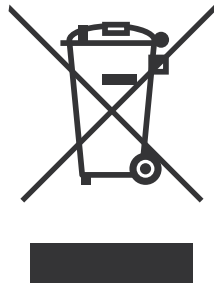
A FELLÉPHETŐ PROBLÉMÁK MEGOLDÁSA

PROBLÉMA	LEHETSÉGES OK
Nem működik a készülék.	Nincs csatlakoztatva az áramkörre. Ki van kapcsolva a biztonsági megszakító vagy kiegészített a biztosíték.
A készülék gyakran be – és kikapcsol.	A helység hőmérséklete magasabb az átlagosnál. Túl sok élelmiszert helyezett a készülékbe. Gyakori ajtónyitás. Az ajtó nincs rendesen becsukva. Rosszul van beállítva a hőmérséklet – szabályozó. Az ajtó tömítése nem tökéletes. Nincs elég szabad hely a készülék körül.
Vibrálás.	Ellenőrizze, hogy vízszintben van-e a készülék.
A készülék túl zajosan működik.	A csobogó hangot a hűtőközeg áramlása okozza, nem számít rendellenességnek. A hűtési ciklus befejeztével csobogás hallható, amit a hűtőközeg áramlása okoz a készülékben. A pattogást a belső falak tágulása és összehúzódása okozza. A készülék nincs vízszintben.
Nem lehet rendszeren becsukni az ajtót.	A készülék nem áll egyenesen. Az ajtóirány megfordításánál rosszul lett felszerelve az ajtó. A tömítés szennyezett vagy deformálódott. A rekeszek, kosarak vagy tartályok nincsenek a helyükön.

BEKÖTÉSI VÁZLAT



Információk a használt elektromos készülékek likvidálásáról (magánháztartások)



Ez az ikon a készüléken vagy a mellékelt iratokon arra figyelmeztet, hogy az elektrikus és elektronikus készülékek nem likvidálhatók a háztartási hulladékkal együtt.

A helyes feldolgozás, újítás és recikláció érdekében kérjük, szállítsa az ilyen készüléket egy megfelelő gyűjtőhelyre, ahol ingyen leadható. Néhány országban ezek a készülékek az eladónál is leadhatók, amennyiben egy új, hasonló terméket vásárol ott. A termékek helyes likvidálása értékes nyersanyagokat spórolhat meg, és megelőzheti az emberi egészségre és a környezetre való negatív hatásokat, amelyek a hulladék helytelen likvidálása esetében következhetnek be. A helyi hivatal részletes információkkal szolgálhat a legközelebbi gyűjtőhelyet illetően.

A helytelen likvidálás az érvényes szabályok értelmében büntetendő.

Jogi személyek az EU keretén belül

Amennyiben használt elektrikus és elektromos készülékeket szeretne likvidálni, forduljon részletes információkért a helyi eladóhoz vagy közvetítőhöz.

Információk a likvidálásról az EU tagállamokon kívül

Ez az ikon csak az Európai Unióban érvényes. Amennyiben likvidálni szeretné ezt a készüléket, forduljon a helyi hivatalhoz vagy az eladóhoz, és kérjen tőle információkat a termék helyes likvidálásáról.

POMEMBNI VARNOSTNI NAPOTKI

⚡ OPOZORILO ⚡

Da bi zmanjšali nevarnost nastanka požara, električnega udara ali telesnih poškodb, pri uporabi aparata upoštevajte naslednja varnostna opozorila:

Pred uporabo APARATA preberite navodila z uporabo.

- Iz varnostnih razlogov mora poškodovan napajalni kabel zamenjati proizvajalec, serviser ali enako usposobljena oseba.
- Naprava ni namenjena za uporabo osebam (vključno z otroki) z zmanjšanimi fizičnimi, zaznavnimi ali psihičnimi sposobnostmi ali s pomanjkanjem izkušenj in znanja, razen če so pod nadzorom osebe, ki je odgovorna za njihovo varnost.
- Ne dovolite otrokom, da bi se igrali z napravo.
- **OPOZORILO:** Da bi se izognili tveganju zaradi nestabilnosti aparata, ga morate namestiti v skladu z navodili.

- Navodila shranite na varnem mestu za kasnejšo uporabo -

NAVODILA ZA NAMESTITEV

- Ta aparat je zasnovan kot prostostoječa naprava in se ne sme vgraditi.
- Aparat postavite na tla, ki so dovolj močna, da vzdržijo težo polno obremenjenega aparata. Za uravnoteženje aparata uporabite nastavljive noge na spodnji strani aparata.
- **Ta aparat NI namenjen za namestitev v omaro, ki je zaprta s kakršnimikoli vrati.**
- **Pustite 10 cm prostora med zgornjo, zadnjo in stransko steno aparata in stenami v okolici, da se zagotovi zadostno kroženje zraka za hlajenje kompresorja in kondenzatorja.**
- Ne postavljajte aparata v bližino neposredne sončne svetlobe ali virov toplote (peč, grelec, radiator itd.). Neposredna sončna svetloba lahko vpliva na akrilno površino in povzroči povečano porabo električne energije. Izjemno nizka temperatura okolice lahko povzroči nepravilno delovanje naprave.
- Aparata ne postavljajte v vlažen prostor.
- Aparat priključite na samostojno, pravilno ozemljeno električno vtičnico. V nobenem primeru ne odstranjujte tretjega (ozemljitvenega) kontakta z napajalnega kabla. Z vsemi vprašanji v zvezi z napajanjem in/ali ozemljitvijo se obrnite na električarja ali pooblaščen servisni center.
- Po priključitvi aparata na električno vtičnico pustite aparat, da se hladi približno 2-3 ure, in šele nato vložite živila.

Opomba: V aparatu pustite majhno količino vode, da se ohrani vlažnost.

Odstranitev starega aparata:

Da bi se izognili morebitnim negativnim vplivom na okolje ali zdravje ljudi zaradi nenadzorovanih odlagališč odpadkov, aparat odstranite na pravilen način, da se ohranijo dragoceni viri. Odstranitev lahko izvajajo samo pooblaščen zbirna mesta.

Namestitev, servis:

Ne poskušajte sami popravljati aparata, če je potrebno, se obrnite na usposobljenega serviserja.

Ravnanje:

Z aparatom ravnajte previdno, da se ne poškoduje.

UPORABA VINSKE VITRINE

Priporočamo, da vinsko vitrino namestite v prostoru s temperaturnim razponom od 23 do 26 °C. Če je temperatura okolice nad ali pod priporočenim temperaturnim razponom, to lahko negativno vpliva na delovanje aparata. Na primer, namestitev vašega aparata v zelo hladnem ali toplém prostoru lahko povzroči nihanje notranje temperature aparata. Utegne se zgoditi, da ni mogoče doseči želene temperature v aparatu.

Razpon temperature vinske vitrine

Zgornji prostor Razpon temperature	12 – 18 °C
Spodnji prostor Razpon temperature	5 – 14 °C

Upravljalna plošča



Upravljanje temperature

- S pritiskom na gumb lahko vklopite ali izklopite notranjo osvetlitev aparata. Osvetlitev se samodejno izklopi po 10 minutah. Ko gumb znova pritisnete, osvetlitev se vklopi.
 - Če držite gumb 2 sekundi, lahko izberete prikaz temperature v stopinjah Celzija ali Fahrenheita.
- Vinska vitrina je opremljena s samodejno ključavnico upravljalne plošče, ki se zaklene 20 sekund po zadnjem pritisku na katerikoli gumb. Upravljalno ploščo lahko odklenete tako, da držite gumb 2 sekundi. Oglasi se ZVOČNI SIGNAL, ki vas opozarja, da so gumbi za upravljanje spet aktivni.
 - S pritiskom na gumb lahko nastavite temperaturo zgornjega prostora. Z dvojnim pritiskom na gumb lahko nastavite temperaturo spodnjega prostora.
 - Zahtevano temperaturo lahko nastavite s pritiskom na gumb ali na upravljalni plošči. Nastavljeno temperaturo z vsakim pritiskom na gumb povečate za 1 °C, z vsakim pritiskom na gumb pa zmanjšate za 1 °C.

Opomba

- Ko aparat vklopite prvič oziroma po daljšem časovnem obdobju, utegne biti nekaj stopinj razlike med nastavljeno temperaturo in dejansko temperaturo, ki se prikazuje na LED zaslonu. To je normalno, vzrok je daljše obdobje aktivacije. Ko bo vinska vitrina vklopljena nekaj ur, se bo vse vrnilo v normalno stanje.

Nasveti za prihranek energije

- Aparat postavite v najhladnejši del prostora, stran od naprav, ki proizvajajo toploto, in stran od neposredne sončne svetlobe.
- Preden vložite živila v aparat, jih pustite, da se ohladijo na sobno temperaturo. Preobremenitev aparata povzroči daljše delovanje kompresorja.
- Živila pravilno zapakirajte in posušite, preden jih shranite v aparat. To prepreči nastajanje ledu v aparatu.
- Košare aparata ne zakrivajte z aluminijasto folijo, povoščenim papirjem ali papirnato brisačo. To preprečuje pravilno kroženje hladnega zraka in povzroča manjšo učinkovitost aparata.
- Razvrstite in označite živila, da se zmanjša pogostost in trajanje odpiranja vrat. Naenkrat vzemite iz aparata čim več živil in vrata čim prej zaprite.

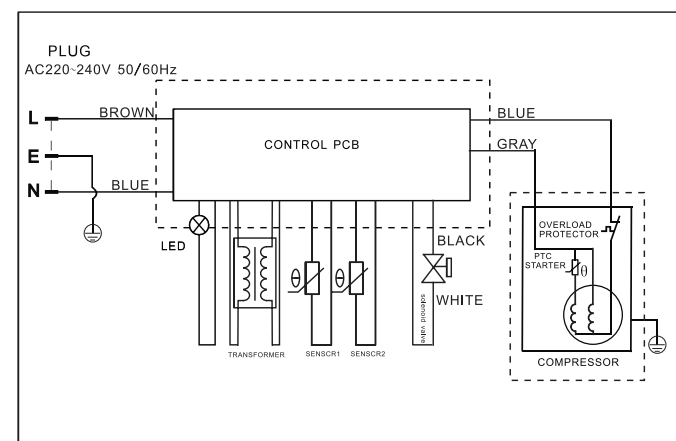
TEŽAVE Z APARATOM?

Pogoste težave lahko odstranite sami, s čimer prihranite stroške za morebitne obiske serviserja. Če imate težave z napravo, preberite spodnjo tabelo, preden se obrnete na servisni center.

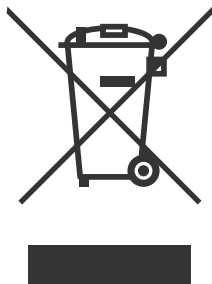
ODPRAVLJANJE TEŽAV

TEŽAVA	MOŽEN VZROK
Aparat ne deluje.	Aparat ni priključen. Pregorela varovalka ali izklopljen odklopnik.
Pogosto vklapljanje in izklapljanje.	Temperatura v prostoru je višja kot ponavadi. V aparat ste shranili veliko količino živil. Pogosto odpiranje vrat. Vrata niso popolnoma zaprta. Regulator temperature ni pravilno nastavljen. Tesnilo na vratih ne tesni. Okoli aparata ni dovolj prostega prostora.
Tresenje.	Preverite, če aparat stoji vodoravno.
Aparat je preglasen.	Hrup je lahko normalna posledica pretoka hladilne tekočine. Ko se konča hladilni cikel, lahko slišite žuborenje, ki je posledica pretoka hladilne tekočine. Širjenje in krčenje notranjih sten lahko povzroči pokajoč zvok. Aparat ne stoji vodoravno.
Vrata se ne zapirajo dobro.	Aparat ne stoji vodoravno. Spremenili ste smer odpiranja vrat, toda vrata niso pravilno nameščena. Tesnilo je umazano ali prepognjeno. Police, košare oz. posode niso na svojem mestu.

SHEMA PRIKLJUČITVE



Informacije o odlaganju odpadne električne opreme (zasebna gospodinjstva)



Ta simbol na izdelkih in/ali spremnih dokumentih pomeni, da rabljene električne in elektronske opreme ne smemo zavreči skupaj z drugimi gospodinjskimi odpadki. Za pravilno ravnanje, predelavo in reciklažo vas prosimo, da te izdelke brezplačno vrnete na določena zbirna mesta. V nekaterih državah je te izdelke mogoče vrniti neposredno prodajalcu ob nakupu podobnega novega izdelka.

S pravilnim odlaganjem teh izdelkov pomagate hraniti dragocene vire in preprečiti morebitne negativne učinke na zdravje ljudi in okolje, do katerih bi sicer zaradi nepravilnega ravnanja z odpadki lahko prišlo. Za več informacij o najbližjem zbirnem mestu se obrnite na lokalni urad. Za nepravilno odlaganje odpadkov so možne kazni v skladu z veljavno zakonodajo.

Za poslovne uporabnike v Evropski uniji

Če želite zavreči električno in elektronsko opremo, se za več informacij obrnite na lokalnega prodajalca ali dobavitelja.

Informacije o odlaganju v državah izven Evropske unije

Ta simbol velja samo v Evropski uniji. Če želite odstraniti to napravo, se obrnite na ustrezne organe lokalne skupnosti ali prodajalca in povprašajte po ustreznem načinu odstranitve.

IMPORTANT SAFETY INSTRUCTIONS

⚡ WARNING ⚡

To reduce the risk of fire, electrical shock, or injury when using your appliance, follow these basic precautions:

Read all instructions before using the APPLIANCE.

- If the supply cord is damaged, it must be replaced by the manufacturer, its service agent or similarly qualified persons in order to avoid a hazard.
- This appliance is not intended for use by persons (including children) with reduced physical, sensory or mental capabilities, or lack of experience and knowledge, unless they have been given supervision or instruction concerning use of the appliance by a person responsible for their safety.
- Children should be supervised to ensure that they do not play with the appliance.
- **WARNING:** To avoid a hazard due to instability of the appliance, it must be fixed in accordance with the instruction.

- Save these instructions -

INSTALLATION INSTRUCTIONS

- This appliance is designed to be free standing only, and should not be recessed or built-in.
- Place your unit on a floor that is strong enough to support the unit when it is fully loaded. To level your unit, adjust the leveling legs at the bottom of the unit.
- **This appliance is NOT designed to be installed inside of a cabinet where the front is covered by any type of door.**
- **Allow 10 cm of space between the top, back and sides of the unit, which allows the proper air circulation to cool the compressor and condenser.**
- Locate the unit away from direct sunlight and sources of heat (stove, heater, radiator, etc.). Direct sunlight may affect the acrylic coating and heat sources may increase electrical consumption. Extreme cold ambient temperatures may also cause the unit not to perform properly.
- Avoid locating the unit in moist areas.
- Plug the unit into an exclusive, properly installed-grounded wall outlet. Do not under any circumstances cut or remove the third (ground) prong from the power cord. Any questions concerning power and/or grounding should be directed toward a certified electrician or an authorized Avanti Products service center.
- After plugging the appliance into a wall outlet, allow the unit to cool down for 2-3 hours before placing food in the APPLIANCE compartment.

Remark: Please remember to keep some water in the cabinet to keep the humidity.

For disposal of the appliance:

To prevent possible harm to the environment or human health from uncontrolled waste disposal, recycle it responsibly to promote the sustainable reuse of material resources. And the disposal should only be done through public collection points.

For installation, servicing:

appliance should be placed on a horizontal floor and keep the ventilation freely, don't try to replace or repair any components by yourself, ask the service agency for help if necessary.

For handling:

Always handle the appliance to avoid any damage.

OPERATING OF YOUR WINE COOLER

It is recommended you install the Wine Cooler in a place where the ambient temperature is between 23°-26°C. If the ambient temperature is above or below recommended temperatures, the performance of the unit may be affected. For example, placing your unit in extreme cold or hot conditions may cause interior temperatures to fluctuate. The range may not be reached.

Temperature Ranges For Your Wine Cooler

Upper zone Temperature Range	12 – 18 °C
Bottom zone Temperature Range	5 – 14 °C

Control panel



Temperature control

- You can turn the interior light ON or OFF by pushing the button once. The light will be turned off automatically if it remains ON for 10 minutes. You have to push the button again and the light will turn back on.
 - You can select temperature display setting from Celsius to Fahrenheit degree by pushing the button for 2 seconds.
- Chladnička na víno je vybavena „automatickým“ zámek ovládacího panelu, který se aktivuje 20 s. Your Wine Cooler has been equipped with an “automatic” control panel lock, that will activate 20 seconds after the last time a button has been touched. Push the button for 2 seconds to unlock the control panel. You will hear a “BEEP” sound to alert you that the control is now active.
 - Push the button once, you can set the upper zone temperature; Push the button twice, you can set the bottom zone temperature.
 - You can set the temperature as you desire by pushing the or button on the control panel. The temperature that you desire to set will increase 1°C if you push the button once, on the contrary the temperature will decrease 1°C if you push the button once.

Note

- When you use the Wine Cooler for the first time or restart the Wine Cooler after having been shut off for a long time, there could be a few degrees variance between the temperature you select and the one indicated on the LED readout. This is normal and it is due to the length of the activation time. Once the Wine Cooler is running for a few hours everything will be back to normal.

Energy Saving Tips

- The unit should be located in the coolest area of the room, away from heat producing appliances, and out of the direct sunlight.
- Let hot foods cool to room temperature before placing in the unit. Overloading the unit forces the compressor to run longer.
- Be sure to wrap foods properly, and wipe containers dry before placing them in the unit. This cuts down on frost build-up inside the unit.
- Unit storage bin should not be lined with aluminum foil, wax paper, or paper toweling. Liners interfere with cold air circulation, making the unit less efficient.
- Organize and label food to reduce door openings and extended searches. Remove as many items as needed at one time, and close the door as soon as possible.

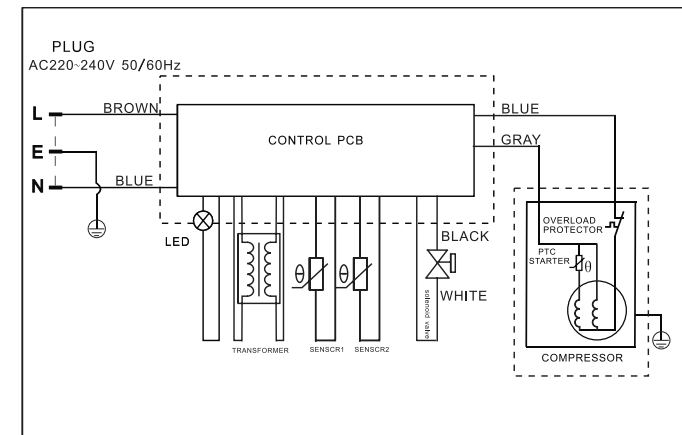
PROBLEMS WITH YOUR APPLIANCE?

You can solve many common unit problems easily, saving you the cost of a possible service call. Try the suggestions below to see if you can solve the problem before calling the servicer.

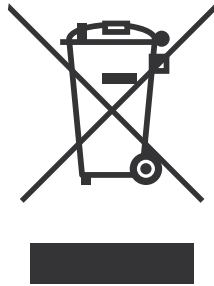
TROUBLESHOOTING GUIDE

PROBLEM	POSSIBLE CAUSE
Unit does not operate.	Not plugged in. The circuit breaker tripped or a blown fuse.
Turns on and off frequently.	The room temperature is hotter than normal. A large amount of food has been added to the unit. The door is opened too often. The door is not closed completely. The temperature control is not set correctly. The door gasket does not seal properly. The unit does not have the correct clearances.
Vibrations.	Check to assure that the unit is level.
The unit seems to make too much noise.	The rattling noise may come from the flow of the refrigerant, which is normal. As each cycle ends, you may hear gurgling sounds caused by the flow of refrigerant in your unit. Contraction and expansion of the inside walls may cause popping and crackling noises. The unit is not level.
The door will not close properly.	The unit is not level. The door was reversed and not properly installed. The gasket is dirty or bent. The shelves, bins, or baskets are out of position.

WIRING DIAGRAM



DISPOSAL OF USED ELECTRICAL AND ELECTRONIC EQUIPMENT



This symbol on products or original documents means that used electric or electronic products must not be added to ordinary municipal waste. For proper disposal, renewal and recycling hand over these appliances to determined collection points. Alternatively, in some European Union states or other European countries you may return your appliances to the local retailer when buying an equivalent new appliance. Correct disposal of this product helps save valuable natural resources and prevents potential negative effects on the environment and human health, which could result from improper waste disposal. Ask your local authorities or collection facility for more details. In accordance with national regulations penalties may be imposed for the incorrect disposal of this type of waste.

For business entities in European Union states

If you want to dispose of electric or electronic appliances, ask your retailer or supplier for the necessary information.

Disposal in other countries outside the European Union.

This symbol is valid in the European Union. If you wish to dispose of this product, request the necessary information about the correct disposal method from the local council or from your retailer.