

guzzanti

**CHLADNIČKA
CHLADNIČKA
LODÓWKA
HŰTŐSZEKRENY
HLADILNIK
REFRIGERATOR**



GZ-06B1



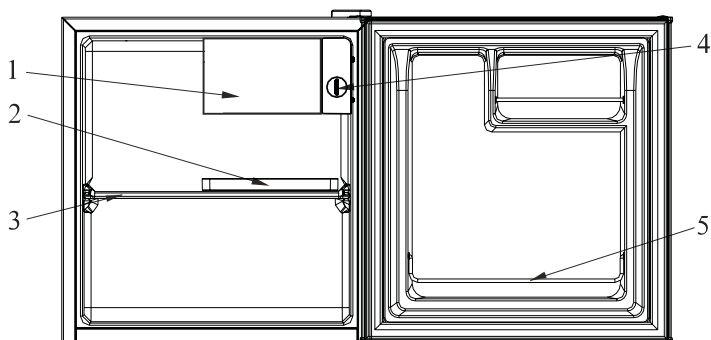
**NÁVOD K OBSLUZE
NÁVOD NA OBSLUHU
INSTRUKCJA OBSŁUGI
HASZNÁLATI ÚTMUTATÓ
NAVODILA ZA UPORABO
INSTRUCTION MANUAL**

K zajištění správného použití tohoto spotřebiče a z důvodu vaší bezpečnosti si přečtěte tento návod před použitím spotřebiče.

- Děkujeme za koupi našeho výrobku a děkujeme za vaši důvěru.
- Přečtěte si pozorně tento návod před použitím. Dodržujte tyto pokyny a odložte si je pro použití v budoucnosti.
- Dodržujte pokyny k použití a bezpečnostní upozornění v návodu.
- V případě jakýchkoliv problémů spotřebič svépomocně neopravujte a nesvěřujte jej neoprávněnému servisu. Kontaktujte autorizované servisní středisko.



NÁZVY ČÁSTÍ



- ① Prostor na výrobu ledu
- ② Nádobka k zachycování vody
- ③ Ocelová přihrádka
- ④ Ovladač teploty
- ⑤ Ocelová trubka

- Vámi zakoupená chladnička se může upravovat, což nemusí být zcela v souladu s návodem. Avšak funkce a způsob ovládání se nemění.
- Pokud používáte spotřebič poprvé, odstraňte lepicí pásky ze šuplíků, přihrádek, držáku vajíček a odtokové trubky.
- Netahujte ani netlačte na šuplíky a přihrádky nadměrnou silou během použití, mohly byste je poškodit.
- Nastavením ovladače termostatu na nižší teplotu než je nutné zbytečně plýtváte energií a penězi.
- Neotvírejte dvířka spotřebiče příliš často.
- Udržujte kombinace šuplíků, košů a přihrádek v souladu s původním standardem.

BEZPEČNOSTNÍ VAROVÁNÍ

Z důvodu bezpečnosti dodržujte níže uvedené pokyny:

1. Chladicí okruh spotřebiče musí být izolován. Průřez vodičů musí být větší než 0.75 mm². Přívodní zástrčka musí mít vlastní zásuvku, zásuvka musí být uzemněná.
2. Napětí a frekvence napájení pro tento spotřebič musí být 220-240 V; 50 Hz. V případě nejasností kontaktujte místního elektrikáře.
3. Nevypínejte spotřebič tahem za přívodní kabel, uchopte za zástrčku.
4. Nepoškoďte chladicí okruh spotřebiče.
5. Tento spotřebič není určený pro použití osobami (včetně dětí) se sníženými fyzickými, sensorickými nebo mentálními schopnostmi, nebo bez dostatečných zkušeností a znalostí, pokud nejsou pod dohledem osoby odpovědné za jejich bezpečnost.
6. Nedovolte dětem hrát si se spotřebičem.
7. Udržujte větrací otvory skříňky spotřebiče nebo vestavného nábytku volně bez překážek.
8. Před likvidací starého spotřebiče.
 - Sundejte dvířka;
 - Nechte přihrádky na svém místě, aby se děti nemohly hrát uvnitř.
9. Ve spotřebiči neskladujte hořlavé látky. Tento spotřebič je určený pro použití v domácnosti a podobné využití jako je
 - zaměstnanecké kuchyně v prodejnách, kancelářích a jiném pracovním prostředí;
 - na farmách a klienty hotelů, motelů a jiných typech ubytovacích zařízení;
 - prostředí pro výdej stravy;
10. Nepoužívejte elektrické spotřebiče uvnitř chladničky, dokud to nedoporučuje výrobce.
11. Tento spotřebič mohou používat děti od 8 let a starší a osoby se sníženými fyzickými, sensorickými nebo mentálními schopnostmi, nebo bez dostatečných zkušeností a znalostí, pokud jsou pod dohledem nebo byly poučeny o správném použití spotřebiče a porozuměly možným rizikům. Nedovolte dětem hrát si se spotřebičem. Čištění a údržbu nesmí provádět děti bez dohledu.

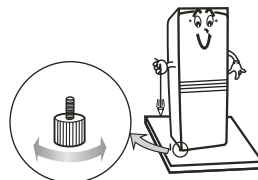
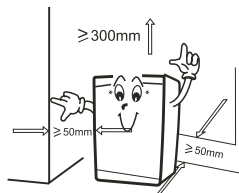
POZNÁMKA:

1. **Pokud ze spotřebiče unikne plyn, neodpojujte zástrčku, protože může způsobit jiskření a požár.**
2. Nestříkejte vodu na spotřebič, protože může způsobit zasažení elektrickým proudem.
3. Neskladujte hořlavé látky jako je benzín, éter, LPG a lepidlo ve spotřebiči.
4. Nedávejte žádné magnetické ani těžké předměty na spotřebič, ani nádoby naplněné tekutinami. Elektronické komponenty nemusí fungovat správně, pokud se do nich dostane voda. Neskladujte vzácné nebo předměty citlivé na teplo ani očkovací séra.
5. Chladivo tohoto spotřebiče je R600a a je hořlavé. Proto zabraňte poškození chladicího okruhu během přepravy nebo instalace.
6. **LIKVIDACE:** nevyhazujte tento spotřebič společně s běžným komunálním odpadem. Musíte jej odnést na určené sběrné místo.



POKYNY K INSTALACI

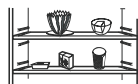
1. Spotřebič postavte na rovný povrch, nechte 5~10 cm mezi každou stranou spotřebiče a sousední stěnou a nechte 30 cm mezi horní stranou spotřebiče a stropem.
2. Zvolte místo, které není vystavené přímému slunečnímu záření, vysoké teplotě nebo vlhkosti, neboť vlhkost může způsobovat skvrny.
3. Před instalací vytáhněte spodní panel.
4. Spotřebič můžete nastavit pomocí dvou předních nastavovacích nožiček. Otáčením ve směru hodinových ručiček spotřebič zvednete.
5. Místo postavení musí být rovné a pevné. Nezajištěná pozice může způsobit hluk a vibrace:
 - (a) Hluk se může zvýšit, pokud není podlaha pevná.
 - (b) Vložení pevného podkladu pod spotřebič může vyřešit přenos tepla, pokud chcete postavit spotřebič na koberec.
6. Ujistěte se, zda se nastavitelné nožičky dotýkají podlahy a spotřebič nakloňte mírně dozadu pro správné zavírání dvířek.



POKYNY K POUŽITÍ

Vložení potravin

1. Mezi potravinami vždy ponechte určitý volný prostor pro dobré proudění vzduchu.
2. Potraviny skladujte v uzavřených obalech, abyste zabránili vysoušení a míchání vůní.
3. Horké pokrmy zchladte před vložením do spotřebiče. V opačném případě se zvýší vnitřní teplota a spotřeba elektrické energie.
4. Snížení frekvence otírání dvířek může značně snížit spotřebu elektrické energie.

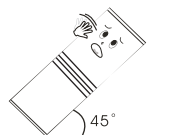
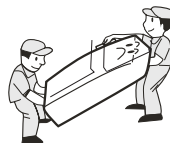


Varování: Nepoužívejte uvnitř spotřebiče elektrické přístroje.

Teplotu ve spotřebiči můžete ovládat manuálně pomocí ovladače termostatu. Nastavte termostat na COLD při běžném použití, nastavte na COLD-COLDEST, pokud požadujete nižší vnitřní teplotu; nastavte COLD-COOL, pokud požadujete vyšší teplotu.

BALENÍ A PŘEPRAVA

1. Vybalení, zabalení a přeprava
Zapamatujte si pozici každého příslušenství při vybalení, zabalte výrobek a zkontrolujte před přepravou.
2. Nezvedejte spotřebič za dvířka ani za madlo.
3. Při přemísťování nesmíte spotřebič naklánět o více než 45°C (úhel k vertikální pozici). Vyhněte se silným vibracím a nárazům.



ÚDRŽBA

Spotřebič pravidelně kontrolujte a čistěte. Z důvodu vaší bezpečnosti odpojte zástrčku od elektrické sítě před čištěním.

1. Údržba vnitřku
Vyčistěte vnitřek spotřebiče čistou vodou a neutrálním saponátem. Pak vyčistěte čistou vodou a utřete suchou utěrkou.
2. Údržba těsnění dvířek.
Těsnění dveří se snadno poškodí v případě jeho kontaktu s oleji, omáčkou apod., proto jej důkladně čistěte.
3. Údržba vnějších částí.
Utřete vnější části utěrkou a v případě silnějšího znečištění utřete neutrálním saponátem.

ODMRAZOVÁNÍ

Silná námraza může negativně ovlivnit provoz spotřebiče a způsobit zvýšení spotřeby energie. Proto je nutné pravidelné odmrazování, pokud síla námrazy přesáhne 5 mm. Postupujte následovně: vyndejte veškeré potraviny ze spotřebiče; odinstalujte šuplíky a přihrádky; odpojte zástrčku od síťové zásuvky; otevřete dvířka a počkejte, dokud se neodmrazí; vodu vytřete suchou utěrkou.



Nepoužívejte jiné přístroje nebo způsoby k urychlení odmražení. Můžete poškodit chladicí systém.

ODPOJENÍ SPOTŘEBIČE

Po výpadku elektrické energie, i v létě může spotřebič několik hodin bezpečně uchovat potraviny.

1. Přerušení při výpadku energie

Po výpadku elektrické energie nedávejte další pokrmů do spotřebiče a snižte frekvenci otvírání dvířek. Připravte si několik kostek ledu do nádoby pokud víte, že nastane výpadek elektrické energie a dejte jej do horní části spotřebiče.

2. Přerušení během dovolené

Vyndejte z chladničky rychle se kazící potraviny před odjezdem na dovolenou. Pak dobře zavřete dvířka. Pokud bude dovolená trvat delší dobu, vyndejte veškeré potraviny a odpojte napájení spotřebiče. Po rozmrazení vyčistěte vnitřek spotřebiče a důkladně vysušte. Dvířka nechte pootevřená.

3. Odstavení spotřebiče

Pokud nebudete spotřebič používat delší dobu, odpojte jej od elektrické sítě a vyčistěte. Dvířka nechte pootevřená pro zabránění tvorby zápachů.



Upozornění

V běžných podmínkách nevypínejte spotřebič, neboť to ovlivňuje jeho životnost. Po odpojení napájení jej nechte vypnutý nejméně 5 minut před opětovným zapnutím.

UPOZORNĚNÍ PRO UŽIVATELE

1. Nestříkejte vodu na spotřebič, neboť to způsobí oxidaci a závadu. Elektronické komponenty jako je tlačítko zapnutí/vypnutí musíte důkladně vysušit.
2. Nepoužívejte čističe jako je prášek, drsné čističe, alkalické prostředky, chemické utěrky, ředidlo, alkohol, kyseliny, neboť mohou poškodit spotřebič, lakované díly a plasty.
3. Skvrny mohou poškodit vnitřní plastové komponenty, proto je odstraňte co nejdříve.
4. Po údržbě zkontrolujte následující body:
 - (1) Není poškozený přívodní kabel?
 - (2) Lze zástrčku zasunout do zásuvky snadno a lehce?
 - (3) Nehřeje se zástrčka?



Upozornění

Odstraňte těsnění dvířek před likvidací spotřebiče. Starý spotřebič musí zlikvidovat odborné středisko, v opačném případě může být škodlivý pro životní prostředí.

ODSTRANĚNÍ MOŽNÝCH PROBLÉMŮ

1. Chladnička nefunguje.
Je připojena k elektrické síti (zástrčka, výpadek proudu nebo vadná pojistka)? Napětí je nízké.
2. Chladnička nechladí dostatečně.
Vložili jste velké množství pokrmů, nebo je zvolena vysoká teplota, nebo časté otvírání dvířek.
3. Neobyčejný hluk.
Může být způsobený nevyvážeností nebo nestabilním postavením spotřebiče, nebo rezonancí mezi spotřebičem a sousedním nábytkem.
4. Kompresor běží nepřetržitě.
Teplota okolního prostředí je velmi vysoká. Časté otvírání dvířek nebo na dlouhou dobu. Nastavení ovladače na hodnotu (4-7) může prodloužit provoz kompresoru.
5. Nepříjemné pachy
Pokrmy se silnými vůněmi dobře zabalte před vložením do spotřebiče. Zkontrolujte, zda ve spotřebiči nejsou zkažené potraviny, nebo zda není vnitřek znečištěný.
6. Voda vytéká ze spodní části spotřebiče.
Je ucpaná odtoková trubka. Použijte vhodný nástroj k její vyčištění.
7. Silná námraza na zadní straně spotřebiče.
Vložení vlhkých nebo teplých potravin do spotřebiče může způsobit tento problém. Nebo to může být způsobeno vysokou vlhkostí okolního prostředí.

Následující situace nepředstavují závadu

1. Vlhkost se může tvořit na vnějšku spotřebiče během vlhkého období, pouze utřete.
2. Průtok chladiva přes potrubí může způsobovat zvuk.
3. Je normální, že stěny spotřebiče jsou teplé, což je výsledkem funkce chladicího potrubí.
4. Rám spotřebiče bude teplý během provozu vnitřního potrubí.

Nejdříve zkontrolujte výše uvedené body.

Pokud je poškozený přívodní kabel, musí jej vyměnit výrobce, servisní technik nebo podobně kvalifikovaná osoba, abyste zabránili nebezpečí.

TECHNICKÉ ÚDAJE A PARAMETRY

Klimatická třída		SN/N/ST
Typ ochrany vůči elektrickému proudu		I
Objem (L)	Mrazák	/
	Chladnička	45
Napětí (V)		220-240
Frekvence (Hz)		50
Proud (A)		0.45
Hlučnost [dB(A)]		≤42
Spotřeba energie (kW.h/24h)		0.22
Chladivo		R600a/18g
Hmotnost (kg)		15.2
Vnitřní teplota (°C)	Mrazák	\
	Chladnička	0~8
Rozměry (mm)	Šířka	444
	Hloubka	485
	Výška	495

OBSAH BALENÍ

Díly	Počet
Záchytná nádržka na vodu	1 ks
Ocelová přihrádka	1 ks
Návod k použití	1 kopie

Poznámka: právo na změnu výrobku je vyhrazené bez upozornění z důvodu vylepšování funkcí a vlastností.

ZÁRUČNÍ PODMÍNKY

Záruka na tento spotřebič představuje 24 měsíců od data zakoupení. Nárok na záruku je možné uplatnit pouze po předložení originálu dokladu o zakoupení výrobku (paragon, faktura) s typovým označením výrobku, datem prodeje a čitelným razítkem prodejce. Záruka zahrnuje výměnu nebo opravu částí spotřebiče, které se poškodí z důvodu poruch ve výrobě spotřebiče. Po uplynutí záruční doby bude spotřebič opraven za poplatek. Výrobce neodpovídá za poškození nebo úrazy osob, zvířat z důvodu nesprávného použití spotřebiče a nedodržení pokynů v návodu k použití. Výrobek je určen výhradně jako domácí spotřebič pro použití v domácnosti. Smluvní záruka je 6 měsíců, pokud je kupující podnikatel - fyzická osoba a spotřebič kupuje pro podnikatelskou činnost nebo komerční využití (§ 429 Obchodního zákoníku). Záruka se snižuje dle § 619 odst. 2 občanského zákoníku na 6 měsíců pro: žárovky, baterie, křemíkové a halogenové trubice.

Záruka se nevztahuje

- jakékoliv mechanické poškození výrobku nebo jeho části
- na vady způsobené nevhodným zacházením nebo umístěním.
- je-li zařízení obsluhováno v rozporu s návodem, případně zásahem neoprávněné osoby.
- nesprávné používání, skladování nebo přenášení.
- na záruku 24 měsíců se nevztahují opravy, například: výměna žárovky, trubice, čištění a odvápnování kávovarů, žehliček, zvlhčovačů, atd. Zde bude účtováno servisem za smluvní cenu.
- pokud nebude při kontrole přístroje zjištěna žádná závada nebo nebudou splněny záruční podmínky, uhradí režijní náklady spojené s kontrolou nebo opravou výrobku kupující.
- zákazník ztrácí záruku při používání výrobků k profesionální či jiné výdělečné činnosti v provozovnách.
- závada byla způsobena vnějšími a živelními podmínkami (např. poruchami v elektrické síti nebo bytové instalaci)
- záruka se netýká poškození vnějšího vzhledu nebo jiných, které nebrání standardní obsluze.

Pokud zboží při uplatňování vady ze strany spotřebitele bude zasíláno poštou nebo přepravní službou musí být zabalen v obalu vhodném pro přepravu tak, aby se zabránilo poškození výrobku.

Zodpovědný zástupce za servis pro ČR na značky: ARDES, Guzzanti, Scarlett, Luxell, Graef

ČERTES spol. s r.o.

Donínská 83

463 34 Hrádek nad Nisou

Tel./fax 482771487 - příjem oprav- servis.

Tel./fax 482718718 - náhradní díly

Mobil: 721018073, 731521116, 608719174

Pracovní doba 8 - 16,30

www: certes.info, e-mail: certes@certes.info



Záruční list

Tento oddíl vyplňte prosím hůlkovým písmem a přiložte k výrobku.

Odesílatel:

Příjmení/jméno:

Stát/PSČ/obec/ulice:

Telefonní číslo:

Číslo/označení (zbožní) položky:

Datum/místo prodeje:

Popis závady:

Datum/podpis:

Záruka se nevztahuje.

Zašlete prosím neopravený výrobek za cenu poštovného zpět.

Sdělte mi, kolik budou činit náklady. Opravte výrobek za úhradu.

Informace pro uživatele k likvidaci elektrických a elektronických zařízení (domácnosti)



Tento symbol na produktech anebo v průvodních dokumentech znamená, že použité elektrické a elektronické výrobky nesmí být přidány do běžného komunálního odpadu.

Ke správné likvidaci, obnově a recyklaci doručte tyto výrobky na určená sběrná místa, kde budou přijata zdarma. Alternativně v některých zemích můžete vrátit své výrobky místnímu prodejci při koupi ekvivalentního nového produktu.

Správnou likvidací tohoto produktu pomůžete zachovat cenné přírodní zdroje a napomáháte prevenci potenciálních negativních dopadů na životní prostředí a lidské zdraví, což by mohly být důsledky nesprávné likvidace odpadů. Další podrobnosti si vyžádejte od místního úřadu nebo nejbližšího sběrného místa.

Při nesprávné likvidaci tohoto druhu odpadu mohou být v souladu s národními předpisy uděleny pokuty.

Pro podnikové uživatele v zemích Evropské unie

Chcete-li likvidovat elektrická a elektronická zařízení, vyžádejte si potřebné informace od svého prodejce nebo dodavatele.

Informace k likvidaci v ostatních zemích mimo Evropskou unii

Tento symbol je platný jen v Evropské unii.

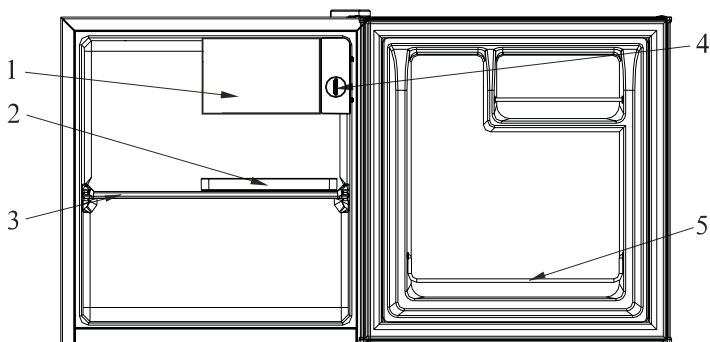
Chcete-li tento výrobek zlikvidovat, vyžádejte si potřebné informace o správném způsobu likvidace od místních úřadů nebo od svého prodejce.

Pre zaistenie správneho použitia tohto spotrebiča a z dôvodu vašej bezpečnosti si prečítajte tento návod pred použitím spotrebiča.

- Ďakujeme za kúpu nášho výrobku a ďakujeme za vašu dôveru.
- Prečítajte si si pozorne tento návod pred použitím. Dodržiavajte tieto pokyny a odložte si je pre použitie v budúcnosti.
- Dodržiavajte pokyny na obsluhu a bezpečnostné upozornenia v návode.
- V prípade akýchkoľvek problémov spotrebič svojpomocne neopravujte a nezverujte ho neoprávnenému servisu. Kontaktujte autorizované servisné stredisko.



NÁZVY ČASTÍ



- ① Priestor na výrobu ľadu
- ② Nádobka na zachytenie vody
- ③ Oceľová priehradka
- ④ Ovládač teploty
- ⑤ Oceľová rúrka

- Vami zakúpená chladnička sa môže upravovať, čo nemusí byť úplne v súlade s návodom. Avšak funkcie a spôsob ovládania sa nemenia.
- Ak používate spotrebič prvýkrát, odstráňte lepiace pásky zo šuplíkov, priehradok, držiaka vajčiek a odtokovej rúrky.
- Neťahajte ani netlačte na šuplíky a priehradky nadmernou silou počas použitia, mohli by ste ich poškodiť.
- Nastavením ovládača termostatu na nižšiu teplotu ako je potrebné, zbytočne plytváte energiou a peniazmi.
- Neotvárajte dverka spotrebiča veľmi často.
- Udržiavajte kombináciu šuplíkov, košov a priehradok v súlade s pôvodným štandardom.

BEZPEČNOSTNÉ VAROVANIA

Z dôvodu bezpečnosti dodržiavajte nižšie uvedené pokyny:

1. Chladiaci okruh spotrebiča musí byť izolovaný. Prierez vodičov musí byť väčší ako 0.75 mm². Napájacia zástrčka musí mať vlastnú zásuvku, zásuvka musí byť uzemnená.
2. Napätie a frekvencia napájania pre tento spotrebič musí byť 220-240 V; 50 Hz. V prípade nejasností kontaktujte miestneho elektrikára.
3. Nevypínajte spotrebič ťahom za napájací kábel, uchopte za zástrčku.
4. Nepoškodte chladiaci okruh spotrebiča.
5. Tento spotrebič nie je určený pre použitie osobami (vrátane detí) so zníženými fyzickými, senzorickými alebo mentálnymi schopnosťami, alebo bez dostatočných skúseností a znalostí, ak nie sú pod dozorom osoby zodpovednej za ich bezpečnosť.
6. Nedovoľte deťom hrať sa so spotrebičom.
7. Udržiavajte vetracie otvory skrinky spotrebiča alebo vstavaného nábytku voľné bez prekážok.
8. Pred likvidáciou starého spotrebiča.
 - Zložte dvierka;
 - Nechajte priehradky na svojom mieste, aby sa deti nemohli hrať vo vnútri.
9. V spotrebiči neskladujte horľavé látky. Tento spotrebič je určený pre použitie v domácnosti a podobné využitie ako je
 - zamestnanecké kuchyne v predajniach, kanceláriách a inom pracovnom prostredí;
 - na farmách a klientmi hotelov, motelov a iných typoch ubytovacích zariadení;
 - prostredí pre výdaj stravy;
10. Nepoužívajte elektrické spotrebiče vo vnútri chladničky, ak to neodporúča výrobca.
11. Tento spotrebič môžu používať deti od 8 rokov a staršie osoby so zníženými fyzickými, senzorickými alebo mentálnymi schopnosťami, alebo bez dostatočných skúseností a znalostí, ak sú pod dozorom alebo boli poučené o správnom použití spotrebiča a porozumeli možným rizikám. Nedovoľte deťom hrať sa so spotrebičom. Čistenie a údržbu nesmú vykonávať deti bez dozoru.

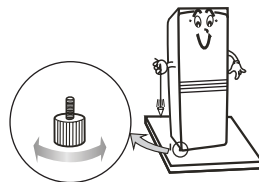
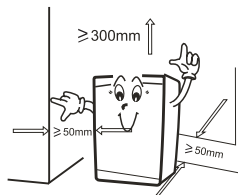
POZNÁMKA:

1. **Ak zo spotrebiča unikne plyn, neodpájajte zástrčku, pretože môže spôsobiť iskrenie a požiar.**
2. Nestriekajte vodu na spotrebič, pretože môže spôsobiť zasiahnutie elektrickým prúdom.
3. Neskladujte horľavé látky ako je benzín, éter, LPG a lepidlo v spotrebiči.
4. Nedávajte žiadne magnetické ani ťažké predmety na spotrebič, ani nádoby naplnené tekutinami. Elektronické komponenty nemusia fungovať správne, ak sa do nich dostane voda. Neskladujte vzácne alebo predmety citlivé na teplo ani očkovacie séra.
5. Chladivo tohto spotrebiča je R600a a je horľavé. Preto zabráňte poškodeniu chladiaceho okruhu počas prepravy alebo inštalácie.
6. **LIKVIDÁCIA:** nevyhadzujte tento spotrebič spoločne s bežným komunálnym odpadom. Musíte ho odniesť na určené zberné miesto.



POKYNY PRE INŠTALÁCIU

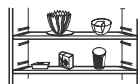
1. Spotrebič postavte na rovňý povrch, nechajte 5~10 cm medzi každou stranou spotrebiča a susediacou stenou a nechajte 30 cm medzi hornou stranou spotrebiča a stropom.
2. Zvoľte miesto, ktoré nie je vystavené priamemu slnečnému žiareniu, vysokej teplote alebo vlhkosti, pretože vlhkosť môže spôsobovať škvrny.
3. Pred inštaláciou vytiahnite spodný panel.
4. Spotrebič môžete nastaviť pomocou dvoch predných nastavovacích nožičiek. Otáčaním v smere hodinových ručičiek spotrebič zdvihnite.
5. Miesto postavenia musí byť rovné a pevné. Nezaistená pozícia môže spôsobiť hluk a vibrácie:
 - (a) Hluk sa môže zvýšiť, ak nie je podlaha pevná.
 - (b) Vloženie pevného podkladu pod spotrebič môže vyriešiť prenos tepla, ak chcete postaviť spotrebič na koberec.
6. Uistite sa, či sa nastaviteľné nožičky dotýkajú podlahy a spotrebič nakloňte mierne dozadu pre správne zatvorenie dveríok.



POKYNY NA OBSLUHU

Vloženie potravín

1. Medzi potravinami vždy nechajte určitý voľný priestor pre dobré prúdenie vzduchu.
2. Potraviny skladujte v zatvorených obaloch, aby ste zabránili vysušaniu a miešaniu vôní.
3. Horúce pokrmy schlaďte pred vložením do spotrebiča. V opačnom prípade sa zvýši vnútorná teplota a spotreba elektrickej energie.
4. Zníženie frekvencie otvárania dveríok môže značne znížiť spotrebu elektrickej energie.

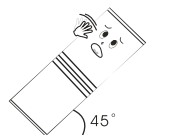
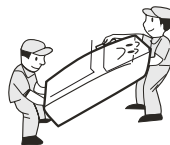


Varovanie: Nepoužívajte vo vnútri spotrebiča elektrické prístroje.

Teplotu v spotrebiči môžete ovládať manuálne pomocou ovládača termostatu. Nastavte termostat na COLD pri bežnom použití, nastavte na COLD-COLDEST, ak požadujete nižšiu vnútornú teplotu; nastavte COLD-COOL, ak požadujete vyššiu teplotu.

BALENIE A PREPRAVA

1. Vybalenie, zabalenie a preprava
Zapamätajte si pozíciu každého príslušenstva pri vybalení, zabalte výrobok a skontrolujte pred prepravou.
2. Nedvíhajte spotrebič za dvierka a za rukoväť.
3. Pri premiestňovaní nesmiete spotrebič nakláňať o viac ako 45°C (uhol k vertikálnej pozícii). Vyhňte sa silným vibráciám a nárazom.



ÚDRŽBA

Spotrebič pravidelne kontrolujte a čistite. Z dôvodu vašej bezpečnosti odpojte zástrčku od elektrickej siete pred čistením.

1. Údržba vnútra
Vyčistite vnútro spotrebiča čistou vodou a neutrálnym saponátom. Potom vyčistite čistou vodou a utrite suchou utierkou.
2. Údržba tesnenia dvierok
Tesnenie dvierok sa ľahko poškodí v prípade jeho kontaktu s olejmi, omáčkou atď., preto ho dôkladne čistite.
3. Údržba vonkajších častí.
Utrite vonkajšie časti utierkou a v prípade silnejšieho znečistenia utrite neutrálnym saponátom.

ODMRAZOVANIE

Hrubá námraza môže negatívne ovplyvniť prevádzku spotrebiča a spôsobiť zvýšenie spotreby energie. Preto je nutné pravidelné odmrazovanie, ak hrúbka námrazy presiahne 5 mm. Postupujte nasledovne: vyberte všetky potraviny zo spotrebiča; odinštalujte šuplíky a priehradky; odpojte zástrčku od sieťovej zásuvky; otvorte dvierka a počkajte, kým sa neodmrazí; vodu vytrite suchou utierkou.



Nepoužívajte iné prístroje alebo spôsoby na urýchlenie odmrazenia. Môžete poškodiť chladiaci systém.

ODPOJENIE SPOTREBIČA

Po výpadku elektrickej energie, aj v lete môže spotrebič niekoľko hodín bezpečne uchovať potraviny.

1. Prerušenie pri výpadku energie

Po výpadku elektrickej energie nedávajte ďalšie pokrmy do spotrebiča a znížte frekvenciu otvárania dvierok. Pripravte si niekoľko kociek ľadu do nádoby ak viete, že nastane výpadok elektrickej energie a dajte ich do hornej časti spotrebiča.

2. Prerušenie počas dovolenky

Vyberte z chladničky rýchlo sa kaziace potraviny pred odchodom na dovolenku. Potom dobre zatvorte dvierka. Ak bude dovolenka trvať dlhší čas, vyberte všetky potraviny a odpojte napájanie spotrebiča. Po rozmrazení vyčistíte vnútro spotrebiča a dôkladne vysušite. Dvierka nechajte pootvorené.

3. Odstavenie spotrebiča

Ak nebudete spotrebič používať dlhší čas, odpojte ho od elektrickej siete a vyčistite. Dvierka nechajte pootvorené pre zabránenie tvorby zápachov.



Upozornenie

V bežných podmienkach nevypínajte spotrebič, pretože to ovplyvňuje jeho životnosť. Po odpojení napájania ho nechajte vypnutý najmenej 5 minút pred opätovným zapnutím.

UPOZORNENIE PRE POUŽÍVATEĽA

1. Nestriekajte vodu na spotrebič, pretože to spôsobí oxidáciu a poruchu. Elektronické komponenty ako je tlačidlo zapnutia/vypnutia musíte dôkladne vysušiť.
2. Nepoužívajte čističe ako je prášok, drsné čističe, alkalické prostriedky, chemické utierky, riedidlo, alkohol, kyseliny, pretože môžu poškodiť spotrebič, lakované diely a plasty.
3. Škrvny môžu poškodiť vnútorné plastové komponenty, preto ich odstráňte čo najskôr.
4. Po údržbe skontrolujte nasledujúce body:
 - (1) Nie je poškodený napájací kábel?
 - (2) Je možné zástrčku zasunúť do zásuvky jednoducho a ľahko?
 - (3) Nehreje sa zástrčka?



Upozornenie

Odstráňte tesnenie dvierok pred likvidáciou spotrebiča. Starý spotrebič musí zlikvidovať odborné stredisko, v opačnom prípade môže byť škodlivý pre životné prostredie.

ODSTRÁNENIE MOŽNÝCH PROBLÉMOV

1. Chladnička nefunguje.
Je pripojená k elektrickej sieti (zástrčka, výpadok prúdu alebo vypálená poistka)? Napätie je nízke.
2. Chladnička nechladí dostatočne.
Vložili ste veľké množstvo pokrmov, alebo je zvolená vysoká teplota, alebo časté otváranie dvierok.
3. Neobyčajný hluk.
Môže byť spôsobený nevyváženosťou alebo nestabilným postavením spotrebiča, alebo rezonanciou medzi spotrebičom a susediacim nábytkom.
4. Kompresor beží nepretržite.
Teplota okolitého prostredia je veľmi vysoká. Časté otváranie dvierok alebo na dlhý čas. Nastavenie ovládača na hodnotu (4-7) môže predĺžiť prevádzku kompresora.
5. Neprijemné pachy
Pokrmy so silnými vôňami dobre zabalte pred vložením do spotrebiča. Skontrolujte, či v spotrebiči nie sú skazené potraviny, alebo či nie je vnútro znečistené.
6. Voda vyteká zo spodnej časti spotrebiča.
Je upchatá odtoková rúrka. Použite vhodný nástroj na jej vyčistenie.
7. Hrubá námraza na zadnej strane spotrebiča.
Vloženie vlhkých alebo teplých potravín do spotrebiča môže spôsobiť tento problém. Alebo to môže byť spôsobené vysokou vlhkosťou okolitého prostredia.

Nasledujúce situácie nepredstavujú poruchu

1. Vlhkosť sa môže tvoriť na vonkajšej časti spotrebiča počas vlhkého obdobia, len utrite.
2. Prietok chladiva cez potrubie môže spôsobovať zvuky.
3. Je normálne, že steny spotrebiča sú teplé, čo je výsledkom funkcie chladiaceho potrubia.
4. Rám spotrebiča bude teplý počas prevádzky vnútorného potrubia.

Najskôr skontrolujte vyššie uvedené body.

Ak je poškodený napájací kábel, musí ho vymeniť výrobca, servisný technik alebo podobne kvalifikovaná osoba, aby ste zabránili nebezpečenstvu.

TECHNICKÉ ÚDAJE A PARAMETRE

Klimatická trieda		SN/N/ST
Typ ochrany voči elektrickému prúdu		I
Objem (L)	Mraznička	/
	Chladnička	45
Napätie (V)		220-240
Frekvencia (Hz)		50
Prúd (A)		0.45
Hlučnosť [dB(A)]		≤42
Spotreba energie (kW.h/24h)		0.22
Chladivo		R600a/18g
Hmotnosť (kg)		15.2
Vnútoraná teplota (°C)	Mraznička	\
	Chladnička	0~8
Rozmery (mm)	Šírka	444
	Hĺbka	485
	Výška	495

OBSAH BALENIA

Diely	Počet
Záchytná nádržka na vodu	1 ks
Oceľová priehradka	1 ks
Návod na obsluhu	1 kópia

Poznámka: právo na zmenu výrobku je vyhradené bez upozornenia z dôvodu vylepšovania funkcií a vlastností.

ZÁRUČNÉ PODMIENKY

Záruka na tento spotrebič predstavuje 24 mesiacov od dátumu zakúpenia. Nárok na záruku je možné uplatniť len po predložení originálu dokladu o zakúpení výrobku (paragón, faktúra) s typovým označením výrobku, dátumom predaja a čitateľnou pečiatkou predajcu. Záruka zahŕňa výmenu alebo opravu častí spotrebiča, ktoré sa poškodia z dôvodu porúch vo výrobe spotrebiča. Po uplynutí záručnej doby bude spotrebič opravený za poplatok. Výrobca nezodpovedá za poškodenia alebo úrazy osôb, zvierat z dôvodu nesprávneho použitia spotrebiča a nedodržania pokynov v návode na obsluhu. Výrobok je určený výhradne ako domáci spotrebič pre použitie v domácnosti. Zmluvná záruka je 6 mesiacov, ak je kupujúci podnikateľ - fyzická osoba a spotrebič kupuje pre podnikateľskú činnosť alebo komerčné využitie. Záruka sa znižuje podľa občianskeho zákonníka na 6 mesiacov pre: žiarovky, batérie, kremíkové a halogénové trubice.

Záruka sa nevzťahuje na

- akékoľvek mechanické poškodenie výrobku alebo jeho časti
- na chyby spôsobené nevhodným zaobchádzaním alebo umiestnením.
- ak je zariadenie obsluhované v rozpore s návodom, prípadne zásahom neoprávnenej osoby.
- nesprávne používaný, skladovaný alebo prenášaný.
- na záruku 24 mesiacov sa nevzťahujú opravy, napríklad: výmena žiarovky, trubice, čistenie a odvápnovanie kávovarov, žehličiek, zvlhčovačov, atď. Tu bude účtované servisom za zmluvnú cenu.
- ak nebude pri kontrole zariadenia zistená žiadna porucha alebo nebudú splnené záručné podmienky, uhradí režijné náklady spojené s kontrolou alebo opravou výrobku kupujúci.
- zákazník stráca záruku pri používaní výrobkov na profesionálnej alebo inej zárobkovej činnosti v prevádzkach.
- porucha bola spôsobená vonkajšími a živelnými podmienkami (napr. poruchami v elektrickej sieti alebo bytovej inštalácii).
- záruka sa netýka poškodenia vonkajšieho vzhľadu alebo iných, ktoré nebránia štandardnej obsluhu.

Ak tovar pri uplatňovaní poruchy zo strany spotrebiteľa bude zasielaný poštou alebo prepravnou službou, musí byť zabalený v obale vhodnom pre prepravu tak, aby sa zabránilo poškodeniu výrobku.

Zodpovedný zástupca za servis pre SR

ČERTES SK, s.r.o.

Pažite č. 42

010 09 Žilina

tel./fax: +421 41 5680 171, 5680 173

mobil: +421 905 259213

+421 907 241912

Pracovná doba Po-Pia. 9:00 - 15:00

e-mail: certes.sk@gmail.com

certes@eslovakia.sk



Záručný list

Tento oddiel vyplňte prosím paličkovým písmom a priložte k výrobku.

Odosielateľ:

Priezvisko/meno:

Štát/PSČ/obec/ulica:

Telefónne číslo:

Číslo/označenie (tovaru) položky:

Dátum/miesto predaja:

Popis poruchy:

Dátum/podpis:

Záruka sa nevzťahuje.

Zašlite prosím neopravený výrobok za cenu poštovného späť.

Informujte ma, koľko budú predstavovať náklady. Opravte výrobok za úhradu.

Informácie o likvidácii opotrebovaného elektrického zariadenia (súkromné domácnosti)



Tento symbol na produktoch a/alebo na priložených dokumentoch znamená, že sa pri likvidácii nesmú elektrické a elektronické zariadenia miešať so všeobecným domácim odpadom.

V záujme správneho obhospodarovania, obnovy a recyklácie odveďte, prosím, tieto produkty na určené zberné miesta, kde budú prijaté bez poplatku. V niektorých krajinách je možné tieto produkty vrátiť priamo miestnemu maloobchodu v prípade, ak si objednáte podobný nový výrobok.

Správna likvidácia týchto produktov pomôže ušetriť hodnotné zdroje a zabrániť možným negatívnym vplyvom na ľudské zdravie a prostredie, ktoré môžu inak vzniknúť v dôsledku nesprávneho zaobchádzania s odpadom. Bližšie informácie o najbližšom zbernom mieste získate na miestnom úrade.

V prípade nesprávnej likvidácie odpadu môžu byť uplatnené pokuty v súlade s platnou legislatívou.

Pre právnické osoby v Európskej únii

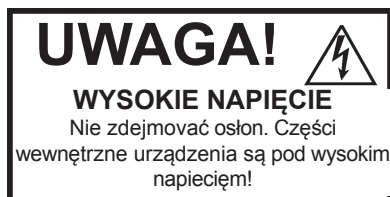
Ak potrebujete zlikvidovať opotrebované elektrické a elektronické zariadenia, bližšie informácie získate od svojho miestneho predajcu alebo dodávateľa.

Informácie o likvidácii v krajinách mimo Európskej únie

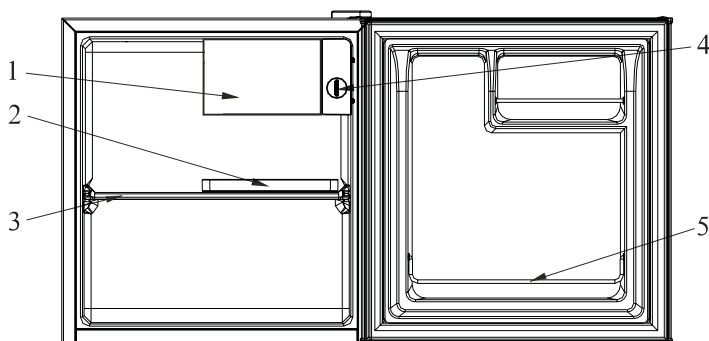
Tento symbol je platný len v Európskej únii. Ak si želáte zlikvidovať toto zariadenie, obráťte sa na miestny úrad alebo predajcu a poinformujte sa o správnom spôsobe likvidácie tohto typu odpadu.

W celu poprawnego użytkowania urządzenia i zapewnienia bezpieczeństwa należy dokładnie zapoznać się z niniejszą instrukcją przed rozpoczęciem użytkowania.

- Dziękujemy za zakup naszego produktu i za zaufanie do naszej firmy.
- Przed rozpoczęciem użytkowania urządzenia należy dokładnie zapoznać się z niniejszą instrukcją. Należy przestrzegać niniejszej instrukcji i zachować ją w celu późniejszego wykorzystania.
- Należy przestrzegać wskazówek dotyczących sposobu użycia i bezpieczeństwa.
- W razie powstania jakichkolwiek problemów nie dokonywać prób samodzielnej naprawy i nie przekazywać urządzenia do nieautoryzowanego serwisu. W razie problemów z urządzeniem należy zwrócić się do autoryzowanego serwisu.



LISTA CZĘŚCI



- ① Wytwornica lodu
- ② Pojemnik do gromadzenia wody
- ③ Półka stalowa
- ④ Regulator temperatury
- ⑤ Rura stalowa

- Zakupiony model lodówki mógł zostać poddany modyfikacjom, w związku z czym nie musi on być dokładnie odpowiadać instrukcji. Jednak funkcje i sposób obsługi pozostają niezmienione.
- Przed pierwszym uruchomieniem urządzenia należy usunąć taśmy klejące z szuflad, półek, podstawki na jajka i rury odpływowej.
- Nie ciągnąć i nie naciskać nadmierną siłą na półki i szuflady w czasie użytkowania, gdyż mogłoby to spowodować ich uszkodzenie.
- Ustawienie regulatora termostatu na niższą niż potrzebną temperaturę powoduje niepotrzebne straty energii i pieniędzy.
- Nie otwierać drzwi urządzenia zbyt często.
- Zachowywać układ szuflad, koszy i półek zgodnie ze standardem.

WSKAZÓWKI DOTYCZĄCE BEZPIECZEŃSTWA

Z powodów bezpieczeństwa należy przestrzegać poniższych instrukcji:

1. Obieg chłodniczy urządzenia powinien być izolowany. Przekrój przewodów powinien być większy niż 0,75 mm². Wtyczka zasilająca musi być podłączona do samodzielnego, uziemionego gniazdka elektrycznego.
2. Napięcie i częstotliwość dla tego odbiornika powinny wynosić 220-240 V; 50 Hz. W razie niejasności należy zwrócić się do kwalifikowanego elektryka.
3. Nie wyłączać urządzenia poprzez ciągnięcie za przewód zasilający. W celu odłączenia należy ciągnąć za wtyczkę.
4. Unikać uszkodzenia obiegu chłodniczego.
5. Niniejsze urządzenie nie jest przeznaczone do obsługi przez osoby (włącznie z dziećmi) o ograniczonych zdolnościach fizycznych, sensorycznych i umysłowych lub osoby bez odpowiedniego doświadczenia i wiedzy, chyba, że są one pod nadzorem osoby odpowiadającej za ich bezpieczeństwo.
6. Należy dopilnować, aby dzieci nie bawiły się urządzeniem.
7. Otwory wentylacyjne szafy lub innych mebli, w których lodówka jest zabudowana, powinny być wolne i bez przeszkód.
8. Przed użyciem zużytego urządzenia.
 - Zdjąć drzwi.
 - Pozostawić półki na swoim miejscu, żeby dzieci nie mogły bawić się wewnątrz urządzenia.
9. Nie przechowywać substancji łatwopalnych w urządzeniu. Urządzenie przeznaczone jest do użytku domowego i podobnego typu zastosowań, takich jak
 - Kuchnie dla pracowników w sklepach, biurach i innych miejscach pracy;
 - Na fermach, dla klientów hoteli, moteli i innych obiektów noclegowych;
 - Stołówki;
10. Nie używać żadnych odbiorników elektrycznych wewnątrz lodówki, jeżeli nie jest to zalecane przez producenta.
11. Urządzenie może być obsługiwane przez dzieci powyżej 8 lat oraz osoby o ograniczonych zdolnościach fizycznych, sensorycznych lub umysłowych lub osoby bez dostatej wiedzy i doświadczenia, jeżeli zostały one pouczone na temat prawidłowej i bezpiecznej obsługi urządzenia i jeżeli zrozumiały one ryzyka związane z obsługą urządzenia. Należy dopilnować, aby dzieci nie bawiły się urządzeniem. Czyszczenie i konserwacja urządzenia nie mogą być dokonywane przez dzieci bez nadzoru starszej osoby.

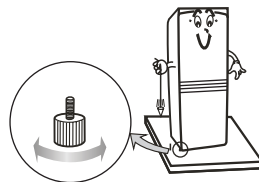
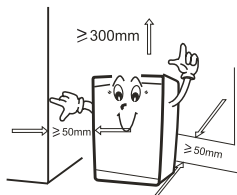
UWAGA:

1. **Jeżeli z urządzenia wydostaje się gaz, nie odłączać wtyczki, gdyż mogłoby to prowadzić do iskrzenia i pożaru.**
2. Nie przyskać wody na urządzenie, gdyż mogłoby to spowodować porażenie prądem elektrycznym.
3. Nie przechowywać substancji łatwopalnych, takich jak benzyna, eter, LPG lub kleje wewnątrz urządzenia.
4. Nie stawiać na urządzeniu żadnych magnetycznych ani ciężkich przedmiotów lub pojemników z płynami. Elementy elektryczne mogą nie działać poprawnie w razie kontaktu z wodą. Nie przechowywać w urządzeniu cennych przedmiotów, przedmiotów wrażliwych na ciepło lub surowicy do szczepienia.
5. Czynniki chłodzące tego urządzenia - R600a jest łatwopalny. Z tego względu należy unikać uszkodzenia obiegu chłodniczego w czasie przewozu lub instalacji.
6. **UTYLIZACJA:** nie wyrzucać tego urządzenia wraz ze zwykłymi odpadami domowymi. Należy je przekazać do punktu selektywnej zbiórki odpadów.



INSTALACJA URZĄDZENIA

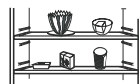
1. Ustawić urządzenie na równej powierzchni i pozostawić 5-10 cm wolnego miejsca między każdą stroną urządzenia i sąsiednimi ścianami oraz 30 cm wolnego miejsca między górną ścianą urządzenia i sufitem.
2. Dla instalacji urządzenia należy wybrać miejsce nienarażone na promieniowanie słoneczne, wysokie temperatury lub wilgoć, gdyż wilgoć może powodować powstawanie plam.
3. Przed instalacją wyciągnąć dolny panel.
4. Pozycję urządzenia można wyregulować za pomocą dwóch przednich, wykręcanych nóżek. Obracając nóżkami w kierunku zgodnym z ruchem wskazówek zegara można podnieść lodówkę.
5. Miejsce do ustawienia lodówki musi być równe i stabilne. Niestabilna pozycja może spowodować hałas i drgania.
 - (a) Hałas może być mocniejszy, jeżeli podłoga nie jest równa.
 - (b) Włożenie twardej podkładki może rozwiązać przenoszenie ciepła, jeżeli urządzenie ma być ustawione na dywanie.
6. Należy upewnić się, czy wykręcane nóżki dotykają podłogi. Urządzenie powinno być nachylone lekko do tyłu w celu zapewnienia poprawnego zamykania drzwi.



OBSŁUGA URZĄDZENIA

Przechowywanie żywności

1. W celu zapewnienia dobrego przepływu powietrza należy pozostawić trochę wolnego miejsca pomiędzy przechowywaną żywnością,
2. Żywność powinna być przechowywana w zamkniętych opakowaniach w celu eliminacji wysuszenia i mieszania zapachów.
3. Gorące potrawy należy schłodzić przed włożeniem do lodówki. Gorąca żywność powoduje podwyższenie temperatury w środku lodówki, a tym samym większe zużycie energii.
4. Obniżenie częstotliwości otwierania drzwi znacznie obniża zużycie energii.

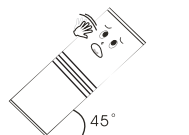
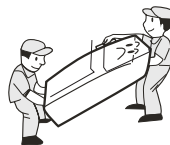


Ostrzeżenie: Nie stosować żadnych odbiorników elektrycznych wewnątrz lodówki.

Temperaturę wewnątrz lodówki można regulować za pomocą regulatora termostatu. Dla zwykłego zastosowania należy ustawić termostat na COLD, do ustawienia niższej temperatury służy COLD-COLDEST, natomiast COLD-COOL oznacza wyższą temperaturę,

PAKOWANIE I TRANSPORT

1. Rozpakowanie, zapakowanie i transport
Rozpakowując produkt zapamiętaj pozycję każdego z akcesoriów, zapakuj produkt i sprawdź go przed transportem.
2. Nie podnosić urządzenia za drzwi ani za uchwyt.
3. Przemieszczając urządzenie nie należy je nachylać o więcej niż 45° w stosunku do pozycji pionowej. Unikać silnych wstrząsów i uderzeń.



KONSERWACJA

Urządzenie powinno być regularnie sprawdzane i czyszczone. Z powodów bezpieczeństwa należy wyjąć wtyczkę z gniazdka elektrycznego przed rozpoczęciem czyszczenia.

1. Konserwacja wnętrza
Wnętrze urządzenia należy czyścić za pomocą czystej wody i neutralnego detergentu. Następnie zmyć czystą wodą i wytrzeć suchą ścierką.
2. Konserwacja uszczelki drzwi.
Uszczelka drzwi może zostać łatwo uszkodzona w razie kontaktu z olejem, sosem itp., dlatego należy ją regularnie czyścić.
3. Konserwacja części zewnętrznych.
Część zewnętrzną urządzenia należy wytrzeć za pomocą ściereki, w razie silniejszego zabrudzenia użyć neutralnego detergentu.

ODMRAŻANIE

Gruba warstwa lodu może negatywnie wpłynąć na funkcję urządzenia i może być ona powodem wyższego zużycia energii. Dlatego konieczne jest regularne odmrażanie, jeżeli warstwa lodu osiągnie grubość 5 mm. W celu odmrożenia należy: wyjąć wszystkie produkty z lodówki, wyjąć szuflady i półki, odłączyć wtyczkę od gniazdka elektrycznego, otworzyć drzwi i poczekać do całkowitego odmrożenia. Wodę wytrzeć suchą ścierką.



Nigdy nie stosować innych urządzeń lub metod w celu przyspieszenia procesu odmrażania. Mogłoby to spowodować uszkodzenie systemu chłodniczego.

ODŁĄCZENIE URZĄDZENIA

W razie braku prądu urządzenie jest w stanie, nawet latem, przez kilka godzin bezpiecznie przechowywać żywność.

1. Przerwy spowodowany brakiem prądu


W razie braku prądu należy nie umieszczać w lodówce kolejnych rzeczy i trzeba obniżyć częstotliwość otwierania drzwi. W razie spodziewanego braku prądu należy przygotować kilka kostek lodu do pojemnika i umieścić go w górnej części urządzenia.

2. Przerwy podczas urlopu

Przed wyjazdem na urlop należy wyciągnąć z lodówki szybko psującą się żywność. Następnie dobrze zamknąć drzwi. W razie wyjazdu na dłuższy czas należy wyciągnąć całą zawartość lodówki i odłączyć ją od zasilania. Po rozmrożeniu wyczyścić wewnątrz lodówki i dokładnie wysuszyć. Drzwi pozostawić lekko otwarte.


3. Odstawienie urządzenia

Jeżeli urządzenie nie będzie używane przez dłuższy czas, należy je odłączyć od zasilania i wyczyścić. Drzwi zostawić lekko otwarte w celu eliminacji powstawania nieprzyjemnych zapachów.

 Ostrzeżenie	W normalnych warunkach nie wyłączać urządzenia, gdyż ma to wpływ na jego żywotność. Po odłączeniu od zasilania należy zaczekać przynajmniej 5 minut przed ponownym włączeniem.
---	---

OSTRZEŻENIA DLA UŻYTKOWNIKÓW

1. Nie przyskać wody na urządzenie, gdyż mogłoby to spowodować utlenianie i awarię. Elementy elektroniczne, takie jak przycisk włączenia/wyłączenia, należy dokładnie wysuszyć.
2. Nie używać środków do czyszczenia, takich jak proszki, środki ściernie, środki alkaliczne, ścierniki chemiczne, rozcieńczalniki, alkohole, kwasy, które mogłyby uszkodzić urządzenie, lakierowane powierzchnie i tworzywo sztuczne.
3. Plamy mogą uszkodzić wewnętrzne elementy z tworzywa sztucznego, dlatego należy je natychmiast usunąć.
4. Po przeprowadzeniu konserwacji należy sprawdzić następujące elementy:
 - (1) Czy przewód zasilający nie jest uszkodzony?
 - (2) Czy można podłączyć wtyczkę do gniazdka lekko i bez wysiłku?
 - (3) Czy wtyczka nie nagrzewa się?

 Ostrzeżenie	Przed utylizacją urządzenia należy usunąć uszczelkę drzwi. Utylizacją zużytego urządzenia powinien zająć się specjalizowany zakład, w przeciwnym razie może ono zagrażać środowisku.
---	---

ROZWIĄZYWANIE PROBLEMÓW

1. Lodówka nie działa.
Czy jest ona podłączona do zasilania (wtyczka, brak prądu lub wadliwy bezpiecznik)? Napięcie jest niskie.
2. Lodówka chłodzi za mało.
W lodówce znajduje się zbyt duża ilość żywności, została wybrana zbyt wysoka temperatura, częste otwieranie drzwi.
3. Niezwykły hałas.
Niewłaściwe wyważenie lodówki, niestabilne ustawienie lub drgania między lodówką i sąsiednimi meblami.
4. Sprężarka pracuje bez przerwy.
Temperatura okolicy jest bardzo wysoka. Częste otwierania drzwi lub otwieranie ich na długi czas. Ustawienie regulatora na wartość (4-7) może przedłużyć czas pracy sprężarki.
5. Nieprzyjemny zapach
Potrawy o mocnym zapachu należy dobrze zapakować przed umieszczeniem w lodówce. Sprawdzić, czy w urządzeniu nie znajduje się zepsuta żywność, czy wewnątrz lodówki nie jest zanieczyszczone.
6. Z dolnej części urządzenia wycieka woda.
Rura odpływowa jest zatkana. Użyć odpowiedniego narzędzia w celu jej wyczyszczenia.
7. Gruba warstwa lodu z tylnej strony lodówki.
Problem ten może być spowodowany włożeniem wilgotnych lub ciepłych potraw do lodówki. Powodem może być również wysoka wilgotność środowiska.

Poniższe sytuacje nie oznaczają wady

1. W razie wyższej wilgotności powietrza powierzchnia lodówki może być wilgotna - wystarczy ją tylko wytrzeć.
2. Przepływ czynnika chłodzącego przez rury może spowodować hałas.
3. Ściany urządzenia są ciepłe - jest to normalne, powodem jest funkcja rur chłodniczych.
4. W czasie pracy rur wewnętrznych rama urządzenia jest ciepła.

Najpierw należy sprawdzić powyższe punkty.

Wymiany uszkodzonego przewodu zasilającego może dokonać tylko producent, technik serwisu lub osoba o podobnych kwalifikacjach.

DANE I PARAMETRY TECHNICZNE

Klasa klimatyczna		SN/N/ST
Typ ochrony przeciwporażeniowej		I
Pojemność (L)	Zamrażarka	/
	Chłodziarka	45
Napięcie (V)		220-240
Częstotliwość (Hz)		50
Prąd (A)		0.45
Poziom hałasu (A)		≤42
Zużycie energii (kW.h/24h)		0.22
Czynnik chłodzący		R600a/18g
Masa (kg)		15.2
Temperatura wewnętrzna (°C)	Zamrażarka	\
	Chłodziarka	0~8
Wymiary (mm)	Szerokość	444
	Głębokość	485
	Wysokość	495

ZAWARTOŚĆ OPAKOWANIA

Części	Ilość
Zbiornik na wodę	1 szt.
Półka stalowa	1 szt.
Instrukcja obsługi	1 kopia

Uwaga: producent zastrzega sobie prawo do wprowadzania zmian mających na celu poprawę funkcji i właściwości produktu, bez uprzedniego powiadomienia.

WARUNKI GWARANCJI

Producent udziela na produkt 24 miesięcznej gwarancji od daty zakupu. Gwarancja jest ważna tylko po przedłożeniu dowodu zakupu. Gwarancja obejmuje wymianę lub naprawę części urządzenia uszkodzone w wyniku wad produkcyjnych. Po upływie okresu gwarancji urządzenie zostanie naprawione odpłatnie.

Producent nie ponosi żadnej odpowiedzialności za jakiegokolwiek obrażenia ciała u osób lub zwierząt, powstałe w wyniku niewłaściwego użytkowania urządzenia

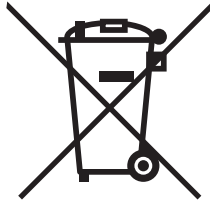
Ograniczenia odpowiedzialności

Wszelkie prawa wynikające z udzielonej gwarancji tracą swoją ważność w przypadku:

- Użytkowania przez osobę nieuprawnioną
- Niewłaściwego przechowywania lub przenoszenia urządzenia.

Gwarancja nie obejmuje uszkodzenia wyglądu zewnętrznego urządzenia lub innych cech niemających wpływu na standardową pracę urządzenia.

Informacje dotyczące sposobu likwidacji zużytego sprzętu elektrycznego (dla gospodarstw domowych)



Powyższy symbol umieszczony na produktach lub w załączonych dokumentach oznacza, że nie wolno likwidować zużytego sprzętu elektrycznego i elektronicznego ze zwykłym odpadem komunalnym. W celu utylizacji należy odnieść tego typu odpad do punktu selektywnego zbioru, gdzie zostanie odebrany bez żadnych opłat. W niektórych państwach można zwrócić tego typu odpad bezpośrednio u sprzedawcy w momencie nabycia nowego produktu.

Prawidłowa likwidacja takich produktów zbytecznie nie obciąża środowiska naturalnego i nie ma negatywnego wpływu na ludzkie zdrowie. Szczegółowych informacji o najbliższym punkcie zbioru udzieli najbliższy urząd miejski.

W przypadku nieprawidłowej likwidacji odpadu właściciel może zostać obciążony karą grzywny zgodnie z obowiązującymi przepisami.

Dla osób prawnych w Unii Europejskiej

Bliższych informacji dotyczących likwidacji zużytego sprzętu elektrycznego i elektronicznego udzieli sprzedawca lub dystrybutor.

Informacje dotyczące likwidacji w państwach nie należących do Unii Europejskiej

Powyższy symbol obowiązuje wyłącznie w krajach Unii Europejskiej. Aby zlikwidować urządzenie, należy zwrócić się o pomoc do urzędu miejskiego lub dystrybutora w celu zasięgnięcia informacji o prawidłowym sposobie likwidacji tego typu odpadu.

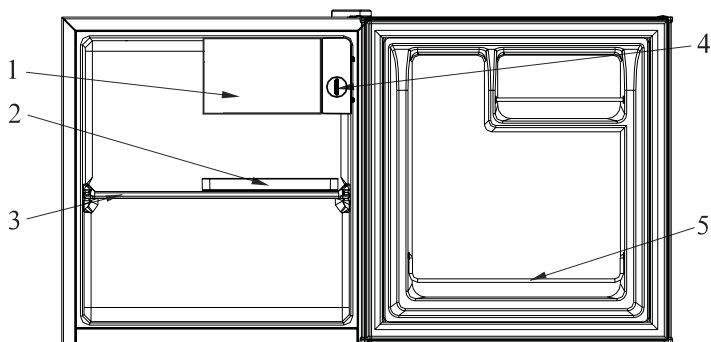
A készülék helyes használata, valamint a saját biztonsága érdekében olvassa el az útmutatót az első használat előtt.

- Köszönjük a bizalmát, és azt, hogy a mi termékünket választotta.
- Használat előtt olvassa el figyelmesen ezt az útmutatót. Tartsa be az utasításokat, és tegye el az útmutatót.
- Tartsa be az útmutatóban ismertetett használati utasításokat és a biztonsági figyelmeztetéseket.
- Hibák, problémák esetén ne próbálja meg személyesen megjavítani a készüléket, és ne vigye tetszés szerinti szervizbe, csak egy felhatalmazott szervizközpontba.

VIGYÁZAT! 

MAGAS FESZÜLTSG! Ne vegye le a védőlapot! A készülék belsejében magas feszültség van!

AZ EGYES RÉSZEK BEMUTATÁSA



- ① Jégfagyasztó tér
- ② Vízüjtő tartály
- ③ Acélrekesz
- ④ Hőmérsékletszabályozó
- ⑤ Acélcső

- A hűtőszekrény, amelyet Ön vásárolt, talán részben más modell, ezért nem vonatkozik rá valamennyi, itt található leírás. A funkciók és a kezelési szabályok viszont valamennyi modellnél egyformák.
- Az első használat előtt vegye le a ragasztószalagokat a fiókokról, rekeszekről, tojástartóról és a lefolyócsőről.
- Ne húzza vagy nyomja a fiókokat és tartályokat túl erősen, mert tönkretethetné őket.
- A termosztát hőmérsékletének a szükségesnél alacsonyabbra való beállítása energia-és pénzpocsékolás.
- Ne nyitogassa feleslegesen a hűtőszekrény ajtaját.
- A fiókok, tartók és rekeszek kombinációjánál tartsa magát az eredeti, standard beosztáshoz.

BIZTONSÁGI FIGYELMEZTETÉSEK

Biztonsági okokból tartsa be a következő utasításokat:

1. A készülék hűtőkörét izolálni kell. A vezetők átmérője 0.75 mm²-nél nagyobb kell, hogy legyen. A csatlakozódugót csatlakoztassa egy önálló, földelt fali aljzathoz.
2. Az üzemeltetéshez szükséges tápfeszültség és frekvencia 220-240 V; 50 Hz. Szükség esetén forduljon egy villanszerelőhöz.
3. Ha kikapcsolja a készüléket az áramkörből, mindig a csatlakozódugót húzza, ne a tápkábelt.
4. Ügyeljen rá, hogy a hűtőkör sérületlen maradjon.
5. A készüléket nem használhatják csökkent fizikai, mentális vagy szenzorikus képességű, vagy kellő tapasztalatokkal nem rendelkező személyek, sem gyerekek, amennyiben nem felügyelnek rájuk, vagy nem kaptak kellő utasításokat a készülék használatát illetően egy, a biztonságukért felelős személytől.
6. Ne engedje, hogy gyerekek játszanak a készülékkel.
7. A hűtőszekrény vagy beépített szekrény szellőztető nyílásait tartsa teljesen szabadon.
8. Az elavult készülék likvidálása előtt:
 - Távolítsa el az ajtókat.
 - A rekeszeket hagyja helyükön, hogy gyerekek ne játszhassanak a készülékkel.
9. Ne tároljon gyúlékony anyagokat a készülékben. A készülék rendeltetési célja a következő: Háztartásokban, valamint hasonló helyeken, mint például:
 - üzemi konyhákban, irodákban és más munkahelyeken;
 - farmokon, szállodákban, motelekben, egyéb szálláshelyeken;
 - étkezőhelyeken való használat.
10. Ne használjon elektromos készülékeket a hűtőszekrény belsejében, amennyiben a gyártó ezt nem javasolja.
11. A készüléket használhatják 8 év feletti gyerekek és idősebb, valamint csökkent fizikai, mentális vagy szenzorikus képességű, vagy kellő tapasztalatokkal nem rendelkező személyek is, amennyiben felügyelnek rájuk, vagy kellő utasításokat kaptak a készülék használatát illetően egy, a biztonságukért felelős személytől. Ne engedje, hogy gyerekek játszanak a készülékkel. A tisztítást és karbantartást nem végezhetik gyerekek kellő felügyelet nélkül.

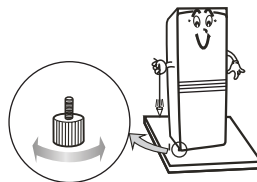
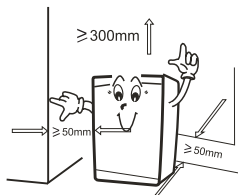
MEGJEGYZÉS:

1. **Ha gáz áramlik a készülékből, ne húzza ki a csatlakozódugót, mert ez szikrázashoz és tűz keletkezéséhez vezethet.**
2. Ne fecskendezzen vizet a készülékre, mert ez áramütéshez vezethet.
3. Gyúlékony anyagok, mint a benzin, éter, PLG vagy ragasztó tárolása a készülékben tilos.
4. Ne tegyen mágneses vagy súlyos tárgyakat a készülékre, se pedig vízzel töltött edényeket. Az elektronikus részek meghibásozhatnak, ha víz kerül beléjük. Ne tároljon a készülékben értékes, hőérzékeny tárgyakat és oltóanyagokat sem.
5. A készülék R600, gyúlékony hűtőközeget használ. Ezért ügyeljen arra, hogy a hűtőközeg a szállítás vagy telepítés folyamán sértetlen maradjon.
6. **LIKVIDÁLÁS:** a készülék nem likvidálható a háztartási hulladékkal együtt. Vigye egy megfelelő gyűjtőhelyre.



TELEPÍTÉSI ÚTMUTATÓ

1. Helyezze a készüléket egy vízszintes felületre, hagyjon legalább 5~10 cm távolságot a készülék és a helység falai között, és 30 cm távolságot a készülék teteje és a mennyezet között.
2. Válasszon olyan helyet, amely nincs kitéve egyenes napsugarak, magas hőmérséklet vagy nedvesség hatásának, mert a nedvesség foltokat okozhat.
3. Telepítés előtt húzza ki az alsó panelt.
4. A készülék beállításánál használja a két első, állítható lábat is. Emelje fel a készüléket és forgassa a lábakat az óramutató irányában.
5. Mindig egy egyenletes és stabil felületre helyezze a készüléket. Egy nem stabil felület kiválasztása zajos működéshez és vibráláshoz vezet.
 - (a) A zaj erősebb lehet, ha a padló nem stabil.
 - (b) Ha a készüléket szőnyegre teszi, ajánlatos egy erős izoláló betétet tenni alá, amely megakadályozza a hőtápadást.
6. Győződjön meg arról, hogy az állítható lábak a padlón vannak, és döntse enyhén hátra a készüléket, hogy az ajtók jól zárhatók legyenek.



HASZNÁLATI UTASÍTÁSOK

Élelmiszerek tárolása

1. Mindig hagyjon egy kis teret az élelmiszerek között, hogy a levegő szabadon áramolhasson.
2. Tárolja az ételeket zárható edényekben, hogy megakadályozza kiszáradásukat, és az illatok keveredését.
3. A forró ételeket hagyja kihűlni, mielőtt a hűtőszekrénybe teszi őket. Különben megemelkedik a belső hőmérséklet, és megnövekszik a készülék fogyasztása.
4. Ha ritkábban nyitja ki a készülék ajtaját, jelentős mennyiségű villányáramot spórolhat meg.

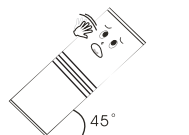
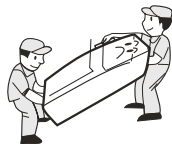


Figyelmeztetés: ne használjon elektromos műszereket a hűtőszekrény belsejében.

A hőmérséklet a készülék belsejébe kézzel, a termosztát gombjával állítható be. Szabványos használatnál állítsa a termosztátot COLD-ra. Ha alacsonyabbra akarja állítani a hőmérsékletet, állítsa a COLD-COLDEST pozícióra.

CSOMAGOLÁS ÉS SZÁLLÍTÁS

1. Kicsomagolás, becsomagolás, szállítás.
Jegyezze meg minden egyik hozzávaló pozícióját a készülékben, csomagolja be a készüléket és ellenőrizze még egyszer a szállítás előtt.
2. Ne emelje meg a készüléket az ajtónál, vagy a fogantyúnál fogva.
3. A szállításnál ügyeljen arra, hogy a készüléket ne döntse meg 45° -nál nagyobb szögben. (A függőleges helyzethez képes szög.) Kerülje a vibrációkat és erős lökéseket.



ÁPOLÁS

Rendszeresen ellenőrizze és tisztítsa a készüléket. Biztonsági okokból kapcsolja ki a készüléket az áramkörből a tisztítás előtt.

1. A készülék belsejének tisztítása
Tisztítsa meg a hűtőszekrény belső részét vízzel és semleges mosogatószerrel. Ezután öblítse ki vízzel és törölje szárazra.
2. Az ajtó tömítésének ápolása.
A tömítés könnyen tönkremegy, ha olajjal, mártásokkal stb. szennyeződik, ezért mindig tartsa tisztán.
3. A külső részek tisztítása.
Törölje meg a külső felületeket nedves ronggyal, ha nagyon piszkos, akkor egy neutrális tisztítószerrel.

LEOLVASZTÁS

Az erőteljes jegesedés negatívan befolyásolhatja a készülék működését, és ez nagyon energiafogyasztáshoz vezet. Ezért rendszeresen le kell olvasztani a készüléket, ha a jegesedés vastagsága meghaladja a 5 mm-t. Tartsa be a következő lépéseket: vegye ki az összes élelmiszert, húzza ki a fiókokat és rekeszeket; kapcsolja ki a készüléket az áramkörből; nyissa ki az ajtót és várja meg, amíg felolvad a jég; törölje szárazra a készülék belsejét.



Ne próbálja meg meggyorsítani az olvadás más módszerek vagy szerszámok segítségével. Kárt okozhat a hűtőrendszerben.

A KÉSZÜLÉK KIKAPCSOLÁSA

Áramszünet esetén, akár nyáron is, a készülék órákon át hidegen tudja tartani az élelmiszereket.

1. Áramszünet esetén

Ilyen esetben ne tegyen további élelmet a hűtőszekrénybe, és minél ritkábban nyissa ki a hűtőszekrény ajtaját. Ha tudja, hogy áramszünet lesz, tegyen jégkockákat egy edénybe, és helyezze azt a készülék felső részébe.

2. Nyaralás esetén

Vegye a ki a készülékből a gyorsan romló élelmiszereket. Jól csukja be a készülék ajtaját. Ha hosszabb nyaralásra készül, vegyen ki minden élelmiszert a készülékből és kapcsolja ki az áramkörből. A leolvasztás után alaposan mossa ki és szárítsa meg a készülék belsejét. Hagyja kicsit nyitva az ajtót.

3. A készülék kikapcsolása

Ha hosszabb ideig nem használja majd a készüléket, kapcsolja ki az áramkörből és tisztítsa meg. Hagyja kicsit kinyitva az ajtót, hogy ne keletkezzenek szagok a készülék belsejében.



Figyelmeztetés

Ne kapcsolja ki feleslegesen a készüléket, mert ez befolyásolja az élettartamát. Kikapcsolás után várjon legalább öt percig, mielőtt újrakapcsolná a készüléket.

FIGYELMEZTETÉSEK

1. Ne fecskendezzen vizet a készülékre, mert ez oxidációt és hibás működést okozhat. Az elektromos részeket, mint a Bekapcsolás/Kikapcsolás gombot mindig tartsa szárazon.
2. Ne használjon a tisztításhoz súrlóport, durva tisztítószeret, alkalikus szeret, vegyszeres kendőket, hígítószeret, alkoholt, savakat, mert ezek megkárosíthatják a készülék lakkozott és műanyag részeit.
3. A foltokat tisztítsa meg a lehető leggyorsabban, mert nyomokat hagyhatnak a műanyag részekben.
4. A karbantartás folyamán ellenőrizze a következőket:
 - (1) Nem károsodott meg a tápkábel?
 - (2) Könnyen be lehet dugni, illetve ki lehet húzni a csatlakozódugót?
 - (3) Nem forró a fali aljzat?



Figyelmeztetés

A készülék likvidálása előtt távolítsa el az ajtó tömítését. Az elavult készüléket szakszerűen kell likvidálni. A helytelen likvidálás káros hatással lehet a környezetre.

A FELLÉPHETŐ PROBLÉMÁK MEGOLDÁSA

1. Nem működik a készülék.
Csatlakoztatva van áramkörre (fali aljzat, áramszünet, kiégett biztosíték)? Alacsony tápfeszültség.
2. A készülék nem hűt kellőképpen.
Túl sok élelmiszert tett a hűtőszekrénybe, túl magas hőmérsékletre állította, túl gyakran nyitogatja az ajtót.
3. Furcsa hangok.
Ennek oka egy egyeletlen súlyelosztás, nem stabil felállítás, vagy a készülék és a mellette levő bútorok közötti rezonálás lehet.
4. Megállás nélkül üzemel a kompresszor.
Nagyon magas a környező hőmérséklet. Túl gyakori, vagy hosszan tartó ajtónyitás. Az irányítógomb (4-7) pozícióra való beállítása meghosszabbíthatja a kompresszor üzemeltetési idejét.
5. Kellemetlen szagok
Az intenzív illatú élelmiszert csomagolja be, mielőtt a hűtőbe teszi. Ellenőrizze, nincsenek-e romlott ételek a hűtőszekrényben, vagy nem piszkos-e a készülék belseje.
6. Víz folyik ki a készülék alsó részéből.
Eltömődött a lefolyócső. Tisztítsa meg egy megfelelő tisztítószerrel.
7. Vastag jég réteg a készülék hátsó falán.
Ezt a problémát nedves vagy meleg ételek a hűtőszekrényben, esetleg a környezet magas páratartalma okozhatja.

A következő szituációk nem minősíthetők működési zavaroknak

1. Magas páratartalom esetén a készülék felszíne beharmatosodhat, ilyenkor elég szárazra törölni.
2. A hűtőközeg áramlása zajokat okozhat.
3. Ha a készülék falai melegek, ennek oka a hűtőrendszer működése.
4. A készülék kerete a belső csőrendszer üzemelése folyamán meleg.

Először ellenőrizze valamennyi fent említett pontot.

A megrongált tápkábelt a fennálló veszélyek megelőzése miatt mindig a gyártónak, technikusnak vagy más egy szakembernek kell kicserélnie.

MŰSZAKI ADATOK ÉS PARAMÉTEREK

Klimatikus osztály		SN/N/ST
Elektromos áram elleni védekezés		I
Térfogat (L)	Fagyasztó	/
	Hűtőszekrény	45
Feszültség (V)		220-240
Frekvencia (Hz)		50
Áram (A)		0.45
Zaj [dB (A)]		≤42
Áramfogyasztás (kW.o/24óo)		0.22
Hűtőközeg		R600a/18g
Súly (kg)		15.2
Belső hőm. (°C)	Fagyasztó	\
	Hűtőszekrény	0~8
Méretek (mm)	Szélesség	444
	Mélység	485
	Magasság	495

A CSOMAG TARTALMA

Kellék	Szám
Vízfelfogó tartály	1 db
Acélrekesz	1 db
Használati útmutató	1 db

Megjegyzés: A gyártó fenntartja a változtatási jogokat előzetes figyelmeztetések nélkül, melyek célja a készülék funkcióinak és tulajdonságainak tökéletesítése.

JÓTÁLLÁSI FELTÉTELEK

Erre a készülékre a jótállás a vásárlástól számított 24 hónapon belül érvényes. Ez a jótállás csak egy, a vásárlást igazoló számlával érvényesíthető. A jótállás a készülék, vagy egyes részeinek kicserélésére vonatkozik, amelyek gyártási hiba következtében károsodtak meg. A jótállási idő lejártá után a javításért fizetni kell. A gyártó nem felelős a készülék helytelen használata és a használati utasítások mellőzése okozta károkért vagy balesetekért.

Korlátozások

Valamennyi, a jótállásban feltüntetett jog érvényét veszíti, ha:

- készüléket illetéktelen személy használta
- készülék helytelenül volt használva, raktározva vagy szállítva

A jótállás nem vonatkozik külső károsodásokra vagy egyéb rendellenességekre, amennyiben ezek nem gátolják a készülék helyes működését.

Információk a használt elektromos készülékek likvidálásáról (magánháztartások)



Ez az ikon a készüléken vagy a mellékelt iratokon arra figyelmeztet, hogy az elektrikus és elektronikus készülékek nem likvidálhatók a háztartási hulladékkal együtt.

A helyes feldolgozás, újítás és recikláció érdekében kérjük, szállítsa az ilyen készüléket egy megfelelő gyűjtőhelyre, ahol ingyen leadható. Néhány országban ezek a készülékek az eladónál is leadhatók, amennyiben egy új, hasonló terméket vásárol ott. A termékek helyes likvidálása értékes nyersanyagokat spórolhat meg, és megelőzheti az emberi egészségre és a környezetre való negatív khatásokat, amelyek a hulladék helytelen likvidálása esetében következhetnek be. A helyi hivatal részletes információkkal szolgálhat a legközelebbi gyűjtőhelyet illetően.

A helytelen likvidálás az érvényes szabályok értelmében büntetendő.

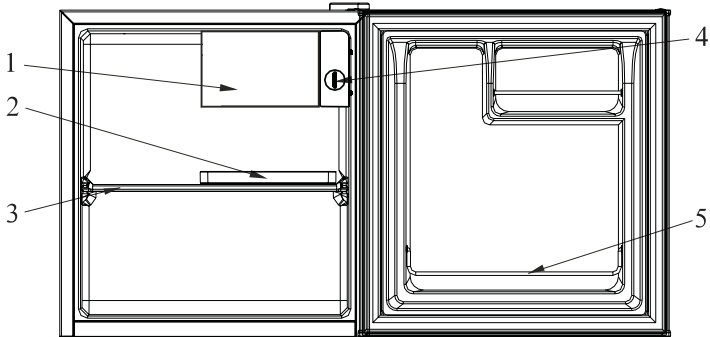
Jogi személyek az EU keretén belül

Amennyiben használt elektrikus és elektromos készülékeket szeretne likvidálni, forduljon részletes információért a helyi eladóhoz vagy közvetítőhöz.

Információk a likvidálásról az EU tagállamokon kívül

Ez az ikon csak az Európai Unióban érvényes. Amennyiben likvidálni szeretné ezt a készüléket, forduljon a helyi hivatalhoz vagy az eladóhoz, és kérjen tőle információkat a termék helyes likvidálásáról.

POIMENOVANJE DELOV



- ① Predelek za izdelavo ledu
- ② Zbiralnik vode
- ③ Jeklena polica
- ④ Gumb termostata
- ⑤ Jeklena cevka

- Hladilnik, ki ste ga kupili, utegne biti malce drugačen od tistega, ki je opisan v navodilih. Toda funkcije in način upravljanja so enaki.
- Pred prvo uporabo odstranite lepilne trakove s predelkov, polic, podstavka za jajca in odtočne cevke.
- Ne vlecite in ne potiskajte predelkov in polic premočno, da se ne bi poškodovali.
- Če nastavite preveč nizko temperaturo, kot je potrebno, po nepotrebnem izgublajte energijo in denar.
- Ne odpirajte vrat aparata preveč pogosto.
- Ohranjajte kombinacijo predelkov, košar in polic v skladu z izvirnim standardom.

VARNOSTNA OPOZORILA

IZ VARNOSTNIH RAZLOGOV SLEDITE NASLEDNJIM NAVODILOM:

1. Hladilni sistem mora biti izoliran. Prerez vodnikov mora biti večji od 0,75 mm².
Napajalni kabel priključite v samostojno vtičnico, ki mora biti ozemljena.
2. Napetost in frekvenca napajanja za ta aparat morata biti 220-240 V in 50 Hz. Če ste v dvomih, se posvetujte z električarjem.
3. Pri izklapljanju aparata ne vlecite za kabel, ampak primite za vtič.
4. Pazite, da ne poškodujete hladilnega sistema.
5. Naprava ni namenjena za uporabo osebam (vključno z otroki) z zmanjšanimi fizičnimi, zaznavnimi ali psihičnimi sposobnostmi ali s pomanjkanjem izkušenj in znanja, razen če so pod nadzorom osebe, ki je odgovorna za njihovo varnost.
6. Ne dovolite otrokom, da bi se igrali z napravo.
7. Odprtine za zračenje na aparatu oz. vgradnem elementu morajo biti vedno prehodne.
8. Pred odstranitvijo starega aparata.
 - Odstranite vrata;
 - Police pustite na svojem mestu, da se otrokom prepreči dostop v notranjost.
9. V aparatu ne hranite vnetljivih snovi. Ta aparat je namenjen za uporabo v gospodinjstvu in podobno, kot na primer
 - v čajnih kuhinjah v trgovinah, pisarnah in podobnem delovnem okolju;
 - v kočah in za stranke hotelov, motelov in drugih namestitvenih objektov;
 - v razdelilnicah hrane;
10. Ne uporabljajte električnih naprav v notranjosti hladilnika, razen tistih, ki jih dovoljuje proizvajalec.
11. Napravo lahko uporabljajo otroci od 8 let in osebe z zmanjšanimi fizičnimi, zaznavnimi ali psihičnimi sposobnostmi ali s pomanjkanjem izkušenj in znanja, če so pod nadzorom ali so prejele navodila glede uporabe naprave s strani osebe, ki je odgovorna za njihovo varnost, in razumejo tveganja. Ne dovolite otrokom, da bi se igrali z napravo. Otroci ne smejo brez nadzora čistiti in vzdrževali aparata.

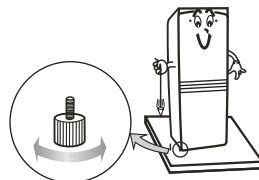
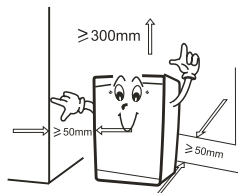
OPOMBA

1. Če iz aparata uide plin, ne izklaplajte vtiča, ker lahko povzroči iskrenje in ogenj.
2. Ne pršite vode neposredno na aparat, ker lahko pride do električnega udara.
3. V aparatu ne hranite vnetljivih snovi, kot so bencin, eter, utekočinjeni naftni plin in lepilo.
4. Ne odlagajte na aparat magnetnih ali težkih predmetov in posod, napolnjenih z vodo. Elektronske komponente se lahko pod vplivom vode pokvarijo. Ne hranite dragocenih predmetov, predmetov, občutljivih za svetlobo, in cepiv.
5. Hladilno sredstvo aparata je R600a in je vnetljivo. Zato pazite, da med prevozom ali namestitvijo ne poškodujete hladilnega sistema.
6. **ODSTRANITEV:** z izrabljenim aparatom na ravnajte kot z običajnimi gospodinjstvi odpadki. Odpeljite ga na ustrezno zbirno mesto.



NAVODILA ZA NAMESTITEV

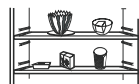
1. Aparat postavite na ravno površino, pustite 5 ~ 10 cm med vsako stranjo aparata in sosednjo steno ter 30 cm med zgornjo stranjo aparata in stropom.
2. Izberite mesto, ki ni izpostavljeno neposredni sončni svetlobi, visoki temperaturi in vlagi, ker vlaga lahko povzroči madeže.
3. Pred namestitvijo izvalcite spodnjo ploščo.
4. Aparat lahko uravnate s pomočjo dveh nastavljivih nog na sprednji strani. Če nogo zavrtite v smeri urnega kazalca, se aparat dviguje.
5. Podlaga mora biti ravna in dovolj trdna. Če aparat ne stoji trdno na tleh, lahko nastane tresenje in hrup:
 - (a) Hrup se poveča, če podlaga ni trdna.
 - (b) Če želite postaviti aparat na preprogo, ga podložite s trdno podlago, s čimer boste rešili tudi problem prenosa toplote.
6. Prepričajte se, da se nastavljive noge dotikajo tal, in nagnite aparat rahlo nazaj, da se bodo vrata pravilno zapirala.



NAVODILA ZA UPORABO

Shranjevanje živil

1. Med živili vedno pustite nekaj prostora za dobro kroženje zraka.
2. Živila hranite v zaprtih posodah, da se prepreči sušenje in mešanje vonjev.
3. Vroče jedi pred shranjevanjem čimbolj ohladite. Drugače se poveča notranja temperatura in s tem poraba električne energije.
4. Zmanjšanje pogostosti odpiranja vrat lahko bistveno zmanjša porabo električne energije.

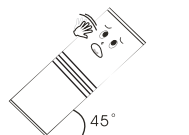


Pozor: V aparatu ne uporabljajte električnih naprav.

Temperaturo v aparatu lahko upravljate ročno s pomočjo gumba termostata. Pri običajni uporabi nastavite termostat na COLD, če potrebujete nižjo notranjo temperaturo, pa na COLD-COLDEST; če potrebujete višjo temperaturo, nastavite na COLD-COOL.

EMBALAŽA IN PREMEŠČANJE

1. Razpakiranje, pakiranje in premeščanje
Pred premeščanjem si zapomnite položaj vsakega dela, zapakirajte in preglejte izdelek.
2. Ne dvigajte aparata za vrata ali ročaj.
3. Pri premeščanju ne nagibajte aparata več kot za 45° (kot od navpičnega položaja). Izognite se močnim tresljajem in udarcem.



VZDRŽEVANJE

Aparat redno pregledujte in čistite. Iz varnostnih razlogov pred čiščenjem izključite vtič iz električnega omrežja.

1. Čiščenje notranjosti
Očistite notranjost aparata s čisto vodo in blagim detergentom. Nato očistite s čisto vodo in obrišite s suho krpo.
2. Vzdrževanje tesnila vrat.
Tesnilo vrat se lahko poškoduje, če pride v stik z oljem, omakami itd., zato ga temeljito čistite.
3. Čiščenje zunanosti aparata.
Obrišite zunanost s čisto krpo, če pa je umazanija trdovratnejša, jo umijte z blagim detergentom.

ODTALJEVANJE

Velika količina ledu lahko negativno vpliva na delovanje aparata in povzroči večjo porabo energije. Zato je potrebno redno odtaljevanje, če debelina ledu preseže 5 mm. Postopek je sledeč: vzemite iz aparata vsa živila; odstranite predelke in police; vtič izvlecite iz vtičnice; odprite vrata in počakajte, dokler se ne odtali; vodo obrišite s suho krpo.



Ne uporabljajte drugih naprav ali načinov za hitrejšo odtaljevanje. Lahko se poškoduje hladilni sistem.

IZKLJUČITEV APARATA

Ob izpadu električne energije lahko živila tudi v poletnih mesecih ostanejo shranjena v aparatu nekaj ur.

1. Prekinitev ob izpadu električne energije

Po izpadu električne energije ne vlagajte v aparat več živil in omejite pogostost odpiranja vrat. Če veste, da bo nastal izpad električne energije, si v posodo pripravite nekaj kock ledu in dajte jih v zgornji del aparata.

2. Prekinitev med odsotnostjo

Pred odhodom od doma vzemite iz hladilnika vsa hitro pokvarljiva živila. Nato vrata dobro zaprite. Če vas ne bo doma dalj časa, odstranite iz hladilnika vsa živila in izključite aparat iz omrežja. Po oditalitvi notranjost očistite in temeljito posušite. Vrata pustite priprta.

3. Izločitev aparata iz uporabe

Če aparata dalj časa ne boste uporabljali, ga izključite iz električnega omrežja in očistite. Vrata pustite priprta, da ne bi nastal neprijeten vonj.



Opozorilo

Pri normalnih pogojih ne izklaplajte aparata, ker to vpliva na njegovo življenjsko dobo. Po izklopu počakajte vsaj 5 minut, preden ga znova vklopite.

OPOZORILO ZA UPORABNIKA

1. Ne pršite vode na aparat, saj lahko to povzroči oksidacijo in okvaro. Elektronske komponente, kot je gumb za vklop/izklop, morate temeljito posušiti.
2. Za čiščenje ne uporabljajte čistil v prahu, abrazivnih čistil, alkalnih sredstev, kemičnih krp, razredčil, alkohola, kislin, ker lahko poškodujejo aparat, lakirane in plastične dele.
3. Madeži lahko poškodujejo notranje plastične komponente, zato jih čimprej odstranite.
4. Po čiščenju preverite naslednje točke:
 - (1) Ali je poškodovan napajalni kabel?
 - (2) Ali je mogoče vtič brez težav vtakniti v vtičnico?
 - (3) Ali se vtič pregreva?



Opozorilo

Preden aparat odvržete, odstranite tesnilo vrat. Star aparat mora odstraniti strokovno zbirno mesto, drugače lahko negativno vpliva na okolje.

ODPRAVLJANJE TEŽAV

1. Hladilnik ne deluje.
Ali je priključen na električno omrežje (vtič, izpad električnega toka ali pregorela varovalka)?
Napetost je nizka.
2. Hlajenje ni zadostno.
Vložili ste velika količino živil, oz. je nastavljena previsoka temperatura, oz. pogosto odpiranje vrat.
3. Nenavaden hrup.
Lahko je posledica neuravnoteženega ali nestabilnega položaja aparata, oz. resonance med aparatom in sosednjim pohištvom.
4. Kompresor deluje neprekinjeno.
Temperatura okolice je zelo visoka. Pogosto oz. dolgotrajno odpiranje vrat. Nastavitev gumba termostata na vrednost (4-7) lahko podaljša delovanje kompresorja.
5. Neprijeten vonj
Živila z močnim vonjem dobro zapakirajte, preden jih vložite v hladilnik. Preverite, če v aparatu ni pokvarjene hrane, oz. če notranjost ni umazana.
6. Voda teče iz spodnjega dela hladilnika.
Zamašena je odtočna cevka. Očistite cevko z ustreznim orodjem.
7. Debel sloj ledu na zadnji strani hladilnika.
To se lahko zgodi, če vložite v hladilnik vlažna ali topla živila. Vzrok je lahko tudi visoka vlažnost okolice.

Naslednje situacije niso motnja.

1. Vlaga se lahko nabira na zunanji strani aparata v času visoke vlažnosti, obrišite.
2. Pretakanje hladilnega sredstva lahko povzroča zvoke.
3. Stene aparata so tople, kar je normalna posledica delovanja hladilnega sistema.
4. Ohišje aparata je toplo med delovanjem notranjega cevovoda.

Najprej preverite zgoraj omenjene točke.

Iz varnostnih razlogov mora poškodovan napajalni kabel zamenjati proizvajalec, serviser ali enako usposobljena oseba.

TEHNIČNI PODATKI IN PARAMETRI

Klimatski razred		SN/N/ST
Vrsta zaščite pred električnim udarom		I
Prostornina (L)	Zamrzovalnik	/
	Hladilnik	45
Napetost (V)		220-240
Frekvenca (Hz)		50
Električni tok (A)		0,45
Glasnost [dB(A)]		≤42
Poraba energije (kWh/24h)		0,22
Hladilno sredstvo		R600a/18 g
Teža (kg)		15.2
Notranja temperatura (°C)	Zamrzovalnik	/
	Hladilnik	0~8
Mere (mm)	Širina	444
	Globina	485
	Višina	495

VSEBINA PAKETA

Deli	Število
Zbiralnik vode	1 ks
Jeklena polica	1 ks
Navodila za uporabo	1 kopija

Opomba: zaradi izboljševanja funkcij in lastnosti aparata si pridržujemo pravico do sprememb brez opozorila.

GARANCIJSKI ROK IN POGOJI

Garancija za napravo je 24 mesecev od dneva nakupa izdelka. Garancija velja le, če je priloženo dokazilo o nakupu. Garancija vključuje zamenjavo ali popravilo delov naprave, ki so se poškodovali zaradi napak v proizvodnji naprave. Po poteku garancijskega roka je popravilo naprave plačljivo. Proizvajalec ne odgovarja za škodo oz. poškodbe oseb ali živali, ki so nastale zaradi neprimerne uporabe naprave in neupoštevanja navodil za uporabo.

Omejitev

Vse pravice te garancije bodo z naše strani razveljavljene, če:

- naprava uporabljala nepooblaščen oseba
- je naprava nepravilno uporabljala, hranila ali prenašala.

Garancija ne krije poškodb zunanje podobe in podobnih škod, ki ne motijo normalnega delovanja.

Informacije o odlaganju odpadne električne opreme (zasebna gospodinjstva)



Ta simbol na izdelkih in/ali spremnih dokumentih pomeni, da rabljene električne in elektronske opreme ne smemo zavreči skupaj z drugimi gospodinjstvi odpadki. Za pravilno ravnanje, predelavo in reciklažo vas prosimo, da te izdelke brezplačno vrnete na določena zbirna mesta. V nekaterih državah je te izdelke mogoče vrniti neposredno prodajalcu ob nakupu podobnega novega izdelka.

S pravilnim odlaganjem teh izdelkov pomagata hraniti dragocene vire in preprečiti morebitne negativne učinke na zdravje ljudi in okolje, do katerih bi sicer zaradi nepravilnega ravnanja z odpadki lahko prišlo. Za več informacij o najbližjem zbirnem mestu se obrnite na lokalni urad. Za nepravilno odlaganje odpadkov so možne kazni v skladu z veljavno zakonodajo.

Za poslovne uporabnike v Evropski uniji

Če želite zavreči električno in elektronsko opremo, se za več informacij obrnite na lokalnega prodajalca ali dobavitelja.

Informacije o odlaganju v državah izven Evropske unije

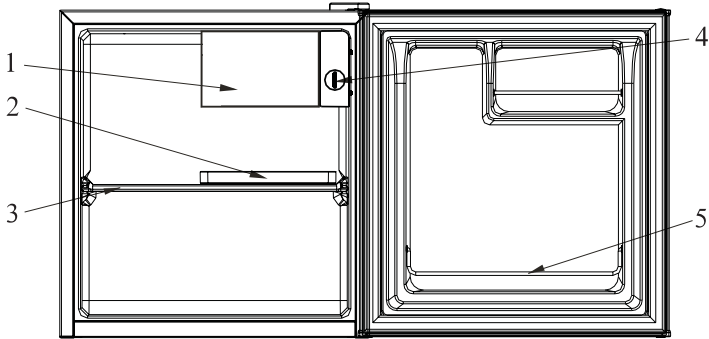
Ta simbol velja samo v Evropski uniji. Če želite odstraniti to napravo, se obrnite na ustrezne organe lokalne skupnosti ali prodajalca in povprašajte po ustreznem načinu odstranitve.

CONTENTS

Names of the parts	3
Safety warnings	4
Installation instructions	5
Operation instructions	5
Placement of food	5
Packing and moving	6
Maintenance	6
Defrost	6
Disconnecting the appliance	7
User notifications	7
Troubleshooting tips	8
The follow cases are not malfunction.....	8
Specifications and parameters	9
Packing list	9

- Thank for purchasing our products and thank you for placing your confidence in us.
- Please read this manual carefully before using. Follow instructions and keep it for future reference.
- Please follow the operating instructions and safety notices in the manual.
- If any trouble arise, do not fix it yourself or hand it to the after sales service center which has not been authorized. Please contact the local authorized service center.

NAMES OF THE PARTS



- ① Ice- making compartment
- ② Collect water box
- ③ Steel shelf
- ④ Temperature control knob
- ⑤ Steel tube

- The refrigerator you purchased may be improved, which maybe not completely consistent with the manual, However the functions and operating methods will not change. Please feel free to use!
- If you use the refrigerator for the first time, remove the adhesive tapes of the drawers, balconies, egg tray, and the drain tube plug.
- Do not pull or push the drawers and balconies fiercely during use in case of damage.
- Adjusted the temperature control as higher as you could accept, which w energy consumption of the refrigerator and your money; ill save the
- Don't open the refrigerator door continually if it is in the normal working situation.
- Keep the combination of drawers, baskets and shelves of the refrigerator is consistent with its original standard.

SAFETY WARNINGS

For ensure your personal safety, please follow the points below:

1. The circuitry for refrigerator must be isolated. The area of cross section of wire must be larger than 0.75 mm². The power plug should have its own socket, the socket must be ground as adapter may cause the socket to overheat.
2. The voltage and frequency of this product should be 220-240V;50Hz. Contact with the local maintenance station or retailer if the wire is damaged.
3. Do stop the power only by pulling the power plug out of the socket directly but not by the wire.
4. Do not damage the refrigerant circuit.
5. This appliance is not intended for use by persons(including children) with reduced physical, sensory or mental capabilities, or lack of experience and knowledge,unless they have been given supervision or instruction concerning use of the appliance by a person responsible for their safety.
6. Children should be supervised to ensure that they do not play with the appliance.
7. Keep ventilation opening, in the appliance enclosure or in the built in structure,clear of obstruction.
8. Before you throw away your old refrigerator or freezer.
 - Take off the doors;
 - Leave the shelves in place so that children may not easily climb inside.
9. Do not store explosive substances such as aerosol cans with a flammable propellant in this appliance.This appliance is intended to be used in household and similar applications such as
 - staff kitchen areas in shops, offices and other working environments;
 - farm houses and by clients in hotels, motels and other residential type environments;
 - bed and breakfast type environments;
 - catering and similar non-retail applications.
10. Do not use electrical appliance inside the food storage compartments of the appliance, unless they are of the type recommended by the manufacture.
11. This appliance can be used by children aged from 8 years and above and persons with reduced physical, sensory or mental capabilities or lack of experience and knowledge if they have been given supervision or instruction concerning use of the appliance in a safe way and understand the hazards involved. Children shall not play with the appliance. Cleaning and user maintenance shall not be made by children without supervision.

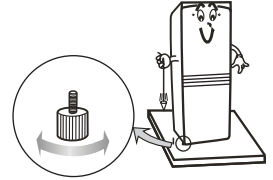
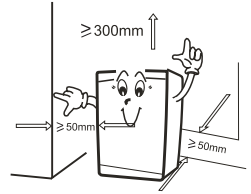
NOTICE:

1. **When gas leaks from its container, don't pull the plug, out or in, for it may arouse sparks and fire calamities.**
2. Don't splash water on the rear of the appliance, for it may cause malfunction or electric shock.
3. Don't stor inflammabe materials such as ether, benzene, LP gas and glue etc in the refrigterator.
4. It is better not place object on the top of appliance which is magnetic, heavy, or be filled with water. Electronic components may not work steadily if water gets inside. Do not store object which is costly or impressible to temperature and, e.g. serum, bacterin and so on.
5. The refrigerant of this product is R600a,which is inflammable. So,make sure not to damage the cooling system during the transportation and installation.
6. **DISPOSAL:** Do not dispose this product asunsorted municipal waste. Collection of such wasteseparately for special treatment is necessary.



INSTALLATION INSTRUCTIONS

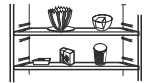
1. The refrigerator should be located in a completely flat surface, Leave 5~10 cm between each side of the appliance and the wall, and leave 30 cm between the top of the appliance and the ceiling.
2. Choose a location which is not exposed to sunlight, high temperature or humid , as humidity maycause stain.
3. Pulled out the bottom panel before installation.
4. The appliance can be adjusted by rolling its two legs in front the bottom when it is unstable. Rolling in clockwise can rise up the machine.
5. The location should be firm and flat. An un-securely position may cause noise and libration:
 - (a) The noise may be increased if the floor is not firm.
 - (b) Put a sheet under the appliance for solving the heat emission if you need to locate it onto a carpet.
6. Make sure the adjustable legs are clung to the floor, and set the appliance slope backward slightly for keeping the doors closed tightly.



OPERATION INSTRUCTIONS

PLACEMENT OF FOOD

1. There should always be some space between items inside for air circulation.
2. Food should be kept in sealed package to avoid becoming dry or with odour.
3. Hot food should be cooled down before placing into the appliance. Otherwise, interior temperature and electronic consumption will increase.
4. Reduce the frequency of door opening can efficiently low down the electronic consumption.

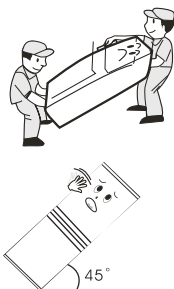


Warning: Do not use any electronic equipment inside the appliance.

The temperature of refrigerator can be controlled manually by the knob. Turn the knob to state COLD when it is normal used, turn it to the state during COLD-COLDEST if a lower interior temperature is required; contrarily, to the state during COLD-COOL, when a higher one is needed.

PACKING AND MOVING

1. Unpack , repack and carry
Please memorize the position of each accessory of the appliance when unpack it, repack the product and check it carefully before transportation.
2. Do not lift or pull the door or the door handle during transportation.
3. When moving, the appliance can not be sloped over 45 degrees (the angle to the vertical direction). Please avoid strong vibration and hit.



MAINTENANCE

The appliance should be maintained and cleaned frequently. For your safety, do please pull the plug out of the socket before the cleaning.

1. Interior maintenance
Clean the interior of the appliance with clean water or neutral abluent. Scour it with clean water and wipe it with a piece of dry cloth.
2. Maintenance of door gasket
It is easy to damage if the door gaskets are polluted by the stain like oil, sauce and etc., so it is better to clean them carefully.
3. Outer maintenance
Wipe the dusty with a piece of dry cloth ,clean it with neutral abluent if necessary.

DEFROST

The heavy frost will influence the refrigerating of the appliance and increase the energy consumption. Thus, defrosting is needed as the frost is as thick as 5 mm. Processes of the manual defrost are listed as following: take all the food out of the compartment; uninstall the drawers and shelves; unplug the electronic power cord; open the doors and wait for the thaw; wipe up the water with dry cloth.




Do not use any other equipment or method to push the defrost process. It may destroy the cooling system.

DISCONNECTING THE APPLIANCE


After power failure, even in summer, the refrigerator can store food normally in several hours.

1. Discontinuation during power failure
After power failure, do not put additional food in the appliance and reduce the frequency of door opening. Make several ices in a container if know the power failure beforehand, and put it in the top of the fridge.
2. Discontinuation during vacation
Please fetch out the easy-rot food and the food in fridge before shot vacation. After confirmation, close the door firmly. If have a long vacation, please fetch out all the food and cut off the power. After defrosting, clean up the liner of the appliance and wipe it dry, and leave the door open.
3. Stop using
If the refrigerator may be stopped using for a long time, please unplug the outlet and clean up the appliance. The door should be kept open in order to prevent unpleasant smell caused by food leavings.

 Attention	In a general condition, do not stop the appliance in case of affecting its life. After unplugging the power, please leave at least 5 minutes before resumption.
---	--

USER NOTIFICATIONS

1. Do not splash water on the refrigerator, as it will cause oxidation and malfunction.
Electronic component such as on/off button should be wiped dryly.
2. Cleansers such as soap powder, abrasive cleaning powder, alkali cleansers, chemical cloth, thinner, alcohol, acid petroleum product and hot water should not be used to clean the refrigerator as they may damage the painted cover and plastics.
3. Smear can damage the interior plastic component, so wipe it as soon as possible.
4. Please check the points below after maintenance:
 - (1) Is there any damage or loss of the electronic wire ?
 - (2) Can the plug be put in the socket reliably and smoothly?
 - (3) Is the plug heating unconventionally?

 Warning	Please get rid of the gasket of the door before the disposal. The disposed apparatus should be handled by professional staff, as it may be harmful to the environment.
---	---

TROUBLESHOOTING TIPS

1. The refrigerator does not work
It may not be connected to the power supply(plug, power cut or fuse); Voltage is too low.
2. The refrigerator does not work efficiently as expected
It may be caused by heavy frost, or by warm temperature setting,or by frequently door operating.
3. It makes unusual noise
It may be caused by an imbalance or loose ground locating the appliance, or by resonation between the appliance and other ambient objects.
4. The compressor keeps working for a long period
The environment temperature may be too high. The doors may be opened frequently or even they are left open. The temperature control knob setting in (4-7) state may increase the working time of compressor.
5. Disgusting odour happens
Food with strong odour should be packed tightly before being put inside the appliance.
Please check whether there is any deteriorated item or whether the liners are left dirty for a long time.
6. Water leaks from the bottom of the refrigerator
The drain tube is jammed. Please use a proper tool to solve it.
7. Heavy frost occurs on the rear of the appliance
Putting humid or hot food into the appliance may cause this problem. Or it may be caused by the heavy environment moisture.

The follow cases are not malfunction

1. Moisture may form dew on the outside of the product during the humid season, just get it wiped.
2. The flow of refrigerant through the pipeline coil can cause a bicker.
3. It is normal that the sides of product get warm as a result of the cooling pipeline working.
4. The frame of the appliance will be warm during working by the defrost pipeline inside it.

Please check the points above first.

If the supply cord is damaged, it must be replaced by the manufacturer, its service agent or similarly qualified persons in order to avoid a hazard.

SPECIFICATIONS AND PARAMETERS

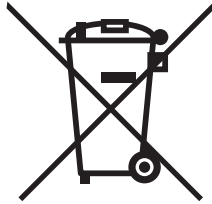
Climate class		SN/N/ST
Electric shock protection type		I
Capacity (L)	Freezer	/
	Refrigerator	45
Voltage (V)		220-240
Frequency (Hz)		50
Current (A)		0.45
Voice [dB(A)]		≤42
Energy consumption (kW.h/24h)		0.22
Refrigerant		R600a/18g
Weight (Kg)		15.2
Interior temperature (C)	Freezer	\
	Refrigerator	0~8
Dimension (mm)	Width	444
	Depth	485
	Height	495

PACKING LIST

Parts	Number
Collect water box	1pcs
Stell shelf	1pcs
Owner's manual	1copy

Note: Products are subject to improve from time to time, any changes in parts without further notice.

DISPOSAL OF USED ELECTRICAL AND ELECTRONIC EQUIPMENT



This symbol on products or original documents means that used electric or electronic products must not be added to ordinary municipal waste. For proper disposal, renewal and recycling hand over these appliances to determined collection points. Alternatively, in some European Union states or other European countries you may return your appliances to the local retailer when buying an equivalent new appliance. Correct disposal of this product helps save valuable natural resources and prevents potential negative effects on the environment and human health, which could result from improper waste disposal. Ask your local authorities or collection facility for more details. In accordance with national regulations penalties may be imposed for the incorrect disposal of this type of waste.

For business entities in European Union states

If you want to dispose of electric or electronic appliances, ask your retailer or supplier for the necessary information.

Disposal in other countries outside the European Union.

This symbol is valid in the European Union. If you wish to dispose of this product, request the necessary information about the correct disposal method from the local council or from your retailer.