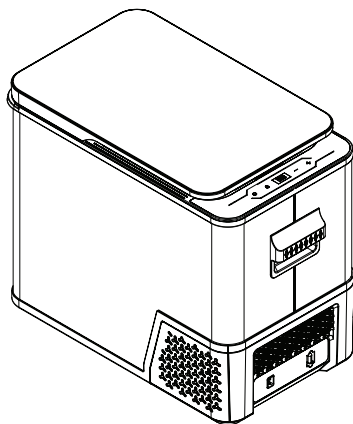


guzzanti

**KOMPRESOROVÁ CHLADNIČKA
KOMPRESOROVÁ CHLADNIČKA
LODÓWKA SPRĘŻARKOWA
KOMPRESSZOROS HŰTŐSZEKRENY
KOMPRESORSKI HLADILNIK
KOMPRESSORKÜHLSCHRANK
COMPRESSOR REFRIGERATOR**

GZ-40S



**Návod k obsluze
Návod na obsluhu
Instrukcja obsługi
Használati útmutató
Navodila za uporabo
Gebrauchsanleitung
Instruction manual**

OBSAH

VAROVÁNÍ.....	3
BEZPEČNOSTNÍ POKYNY	5
VLASTNOSTI SPOTŘEBIČE	6
SEZNAM POLOŽEK.....	6
POKYNY NA INŠTALÁCIU A VÝMENU POISTIEK	6
OBSLUHA OVLÁDACÍHO PANELU	7
DOPORUČENÁ TEPLOTA SKLADOVÁNÍ PRO BĚŽNÉ POLOŽKY.....	8
POKYNY PŘI VÝSKYTU BĚŽNÝCH PROBLÉMŮ A PORUCH	8
SCHÉMA ZAPOJENÍ.....	10
TECHNICKÉ ÚDAJE.....	10
POPIS FUNKCE SPOTŘEBIČE	11

VAROVÁNÍ

1. Tento spotřebič smí používat osoby (včetně dětí) s omezenými fyzickými, smyslovými nebo duševními schopnostmi nebo s nedostatečnými zkušenostmi a znalostmi pouze tehdy, pokud se nacházejí pod dohledem odpovědné osoby nebo pokud byly seznámeny se správným používáním spotřebiče a chápou případná rizika s tím spojená.
2. Děti si se spotřebičem nesmí hrát.
3. Tento spotřebič smí používat děti ve věku alespoň 8 let a osoby s omezenými fyzickými, smyslovými nebo duševními schopnostmi nebo s nedostatečnými zkušenostmi a znalostmi pouze tehdy, pokud se nacházejí pod dohledem odpovědné osoby nebo pokud byly seznámeny s bezpečným používáním spotřebiče a chápou případná rizika s tím spojená. Děti si se spotřebičem nesmí hrát. Děti nesmí provádět čištění a uživatelskou údržbu spotřebiče bez dohledu odpovědné osoby.
4. Výměnu poškozeného napájecího kabelu smí z bezpečnostních důvodů provést pouze výrobce, jeho servisní zástupce nebo podobně kvalifikovaná osoba.
5. Spotřebič musí být upevněn v souladu s pokyny, aby se předešlo nebezpečí v důsledku nestability spotřebiče.
6. Při umísťování spotřebiče dávejte pozor, aby nedošlo k zachycení nebo poškození napájecího kabelu.
7. Za zadní stranou spotřebiče se nesmí nacházet vícenásobné zásuvky ani přenosné napájecí zdroje.
8. Udržujte ventilační otvory spotřebiče nebo vestavné konstrukce bez překážek.
9. K urychlení procesu odmrazování nepoužívejte mechanická zařízení ani jiné prostředky kromě těch, které jsou doporučeny výrobcem.
10. V přihrádkách na nápoje nepoužívejte elektrické spotřebiče, pokud se nejedná o typ doporučený výrobcem.
11. V tomto spotřebiči neskladujte výbušné látky, jako jsou například aerosolové plechovky s hořlavým hnacím plynem.
12. Děti ve věku od 3 do 8 let mohou vkládat předměty do spotřebiče i vyjímát je z něj.
13. Tento spotřebič je určen k použití v domácnosti a pro podobné účely, např.:
 - v kuchyňských prostorech pro zaměstnance v obchodech, kancelářích a jiných pracovních prostředích;
 - na farmách a pro klienty hotelů, motelů a jiných prostředí ubytovacího typu;
 - v ubytovacích zařízeních s výdejem snídaně;
 - pro catering a podobné nekomerční využití.
14. Aby nedošlo ke kontaminaci nápojů, dodržujte následující pokyny:
 - Dlouhodobě otevřená dvířka mohou způsobit výrazné zvýšení teploty v chladicím prostoru spotřebiče.
 - Pravidelně čistěte povrchy spotřebiče, které mohou přijít do styku s nápoji, a přístupné části odtokového systému.
 - Vyčistěte zásobníky na vodu, pokud jste je 48 hodin nepoužívali. Pokud jste nečerpali vodu 5 dní, propláchněte systém připojený k vodovodu.

- Pokud nebudete chladničku delší dobu používat, vypněte ji, odmrzajte, vyčistěte, vysušte a nechte dvířka pootevřená, předejdete tak tvorbě plísně uvnitř spotřebiče.

Poznámka: Tento spotřebič obsahuje hořlavé pěnотvorné činidlo cyklopentan. Dbejte na to, aby spotřebič během přepravy a používání nepřišel do styku s ohněm. Pokud se spotřebič porouchá, požádejte o opravu odborníka. Pokud chcete spotřebič zlikvidovat, odevzdejte jej v nejbližším recyklačním středisku.

Při používání spotřebiče s napájením prostřednictvím vozidla:

1. Pokyny pro spotřebiče s částí konstrukce třídy III napájené z odnímatelného napájecího zdroje musí uvádět, že se spotřebič smí používat pouze s dodaným napájecím zdrojem.
2. V návodu k obsluze pro spotřebiče třídy III se udává, že spotřebič lze napájet pouze bezpečným velmi nízkým napětím, které odpovídá označení na spotřebiči. Tento pokyn není potřebný pro spotřebiče napájené z baterie, pokud se jedná o primární baterii nebo sekundární baterii nabíjenou mimo spotřebič.

Pokud chcete tento spotřebič napájet střídavým proudem, použijte pro připojení zdroje střídavého proudu adaptér.

Pokud chcete tento spotřebič napájet jednosměrným proudem, připojte jej k napájení vozidla DC 12 V nebo DC 24 V.

Správná likvidace tohoto spotřebiče



Tento symbol na spotřebiči nebo na jeho obalu upozorňuje na to, že spotřebič nelze zlikvidovat spolu s běžným komunálním odpadem. Odevzdejte vysloužilý spotřebič v příslušné sběrně elektroodpadu, která zajistí jeho likvidaci. Zajištěním správné likvidace tohoto spotřebiče pomáháte předcházet případným negativním vlivům na životní prostředí a lidské zdraví, ke kterým by mohlo dojít v případě nesprávné likvidace spotřebiče. Podrobnější informace o recyklaci tohoto spotřebiče Vám poskytne místní úřad, služba likvidace komunálního odpadu nebo prodejce, u kterého jste spotřebič zakoupili.

BEZPEČNOSTNÍ POKYNY

Nedotýkejte se zástrčky, pokud máte mokré ruce nebo se Vaše nohy dotýkají vody!

- Pokud spotřebič používáte v autě nebo jste jej připojili k hlavnímu napájecímu zdroji, ujistěte se, že má napájecí zdroj pojistku.
- Informace o správném napětí jsou uvedeny na výrobním štítku ve spodní části spotřebiče.
- Nevkládejte do chladničky žádný elektrospotřebič ani je v ní nepoužívejte.
- Když se nastavená teplota rovná 0 °C nebo je nižší, nekládejte do spotřebiče skleněné nádoby, předejete tak jejich prasknutí.
- Po vybalení nechte chladničku více než 6 hodin stát a teprve poté ji zapněte.
- Ujistěte se, že se chladnička během provozu nachází na vodorovné ploše a úhel sklonu je menší než 5°.
- Chladnička je dobře větraná a ventilační mřížky jsou nastavené tak, aby odváděly teplo. Kolem chladničky musí zůstat určitý volný prostor: Na zadní straně chladničky alespoň ≥ 200 mm a na bočních stranách chladničky ≥ 100 mm.
- Pokud se ve vnitřní nádržce nahromadí voda, neotáčejte chladničku dnem vzhůru, abyste vodu vylili; vypusťte vodu vypouštěcím otvorem.
- Spotřebiče, které používají hořlavý tepelně izolační pěnový plyn: Chladivo R1234YF a pěnové materiály (cyklopentan) používané v této chladničce jsou hořlavé. Vysloužilou chladničku určenou k likvidaci byste měli izolovat od zdroje ohně. Chladničku nevhazujte do ohně. Předejte ji kvalifikované recyklační společnosti, která zajistí její ekologickou likvidaci. Předejete tak poškození životního prostředí a jiným nebezpečím.
- Neskladujte ve spotřebiči výbušniny, jako jsou hořlavé spreje.
- Tento výrobek je určen k použití v domácnosti a pro podobné účely, např.:
 - v kuchyňských prostorech pro zaměstnance v obchodech, kancelářích nebo jiných pracovištích;
 - na farmách, v hotelech, motelech a podobném prostředí ubytovacího typu;
 - pro catering a podobné nekomerční účely.

VLASTNOSTI SPOTŘEBIČE

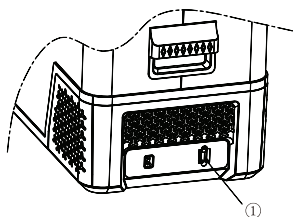
Spotřebič je vybaven vysoce účinným a energeticky úsporným jednosměrným kompresorem a konverzním modulem. Vyznačuje se vysokou spolehlivostí, dlouhou životností a rychlým vychlazením vložených potravin a nápojů.

- Izolační vrstva neobsahuje fluor, má dobrý izolační výkon, spotřebič se vyznačuje nízkou spotřebou energie.
- Dvojitý účel: Spotřebič se hodí do auta i do domácnosti, lze použít napájení ve vozidle DC 12/24 V nebo napájení střídavým proudem v domácnosti (v takovém případě je nutné použít adaptér).
- Mimořádně rychlé zchlazení na $-20\text{ }^{\circ}\text{C}$ (při okolní teplotě $25\text{ }^{\circ}\text{C}$).
- Inteligentní ochranný systém pro autobaterii.
- Inteligentní systém úspory energie.
- Rozdělení přiček uvnitř chladničky, praktický způsob skladování.
- Dvířka lze otvírat na tři strany pomocí přezkového zámku, spotřebič se tak pohodlněji ovládá i používá.

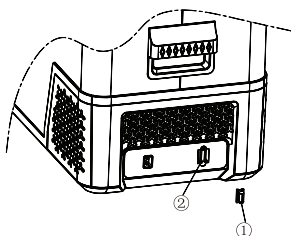
SEZNAM POLOŽEK

1. Tělo chladničky *¹
2. Návod k obsluze *¹
3. Napájecí kabel do cigaretového zapalovače *¹
4. Adaptér (volitelné příslušenství)

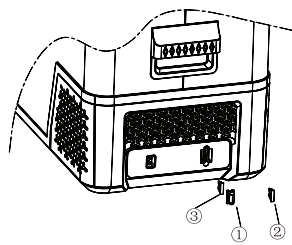
POKYNY NA INŠTALÁCIU A VÝMENU POISTIEK



1. Najděte ochranný kryt pojistky vyobrazený na obrázku ① a zatřesením doleva a doprava kryt vyjměte.

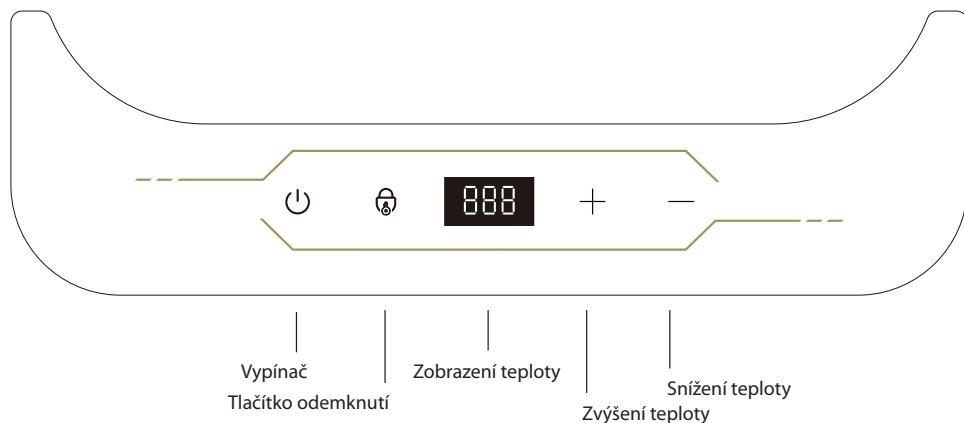


2. Díly ① vyjměte a odložte stranou. Pro zachycení použijte jehlové kleště. Poté vytáhněte pojistku znázorněnou na obrázku ②.



3. Zkontrolujte, zda nedošlo k poškození pojistky nebo jejímu přepálení. Pokud ano, je nutné vyměnit starou pojistku za novou (technické údaje: proud 15 A pojistky pro automobilový průmysl). Pojistku ③ vložte do držáku pojistky a poté nasadte kryt ① chránící pojistku. Spotřebič lze používat po nasazení vnějšího krytu.

OBSLUHA OVLÁDACÍHO PANELU



Vypínač: V odemknutém stavu jeho stisknutím a podržením po dobu 2 sekund vypnete spotřebič; v uzamčeném stavu jeho stisknutím a podržením po dobu 2 sekund zapnete spotřebič.

Tlačítko odemknutí: Toto tlačítko slouží jako dětská pojistka. Po zapnutí se všechna tlačítka chladničky rozblíkají. Pokud během 20 sekund neprovedete žádnou operaci, automaticky se aktivuje dětská pojistka (dětskou pojistku můžete aktivovat i ručně, a to stisknutím tlačítka odemknutí a jeho podržením po dobu 2 sekund). Po aktivaci dětské pojistky jsou všechna tlačítka zablokována. Stisknutím tlačítka odemknutí a jeho podržením po dobu 2 sekund odemknete ovládací systém chladničky a můžete provést požadovaná nastavení.

Tlačítko zvýšení/snížení teploty: Regulace teploty; teplotu lze nastavit v rozsahu do -20 do 20 °C.

Přepínač zobrazení teploty v °F/°C: Po aktivaci dětské pojistky stiskněte tlačítka pro zvýšení a snížení teploty současně a podržte je stisknutá po dobu 3 sekund. Tímto způsobem můžete přepínat zobrazení teploty z °F na °C a naopak.

Nastavení ochrany napětí baterie: V režimu deaktivované dětské pojistky současně stiskněte tlačítko odemknutí a tlačítko vypínače a podržte je stisknutá alespoň 2 sekundy. Tímto způsobem vstoupíte do regulačního systému ochrany napětí baterie. Zvolte ochranu napětí H1/H2/H3; předvolená napěťová ochrana je H2. Požadovanou ochranu nastavíte stisknutím tlačítka odemknutí a tlačítka vypínače současně a jejich podržením po dobu alespoň 2 sekund. Podrobné parametry napěťové ochrany jsou uvedeny v příloze 1.

(Toto je funkce ochrany napětí autobaterie; je nastavená tak, aby chránila energii autobaterie při běžném provozu chladničky a zabránila přílišnému spotřebování energie autobaterie, kdy by už vozidlo nebylo možné nastartovat. Pokud se na displeji zobrazí hodnota napěťové ochrany „E1“, je výstupní napětí vozidla jiné. V takovém případě nastavte ochranu napětí manuálně podle aktuální situace vozidla.)

Ochrana	12 V vypínací hodnota	12 V startovací hodnota	12 V vypínací hodnota	12 V startovací hodnota
H1	9,6 V	10,9 V	21,3 V	22,7 V
H2	9,6 V	11,4 V	22,3 V	22,7 V
H3	11,1 V	12,4 V	24,3 V	25,7 V

DOPORUČENÁ TEPLOTA SKLADOVÁNÍ PRO BĚŽNÉ POLOŽKY

Typ	Doporučená teplota
Červené víno	10 °C
Inzulín	2 °C - 8 °C
Ovoce	4 °C - 6 °C
Nápoje	2 °C - 5 °C
Maso	-10 °C
Zmrzlina	-15 °C

POKYNY PŘI VÝSKYTU BĚŽNÝCH PROBLÉMŮ A PORUCH

1) Chladnička nefunguje

- Zkontrolujte, zda je spotřebič napájen a zda je napětí správné.
- Zkontrolujte, zda je zástrčka správně zasunutá do zásuvky.
- Zkontrolujte, zda nedošlo k přepálení pojistky.
- Zkontrolujte, zda je vypínač na ovládacím panelu zapnutý.
- Kompresor je pod ochranou po dobu 3 minut od spuštění.

2) Potraviny v chladničce jsou zmražené

- Nastavená teplota je velmi nízká, přiměřeně ji zvýšte.

3) Je slyšet zvuk tekoucí vody ve spotřebiči

- Jedná se o proudící chladivo. Tento jev je zcela normální.

4) Zobrazení chybového kódu a způsob odstranění poruchy

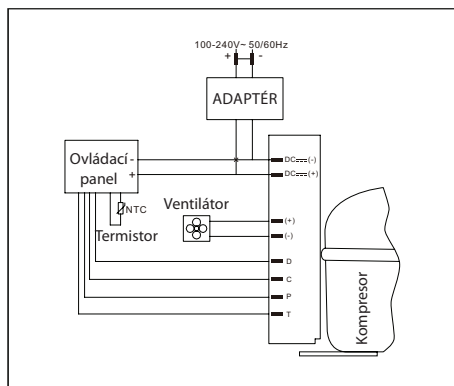
- Když řídicí modul kompresoru zobrazí chybový kód, chladnička nebude fungovat, dokud poruchu neodstraníte. V následující tabulce je uveden seznam specifických chybových kódů a způsob odstranění poruch.

Chybové kódy:

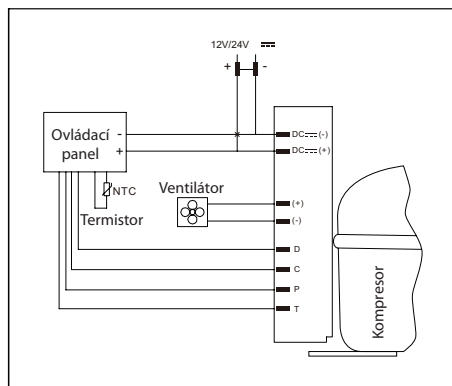
Chybový kód	Popis poruchy	Odstranění poruchy
E1	Porucha napětí	Ochranný kód nízkého napětí. Snižte přepínač ochrany baterie o jednu úroveň: H3 (vysoké) – H2 (střední) – H1 (nízké). Podrobnosti jsou uvedeny v příložené tabulce 1).
E2	Porucha ventilátoru	Ochrana proti přetížení ventilátoru. Vypněte spotřebič a po uplynutí 30 minut jej znovu zapněte.
E3	Porucha při spuštění kompresoru	Ochrana proti častému zapínání kompresoru. Vypněte spotřebič a po uplynutí 30 minut jej znovu zapněte.
E4	Porucha týkající se minimální rychlosti kompresoru	Pokud je zatížení kompresoru velmi velké nebo jsou otáčky motoru velmi nízké, vypněte spotřebič a uplynutí 30 minut jej znovu zapněte.
E5	Porucha regulátoru teploty	Teplota krytu ovladače je velmi vysoká (vyšší než 85 °C). Umístěte chladničku na dobře větrané místo s nízkou teplotou, vypněte ji a po uplynutí 30 minut ji znovu zapněte. Pokud se tato porucha bude opakovat, kontaktujte servisní středisko.
E6	Porucha hardwaru ovladače	Regulátor nedokáže zjistit běžné parametry. Vypněte spotřebič a znovu jej zapněte. Pokud se tato porucha opět vyskytne, nechte spotřebič zkontrolovat v servisním středisku.
EE	Zkrat snímače teploty	Snímač teploty je abnormální a chlazení probíhá v předvoleném pracovním režimu. Spotřebič se zastaví na 30 minut a bez funkce regulace teploty se zastaví na 15 minut. Zkontrolujte, zda je svorka snímače teploty vypnutá. Pokud se problém vyskytne znovu, kontaktujte servisní středisko.

SCHÉMA ZAPOJENÍ

Při napájení střídavým proudem



Při napájení jednosměrným proudem

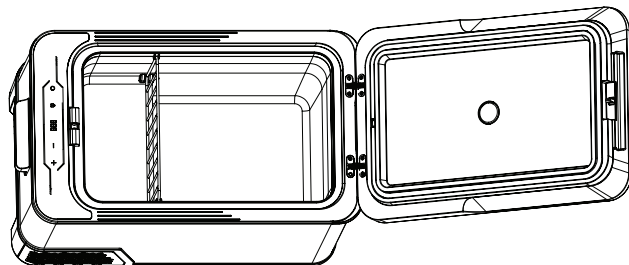


TECHNICKÉ ÚDAJE

Model produktu	GZ 40S
Rozměry	600 x 337 x 486
Objem (l)	37
Čistá hmotnost (kg)	13,8
Celková hmotnost (kg)	15,8
Klimatická třída	T/ST/N/SN
Ovladač teploty	Elektronický
Jmenovité napětí (V)	100 - 240 V ~
Frekvence (Hz)	50/60 Hz
Spotřeba elektrické energie	0,164 kWh/24 hodin
JMENOVITÝ PROUD PRO AC (ADAPTÉR)	2,5 A
JMENOVITÉ NAPĚTÍ DC	12 V / 24 V
JMENOVITÝ PROUD PRO DC	6,0 A (12 V)/3,0 A (24 V)
Chladivo (g)	R1234YF (28g)
OCHRANNÁ KLASIFIKACE ODOLNOSTI VŮČI ELEKTRICKÉMU PROUDU	/

POPIS FUNKCE SPOTŘEBIČE

1. Spotřebič je určen výhradně pro použití jako chladnička.
2. Tato chladnička není vhodná ke zmrazování potravin.
3. Teplotu v chladničce doporučujeme nastavit na 12 °C.
4. Rozmístění polic provedené výrobcem představuje neefektivnější využití energie pro chladicí spotřebiče.
5. Aby chladnička co neefektivněji využívala elektrickou energii, doporučujeme následující kombinaci polic.



6. Když je okolní teplota 25 °C a chladnička je prázdná, snížení teploty v chladničce z 25 °C na 12 °C trvá přibližně 3,5 hodiny.
7. Chladničku doporučujeme nastavit na 12 °C. Spotřeba elektrické energie je uvedena v tabulce níže. Pokud je nastavená teplota vyšší než 12 °C, spotřeba energie bude nižší. Pokud je nastavená teplota nižší než 12 °C, spotřeba energie se zvýší.

ZÁRUČNÍ PODMÍNKY

Záruka na tento spotřebič představuje 24 měsíců od data zakoupení. Nárok na záruku je možné uplatnit pouze po předložení originálu dokladu o zakoupení výrobku (paragon, faktura) s typovým označením výrobku, datem prodeje a čitelným razítkem prodejce. Záruka zahrnuje výměnu nebo opravu částí spotřebiče, které se poškodí z důvodu poruch ve výrobě spotřebiče. Po uplynutí záruční doby bude spotřebič opraven za poplatek. Výrobce neodpovídá za poškození nebo úrazy osob, zvířat z důvodu nesprávného použití spotřebiče a nedodržení pokynů v návodu k použití. Výrobek je určen výhradně jako domácí spotřebič pro použití v domácnosti. Smluvní záruka je 6 měsíců, pokud je kupující podnikatel - fyzická osoba a spotřebič kupuje pro podnikatelskou činnost nebo komerční využití (§ 429 Obchodního zákoníku). Záruka se snižuje dle § 619 odst. 2 občanského zákoníku na 6 měsíců pro: žárovky, baterie, křemíkové a halogenové trubice.

Záruka se nevztahuje

- jakékoliv mechanické poškození výrobku nebo jeho části
- na vady způsobené nevhodným zacházením nebo umístěním.
- je-li zařízení obsluhováno v rozporu s návodem, případně zásahem neoprávněné osoby.
- nesprávné používání, skladování nebo přenášení.
- na záruku 24 měsíců se nevztahují opravy, například: výměna žárovky, trubice, čištění a odvápnování kávovarů, žehliček, zvlhčovačů, atd. Zde bude účtováno servisem za smluvní cenu.
- pokud nebude při kontrole přístroje zjištěna žádná závada nebo nebudou splněny záruční podmínky, uhradí režijní náklady spojené s kontrolou nebo opravou výrobku kupující.
- zákazník ztrácí záruku při používání výrobků k profesionální či jiné výdělečné činnosti v provozovnách.
- závada byla způsobena vnějšími a živelnými podmínkami (např. poruchami v elektrické síti nebo bytové instalaci)
- záruka se netýká poškození vnějšího vzhledu nebo jiných, které nebrání standardní obsluze.

Pokud zboží při uplatňování vady ze strany spotřebitele bude zasláno poštou nebo přepravní službou musí být zabaleno v obalu vhodném pro přepravu tak, aby se zabránilo poškození výrobku.

Zodpovědný zástupce za servis pro ČR na značky: ARDES, Guzzanti, Scarlett, Luxell, Graef

CERTES spol. s r.o.

Donínská 83

463 34 Hrádek nad Nisou

Tel./fax 482771487 - příjem oprav- servis.

Tel./fax 482718718 - náhradní díly

Mobil: 721018073, 731521116, 608719174

Pracovní doba 8 - 16,30

www: certes.info, e-mail: certes@certes.info



Záruční list

Tento oddíl vyplňte prosím hůlkovým písmem a přiložte k výrobku.

Odesílatel:

Příjmení/jméno:

Stát/PSČ/obec/ulice:

Telefonní číslo:

Číslo/označení (zbožní) položky:

Datum/místo prodeje:

Popis závady:

.....

Dátum/podpis:

Záruka se nevztahuje.

Zašlete prosím neopravený výrobek za cenu poštovného zpět.

Sdělte mi, kolik budou činit náklady. Opravte výrobek za úhradu.

Informace pro uživatele k likvidaci elektrických a elektronických zařízení (domácnosti)



Tento symbol na produktech anebo v průvodních dokumentech znamená, že použité elektrické a elektronické výrobky nesmí být přidány do běžného komunálního odpadu.

Ke správné likvidaci, obnově a recyklaci doručte tyto výrobky na určená sběrná místa, kde budou přijata zdarma. Alternativně v některých zemích můžete vrátit své výrobky místnímu prodejci při koupi ekvivalentního nového produktu.

Správnou likvidací tohoto produktu pomůžete zachovat cenné přírodní zdroje a napomáháte prevenci potenciálních negativních dopadů na životní prostředí a lidské zdraví, což by mohly být důsledky nesprávné likvidace odpadů. Další podrobnosti si vyžádejte od místního úřadu nebo nejbližšího sběrného místa.

Při nesprávné likvidaci tohoto druhu odpadu mohou být v souladu s národními předpisy uděleny pokuty.

Pro podnikové uživatele v zemích Evropské unie

Chcete-li likvidovat elektrická a elektronická zařízení, vyžádejte si potřebné informace od svého prodejce nebo dodavatele.

Informace k likvidaci v ostatních zemích mimo Evropskou unii

Tento symbol je platný jen v Evropské unii.

Chcete-li tento výrobek zlikvidovat, vyžádejte si potřebné informace o správném způsobu likvidace od místních úřadů nebo od svého prodejce.

Dovozce:

PRIVEST s.r.o.

Na Zlatnici 301/2

Praha 4, PSČ 147 00

www: www.privest.cz

Email: info@privest.cz

Telefon: (+420) 241 410 819

OBSAH

VAROVANIE.....	3
BEZPEČNOSTNÉ POKYNY	5
VLASTNOSTI PRODUKTU	6
ZOZNAM POLOŽIEK	6
POKYNY NA INŠTALÁCIU A VÝMENU POISTIEK	6
OBSLUHA OVLÁDACIEHO PANELA	7
ODPORÚČANÁ SKLADOVACIA TEPLOTA PRE BEŽNÉ POLOŽKY	8
POKYNY PRI VÝSKYTE BEŽNÝCH PROBLÉMOV A PORÚCH	8
SCHÉMA ZAPOJENIA	10
TECHNICKÉ ÚDAJE.....	10
POPIS FUNKCIE PRODUKTU	11

VAROVANIE

1. Tento spotrebič nie je určený na používanie osobami (vrátane detí) so zníženými fyzickými, zmyslovými alebo mentálnymi schopnosťami alebo s nedostatkom skúseností a znalostí, pokiaľ neboli pod dohľadom alebo neboli poučené o používaní zariadenia osobou zodpovednou za ich bezpečnosť.
2. Deti by mali byť pod dozorom, aby sa zabezpečilo, že sa so spotrebičom nebudú hrať.
3. Tento spotrebič môžu používať deti vo veku od 8 rokov a staršie a osoby so zníženými fyzickými, zmyslovými alebo mentálnymi schopnosťami alebo s nedostatkom skúseností a znalostí, ak sú pod dohľadom alebo dostali pokyny týkajúce sa bezpečného používania zariadenia a porozumejú nebezpečenstvám s tým spojeným. Deti sa so spotrebičom nesmú hrať. Čistenie a používateľskú údržbu by nemali vykonávať deti bez dozoru.
4. Ak je napájací kábel poškodený, musí ho vymeniť výrobca, jeho servisný zástupca alebo podobne kvalifikované osoby, aby sa predišlo nebezpečenstvu.
5. Aby sa zabránilo nebezpečenstvu v dôsledku nestability spotrebiča, musí byť upevnený v súlade s pokynmi.
6. Pri umiestňovaní spotrebiča dávajte pozor, aby napájací kábel nebol zachytený alebo poškodený.
7. Na zadnej strane zariadenia neumiestňujte viacero prenosných zásuviek alebo prenosných napájacích zdrojov.
8. Udržujte vetracie otvory v kryte spotrebiča alebo vo vstavanej konštrukcii bez prekážok.
9. Na urýchlenie procesu odmrazovania nepoužívajte žiadne mechanické zariadenia ani iné prostriedky, ako tie, ktoré odporúča výrobca.
10. Nepoužívajte elektrické spotrebiče v priehradkách na nápoje, pokiaľ nie sú typom odporúčaným výrobcom.
11. V tomto spotrebiči neskladujte výbušné látky, ako napríklad aerosólové plechovky s horľavým hnacím plynom.
12. Deti vo veku od 3 do 8 rokov môžu napíňať a vyberať predmety z chladiaceho zariadenia.
13. Tento spotrebič je určený na použitie v domácnosti a na podobné účely, ako je napr:
 - Kuchynské priestory pre zamestnancov v obchodoch, kanceláriách a iných pracovných prostrediach;
 - Na farmách a klientmi v hoteloch, moteloch a iných prostrediach bytového typu;
 - Prostredie typu nocľah s raňajkami;
 - Na catering a podobné nepredajné využitia.
14. Aby ste sa vyhli kontaminácii nápoja, dodržujte nasledujúce pokyny:
 - Dlhodobé otváranie dvierok môže spôsobiť výrazné zvýšenie teploty v priestoroch spotrebiča.
 - Pravidelne čistite povrchy, ktoré môžu prísť do styku s nápojmi a prístupnými drenážnymi systémami.
 - Vyčistite zásobníky na vodu, ak neboli 48 hodín používané; Ak nie je voda odčerpaná 5 dní, použite vodovodný systém pripojený k vodovodu.

- Ak necháte chladiaci spotrebič dlhší čas prázdny, vypnite ho, odmrazte, vyčistite, vysušte a nechajte dvierka otvorené, aby sa v spotrebiči nevytvorila pleseň.

Poznámka: Tento spotrebič obsahuje horľavé penotvorné činidlo cyklopentán. Pri preprave a používaní sa vyhnite kontaktu s ohňom.

Keď sa spotrebič pokazí, požiadajte o opravu odborníka.

Keď ho likvidujete, odošlite ho do svojho miestneho recyklačného strediska.

Keď sa toto zariadenie používa s napájaním prostredníctvom vozidla:

1. Pokyny pre spotrebiče s časťou konštrukcie triedy III napájané z odnímateľného napájacieho zdroja musia uvádzať, že spotrebič sa má používať len s napájacím zdrojom dodaným so spotrebičom.
2. V návode na spotrebiče triedy III sa uvádza, že smie byť napájaný iba bezpečným veľmi nízkym napätím, ktoré zodpovedá označeniu na spotrebiči. Tento pokyn nie je potrebný pre zariadenia napájané z batérie, ak ide o primárnu batériu alebo sekundárnu batériu, ktorá sa nabíja mimo zariadenia.

Keď sa toto zariadenie používa na napájanie striedavým prúdom, použite na pripojenie zdroja striedavého prúdu adaptér.

Keď sa toto zariadenie používa na napájanie jednosmerným prúdom, pripojte napájanie vozidla DC 12 V alebo DC24 V.

Správna likvidácia tohto produktu



Tento symbol na produkte alebo v jeho obale znamená, že s produktom sa nesmie zaobchádzať ako s domovým odpadom. Namiesto toho by ste ho mali odovzdať na príslušné zberné miesto na recykláciu elektrických a elektronických zariadení. Zabezpečením správnej likvidácie tohto produktu pomôžete predchádzať možným negatívnym následkom na životné prostredie a ľudské zdravie, ktoré by inak mohli byť spôsobené nesprávnou likvidáciou tohto produktu. Podrobnejšie informácie o recyklácii tohto produktu vám poskytne miestny úrad, služba likvidácie domového odpadu alebo predajňa, kde ste produkt zakúpili.

BEZPEČNOSTNÉ POKYNY

Nedotýkajte sa zástrčky, keď máte mokré ruky alebo ak máte nohy v kontakte s vodou!

- Ak sa výrobok používa v aute, ak je výrobok pripojený k hlavnému napájaciemu zdroju, je potrebné zabezpečiť, aby mal napájací zdroj poistku.
- Aby bolo zaistené, že je produkt vždy pripojený k správne napájaciemu napätiu, parameter napätia produktu je uvedený na štítku parametra v spodnej časti produktu.
- Do vnútornej časti chladničky neumiestňujte a nepoužívajte v nej elektrické výrobky.
- Keď je nastavená teplota nižšia alebo rovná 0 °C, neumiestňujte do spotrebiča sklenené nádoby, aby ste predišli ich prasknutiu.
- Po vybalení nechajte chladničku stáť viac ako 6 hodín, skôr ako ju zapnete.
- Uistite sa, či je chladnička počas prevádzky umiestnená vodorovne a uhol sklonu je menší ako 5° pre zaistenie dlhodobej prevádzky.
- Chladnička je dobre vetraná a mriežky sú nastavené tak, aby odvádzali teplo. Okolo chladničky musí byť určitý priestor. Na zadnej strane chladničky je to ≥ 200 mm a na bočných stranách chladničky je to ≥ 100 mm.
- Keď sa vo vnútornej nádržke nahromadí voda, neotáčajte chladničku hore dnom, aby ste vodu vyliali, ale použite vypúšťací otvor na jej vypustenie.
- Spotrebiče, ktoré používajú horľavý tepelne izolačný penový plyn: Chladivo R1234YF a penové materiály cyklopentán používané v tejto chladničke sú horľavé materiály. Opatrebovaná chladnička určená na likvidáciu by mala byť izolovaná od zdroja ohňa a nesmie sa spáliť. Odošlite ju na likvidáciu kvalifikovanej profesionálnej recyklačnej spoločnosti. Aby sa zabránilo poškodeniu životného prostredia alebo iným nebezpečenstvám.
- V spotrebiči neskladujte výbušniny, ako sú spreje podporujúce horenie.
- Tento výrobok sa používa v domácnosti a na podobné účely, ako sú:
 - Kuchynské priestory v obchodoch, kanceláriách alebo iných pracoviskách;
 - Na farmách, v hoteloch, motorech a ubytovacích prostrediach;
 - V gastronomickom priemysle a na podobné priemyselné využitia mimo maloobchodu.

VLASTNOSTI PRODUKTU

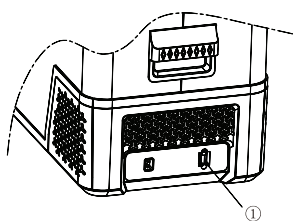
Vybavenie vysoko účinným a energeticky úsporným jednosmerným kompresorom a konverzným modulom, vysoká spoľahlivosť, dlhá životnosť, rýchla rýchlosť chladenia chladničky.

- Vybavenie izolačnou vrstvou bez fluóru, dobrý izolačný výkon, nízka spotreba energie.
- Dvojitý účel: do auta aj do domácnosti, použité napájanie vo vozidle DC12/24 V alebo domáce napájanie striedavým prúdom (vyžaduje sa adaptér).
- Mimoriadne rýchle chladenie na $-20\text{ }^{\circ}\text{C}$ (pri teplote okolia $25\text{ }^{\circ}\text{C}$).
- Inteligentný ochranný systém pre autobatériu.
- Inteligentný systém úspory energie.
- Rozdelenie priečok vo vnútri chladničky, praktický spôsob skladovania.
- Dvierka sa dajú otvárať na tri strany pomocou prackového zámku, čo je pohodlnejšie na ovládanie a používanie.

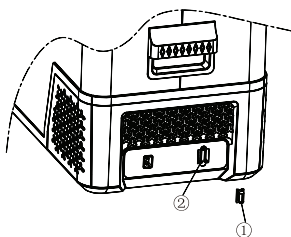
ZOZNAM POLOŽIEK

1. Telo chladničky *¹
2. Návod na obsluhu *¹
3. Napájací kábel do zapaľovača cigariet *¹
4. Adaptér (voliteľné)

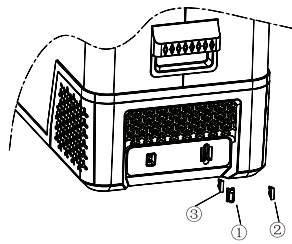
POKYNY NA INŠTALÁCIU A VÝMENU POISTIEK



1. Nájdiť ochranný kryt poistky zobrazený na obrázku ① a zatrasením dolava a doprava kryt zložíte.

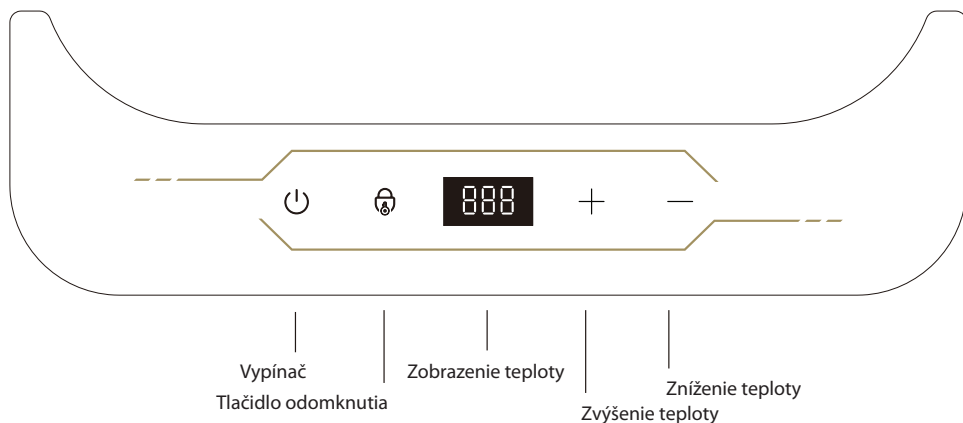


2. Po vybratí dielov ①, ich odložte nabok a použite ihlové kliešte na zachytenie. Potom vytiahnite poistku znázornenú na obrázku ②.



3. Skontrolujte, či nie je poistka poškodená, napríklad či nie je vypálená. V tom prípade je potrebné vymeniť novú poistku (špecifikácia: prúd 15 A poistky pre automobilový priemysel). Ak je potrebné vymeniť poistku, vymeňte ju za novú. Poistka ③ sa vloží do držiaka poistky a potom ① je poistka chránená. Spotrebič môže byť používaný po nasadení vonkajšieho krytu.

OBSLUHA OVLÁDACIEHO PANELA



Vypínač: V odomknutom stave jeho stlačením a podržaním v trvaní 2 sekúnd vypnete spotrebič; v uzamknutom stave jeho stlačením a podržaním v trvaní 2 sekúnd zapnete spotrebič.

Tlačidlo odomknutia: Toto tlačidlo je funkčným tlačidlom proti nesprávnemu používaniu, po zapnutí sa všetky tlačidlá chladničky prepnú do režimu zobrazovania blikania, potom je možné počas tejto doby ovládať všetky tlačidlá, ak nedôjde k žiadnej operácii do 20 sekúnd, chladnička automaticky zapne funkciu proti nesprávnej prevádzke (alebo stlačte a podržte tlačidlo odomknutia v trvaní 2 sekúnd a potom manuálne zapnite funkciu proti nesprávnej prevádzke). Po zapnutí sú všetky tlačidlá zablokované, stlačením tlačidla odomknutia v trvaní 2 sekúnd odomknete ovládací systém chladničky a vstúpte do režimu nastavenia.

Tlačidlo zvýšenia/zníženia teploty: Regulácia teploty, nastaviteľný teplotný rozsah je $-20 \sim 20^{\circ}\text{C}$.

Prepínač zobrazenia teploty Fahrenheita a Celzia: V uzamknutom stave súčasne stlačte tlačidlá zvýšenia a zníženia teploty v trvaní 3 sekúnd, čím budete môcť prepínať medzi stupňami Fahrenheita a Celzia.

Nastavenie ochrany napätia batérie: V režime odomknutia tlačidiel súčasne stlačte a podržte tlačidlo odomknutia a tlačidlo vypínača na viac ako 2 sekundy, aby ste vstúpili do regulačného systému ochrany napätia batérie. Zvoľte napätovú ochranu H1/H2/H3, predvolená napätová ochrana je H2; vstúpte do režimu a potom stlačte a podržte tlačidlo odomknutia a tlačidlo vypínača súčasne na viac ako 2 sekundy, čím nastavíte ochranu. Podrobné parametre napätovej ochrany nájdete v prílohe 1.

(Toto je funkcia ochrany napätia autobatérie; je nastavená tak, aby chránila energiu autobatérie pri normálnej prevádzke chladničky a zabránila prílišnému spotrebovaniu energie autobatérie, pri ktorej by vozidlo nebolo možné naštartovať; výstupné napätie iného vozidla je iné, ak sa na displeji zobrazí hodnota napäťovej ochrany „E1“, nastavte ochranu napätia manuálne podľa aktuálnej situácie vozidla.)

Ochrana	12 V vypínacia hodnota	12 V bootovacia hodnota	12 V vypínacia hodnota	12 V bootovacia hodnota
H1	9,6 V	10,9 V	21,3 V	22,7 V
H2	9,6 V	11,4 V	22,3 V	22,7 V
H3	11,1 V	12,4 V	24,3 V	25,7 V

ODPORÚČANÁ SKLADOVACIA TEPLOTA PRE BEŽNÉ POLOŽKY

Typ	Odporúčaná teplota
Červené víno	10 °C
Inzulín	2 °C - 8 °C
Ovocie	4 °C - 6 °C
Nápoje	2 °C - 5 °C
Mäso	-10 °C
Zmrzlina	-15 °C

POKYNY PRI VÝSKYTE BEŽNÝCH PROBLÉMOV A PORÚCH

1) Chladnička nefunguje

- Skontrolujte, či je spotrebič napájaný alebo či je napätie správne;
- Skontrolujte, či je zástrčka v dobrom kontakte s elektrickou zásuvkou;
- Skontrolujte, či nie je vypálená poistka;
- Skontrolujte, či je vypínač na ovládacom paneli displeja zapnutý;
- Kompresor je pod ochranou po 3 minútach od spustenia;

2) Jedlo v chladničke je zmrazené

- Nastavenie teploty je veľmi nízke, zvýšte teplotu primerane.

3) Počúť zvuk tečúcej vody v spotrebiči

- Zvuk prúdiaceho chladiva je normálny.

4) Zobrazenie chybového kódu a spôsob jej odstránenia

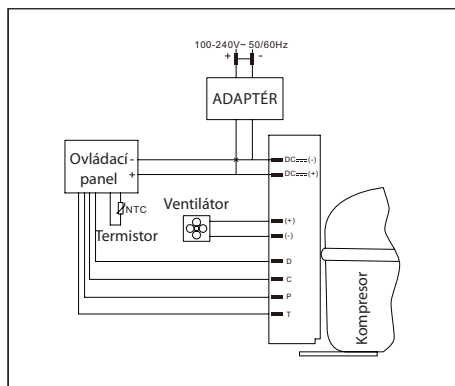
- Keď riadiaci modul kompresora zobrazí chybový kód, chladnička nebude fungovať, pokiaľ sa porucha neodstráni. Špecifický chybový kód zodpovedajúci spôsobu odstraňovania problémov je popísaný nasledujúcim spôsobom.

Chybové kódy:

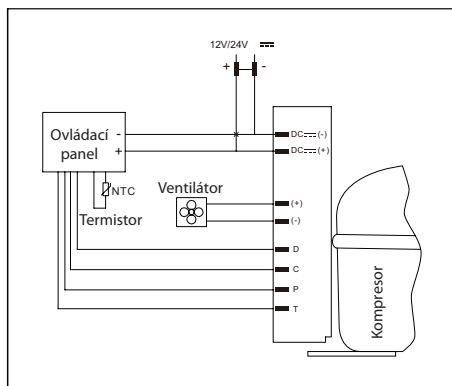
Chybový kód	Popis poruchy	Odstránenie
E1	Porucha napätia	Ochranný kód nízkeho napätia, znížte prepínač ochrany batérie o jednu úroveň, H3 (vysoké)-H2 (stredné)-H1 (nízke) (podrobnosti nájdete v priloženej tabuľke 1).
E2	Porucha s prúdom ventilátora	Ochrana proti preťaženiu ventilátora, vypnite a nechajte vypnuté 30 minút a potom znova zapnite.
E3	Porucha pri spustení kompresora	Ochrana proti častému spusteniu kompresora, vypnite a opätovne zapnite po 30 minútach.
E4	Porucha s minimálnou rýchlosťou kompresora	Ak je zaťaženie kompresora veľmi veľké alebo otáčky motora veľmi nízke, pred opätovným spustením ho vypnite a nechajte 30 minút stáť.
E5	Porucha regulátora teploty	Teplota krytu ovládača je veľmi vysoká (vyššia ako 85 °C), umiestnite chladničku na dobre vetrané miesto s nízkou teplotou, vypnite ju a nechajte 30 minút odstáť a potom ju znova zapnite; ak sa to bude opakovať, kontaktujte servisné stredisko.
E6	Porucha hardvéru ovládača	Regulátor nedokáže zistiť normálne parametre, vypnúť a reštartovať, ak sa to znova vyskytne, pošlite spotrebič späť na kontrolu.
EE	Skrat snímača teploty	Snímač teploty je abnormálny a chladenie prebieha v predvolenom pracovnom režime. Zastaví sa na 30 minút a bez funkcie regulácie teploty zastaví sa na 15 minút. Skontrolujte, či je svorka snímača teploty vypnutá, ak sa problém vyskytne znova, kontaktujte servisné stredisko.

SCHÉMA ZAPOJENIA

Pri napájaní striedavým prúdom



Pri napájaní jednosmerným prúdom

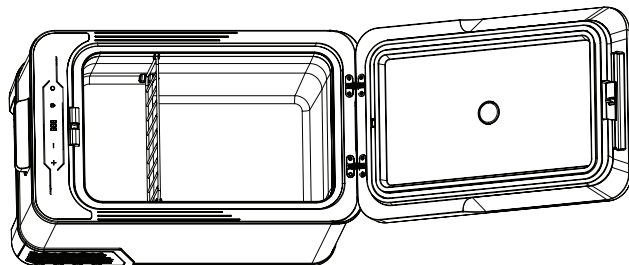


TECHNICKÉ ÚDAJE

Model produktu	GZ 40S
Rozmery	600 x 337 x 486
Objem (l)	37
Čistá hmotnosť (kg)	13,8
Celková hmotnosť (kg)	15,8
Klimatická trieda	T/ST/N/SN
Ovládač teploty	Elektronický
Menovité napätie (V)	100 - 240 V ~
Frekvencia (Hz)	50/60 Hz
Spotreba elektrickej energie	0,164 kWh/24 hodín
MENOVITÝ PRÚD PRE AC (ADAPTÉR)	2,5 A
MENOVITÉ NAPÄTIE DC	12 V / 24 V
MENOVITÝ PRÚD PRE DC	6,0 A (12 V)/3,0 A (24 V)
Chladivo (g)	R1234YF (28g)
OCHRANNÁ KLASIFIKÁCIA ODOLNOSTI VOČI ELEKTRICKÉMU PRÚDU	/

POPIS FUNKCIE PRODUKTU

1. Produkt je určený výhradne na použitie ako chladiace zariadenie.
2. Táto chladnička nie je vhodná na zmrazovanie potravín.
3. Chladničku sa odporúča nastaviť na 12 °C.
4. Poličky umiestnené v továrenskome režime predstavujú najefektívnejšie využitie energie pre chladiace spotrebiče.
5. Na čo najefektívnejšie využitie energie chladiacim zariadením sa odporúča nasledujúca kombinácia poličiek.



6. Keď je okolitá teplota 25 °C a chladnička nie je naplnená, zníženie teploty v chladničke z 25 °C na 12 °C potrvá približne 3,5 hodiny.
7. Chladničku sa odporúča nastaviť na 12 °C. Spotreba energie je uvedená v tabuľke nižšie. Ak je nastavená teplota vyššia ako 12 °C, spotreba energie bude nižšia. Ak je nastavená teplota nižšia ako 12 °C, spotreba energie bude vyššia.

ZÁRUČNÉ PODMIENKY

Záruka na tento spotrebič predstavuje 24 mesiacov od dátumu zakúpenia. Nárok na záruku je možné uplatniť len po predložení originálu dokladu o zakúpení výrobku (paragón, faktúra) s typovým označením výrobku, dátumom predaja a čitateľnou pečiatkou predajcu. Záruka zahŕňa výmenu alebo opravu častí spotrebiča, ktoré sa poškodia z dôvodu porúch vo výrobe spotrebiča. Po uplynutí záručnej doby bude spotrebič opravený za poplatok. Výrobca nezodpovedá za poškodenia alebo úrazy osôb, zvierat z dôvodu nesprávneho použitia spotrebiča a nedodržania pokynov v návode na obsluhu. Výrobok je určený výhradne ako domáci spotrebič pre použitie v domácnosti. Zmluvná záruka je 6 mesiacov, ak je kupujúci podnikateľ - fyzická osoba a spotrebič kupuje pre podnikateľskú činnosť alebo komerčné využitie. Záruka sa znižuje podľa občianskeho zákonníka na 6 mesiacov pre: žiarovky, batérie, kremíkové a halogénové trubice.

Záruka sa nevzťahuje na

- akékoľvek mechanické poškodenie výrobku alebo jeho časti
- na chyby spôsobené nevhodným zaobchádzaním alebo umiestnením.
- ak je zariadenie obsluhované v rozpore s návodom, prípadne zásahom neoprávnenej osoby.
- nesprávne používaný, skladovaný alebo prenášaný.
- na záruku 24 mesiacov sa nevzťahujú opravy, napríklad: výmena žiarovky, trubice, čistenie a odváňovanie kávovarov, žehličiek, zvlhčovačov, atď. Tu bude účtované servisom za zmluvnú cenu.
- ak nebude pri kontrole zariadenia zistená žiadna porucha alebo nebudú splnené záručné podmienky, uhradí režijné náklady spojené s kontrolou alebo opravou výrobku kupujúci.
- zákazník stráca záruku pri používaní výrobkov na profesionálnej alebo inej zárobkovej činnosti v prevádzkach.
- porucha bola spôsobená vonkajšími a živelnými podmienkami (napr. poruchami v elektrickej sieti alebo bytovej inštalácii).
- záruka sa netýka poškodenia vonkajšieho vzhľadu alebo iných, ktoré nebránia štandardnej obsluhu.

Ak tovar pri uplatňovaní poruchy zo strany spotrebiteľa bude zasielaný poštou alebo prepravnou službou, musí byť zabalený v obale vhodnom pre prepravu tak, aby sa zabránilo poškodeniu výrobku.

Zodpovedný zástupca za servis pre SR

ČERTES SK, s.r.o.

Pažite č. 42

010 09 Žilina

tel./fax: +421 41 5680 171, 5680 173

mobil: +421 905 259213

+421 907 241912

Pracovná doba Po-Pia. 9:00 - 15:00

e-mail: certes.sk@gmail.com

certes@eslovakia.sk



Záručný list

Tento oddiel vyplňte prosím paličkovým písmom a priložte k výrobku.

Odosielateľ:

Priezvisko/meno:

Štát/PSČ/obec/ulica:

Telefónne číslo:

Číslo/označenie (tovaru) položky:

Dátum/miesto predaja:

Popis poruchy:

.....

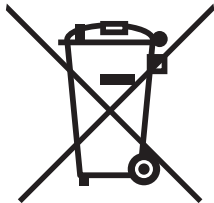
Dátum/podpis:

Záruka sa nevzťahuje.

Zašlite prosím neopravený výrobok za cenu poštovného späť.

Informujte ma, koľko bud' predstavovať náklady. Opravte výrobok za úhradu.

Informácie o likvidácii opotrebovaného elektrického zariadenia (súkromné domácnosti)



Tento symbol na produktoch a/alebo na priložených dokumentoch znamená, že sa pri likvidácii nesmú elektrické a elektronické zariadenia miešať so všeobecným domácim odpadom.

V záujme správneho obhospodarovania, obnovy a recyklácie odvezte, prosím, tieto produkty na určené zberné miesta, kde budú prijaté bez poplatku. V niektorých krajinách je možné tieto produkty vrátiť priamo miestnemu maloobchodu v prípade, ak si objednáte podobný nový výrobok. Správna likvidácia týchto produktov pomôže ušetriť hodnotné zdroje a zabrániť možným negatívnym vplyvom na ľudské zdravie a prostredie, ktoré môžu inak vzniknúť v dôsledku nesprávneho zaobchádzania s odpadom. Bližšie informácie o najbližšom zbernom mieste získate na miestnom úrade.

V prípade nesprávnej likvidácie odpadu môžu byť uplatnené pokuty v súlade s platnou legislatívou.

Pre právnické osoby v Európskej únii

Ak potrebujete zlikvidovať opotrebované elektrické a elektronické zariadenia, bližšie informácie získate od svojho miestneho predajcu alebo dodávateľa.

Informácie o likvidácii v krajinách mimo Európskej únie

Tento symbol je platný len v Európskej únii. Ak si želáte zlikvidovať toto zariadenie, obráťte sa na miestny úrad alebo predajcu a poinformujte sa o správnom spôsobe likvidácie tohto typu odpadu.

Dovozca:

PRIVEST s.r.o.

Na Zlatnici 301/2

Praha 4, PSČ 147 00

www: www.privest.cz

Email: info@privest.cz

Telefón: (+420) 241 410 819

SPIS TREŚCI

ALERT.....	3
INSTRUKCJA BEZPIECZEŃSTWA	5
CHARAKTERYSTYKA PRODUKTU	6
ZAWARTOŚĆ ZESTAWU.....	6
WYMIANA BEZPIECZNIKA	6
OBSŁUGA PANELU STEROWANIA	7
ZALECANA TEMPERATURA PRZECHOWYWANIA PRODUKTÓW	8
WSKAZÓWKI POSTĘPOWANIA W PRZYPADKU WYSTĄPIENIA TYPOWYCH PROBLEMÓW I USTEREK	8
SCHEMAT POŁĄCZEŃ	10
DANE TECHNICZNE	10
OPIS FUNKCJONALNY PRODUKTU	11

ALERT

1. To urządzenie nie jest przeznaczone do użytkowania przez osoby (w tym dzieci) o ograniczonych zdolnościach fizycznych, sensorycznych i umysłowych lub nieposiadających dostatecznego doświadczenia i wiedzy, chyba, że są one pod nadzorem lub zostały przeszkolone w zakresie obsługi urządzenia przez osobę odpowiedzialną za ich bezpieczeństwo.
2. Należy pilnować, żeby dzieci nie bawiły się urządzeniem.
3. Urządzenie może być użytkowane przez dzieci w wieku od 8 lat wzwyż oraz osoby o ograniczonych zdolnościach fizycznych, sensorycznych i umysłowych, a także osoby nieposiadające doświadczenia i wiedzy, pod warunkiem, że znajdują się pod nadzorem lub zostały przeszkolone w zakresie bezpiecznego użytkowania urządzenia i rozumieją związane z tym zagrożenia. Dzieci nie mogą bawić się urządzeniem. Dzieci nie powinny bez nadzoru czyścić i konserwować urządzenia.
4. Jeśli przewód zasilający jest uszkodzony, musi zostać wymieniony przez producenta, jego przedstawiciela serwisowego lub podobnie wykwalifikowaną osobę, aby uniknąć zagrożenia.
5. Aby uniknąć niebezpieczeństwa wynikającego z niestabilności urządzenia, należy je ustawić zgodnie z instrukcją.
6. Podczas ustawiania urządzenia należy upewnić się, że przewód zasilający nie jest przytraśnięty lub uszkodzony.
7. Nie należy umieszczać wielu przenośnych gniazdek elektrycznych ani przenośnych zasilaczy z tyłu urządzenia.
8. Otwory wentylacyjne w obudowie urządzenia lub konstrukcji do zabudowy powinny być drożne.
9. Nie należy używać żadnych urządzeń mechanicznych ani środków innych niż zalecane przez producenta w celu przyspieszenia procesu odszraniania.
10. Nie można używać urządzeń elektrycznych w przegródkach na napoje, chyba że są to urządzenia zalecane przez producenta.
11. Nie przechowuj w tym urządzeniu substancji wybuchowych, takich na przykład, jak puszki aerozolu z łatwopalnym gazem pędym.
12. Dzieci w wieku od 3 do 8 lat mogą wkładać i wyjmować przedmioty z lodówki.
13. To urządzenie jest przeznaczone do użytku domowego i do podobnych celów, takich jak:
 - Wyposażenie kuchenne dla pracowników w sklepach, biurach i innych miejscach pracy;
 - W gospodarstwach rolnych oraz przez klientów w hotelach, motelach i innych miejscach mieszkalnych;
 - Do celów gastronomicznych i podobnych zastosowań nie związanych z handlem.
14. Aby uniknąć zanieczyszczenia napoju, postępuj zgodnie z poniższymi instrukcjami:
 - Długotrwałe otwieranie drzwi może spowodować znaczny wzrost temperatury w urządzeniu;
 - Należy regularnie czyścić powierzchnie, które mogą mieć kontakt z napojami oraz dostępne systemy odprowadzenia wody;

- Należy czyścić zbiornik na wodę, jeśli nie był on używany przez 48 godzin;
- Jeśli woda nie była spuszczana przez 5 dni, użyj do oczyszczenia zbiornika bieżącej wody z sieci wodociągowej;
- W przypadku pozostawienia pustego urządzenia przez dłuższy czas należy je wyłączyć, rozmrozić, wyczyścić, wysuszyć i pozostawić otwarte drzwi, aby zapobiec tworzeniu się pleśni.

Uwaga: To urządzenie zawiera łatwopalny środek pianący cyklopentan. Należy unikać kontaktu z otwartym ogniem podczas transportu i użytkowania. Jeśli urządzenie się zepsuje, zleć naprawę specjalście. Pozbywając się go, wyślij je do lokalnego centrum recyklingu.

W przypadku zasilania urządzenia z pojazdu należy mieć na uwadze to, że:

1. Wytyczne dotyczące użycia urządzeń o konstrukcji klasy III zasilane przez odłączalne źródła zasilania mówią, że mogą być one zasilane wyłącznie przy zastosowaniu zasilaczy dostarczonych wraz z urządzeniem.
2. Wytyczne obsługi urządzeń klasy III mówią, że mogą być one zasilane wyłącznie bezpiecznym, bardzo niskim napięciem, które odpowiada oznaczeniu na tabliczce znamionowej urządzenia. Niniejsze zalecenie nie jest wymagane w przypadku urządzeń zasilanych bateryjnie, jeśli jest to bateria główna lub bateria dodatkowa, ładowana poza urządzeniem.

Gdy urządzenie to ma być zasilane prądem zmiennym należy zastosować odpowiedni adapter.

Jeżeli urządzenie ma być zasilane prądem stałym należy podłączyć je do zasilacza samochodowego o napięciu 12 lub 24 V.

Właściwa utylizacja produktu



Ten symbol na produkcie lub jego opakowaniu oznacza, że nie można go traktować jako odpadu komunalnego. W związku z tym należy oddać go do odpowiedniego punktu zajmującego się recyklingiem sprzętu elektrycznego i elektronicznego. Zapewniając prawidłową utylizację tego sprzętu, pomożesz zapobiec ewentualnym negatywnym skutkom dla środowiska naturalnego i zdrowia ludzi, które mogłyby być spowodowane jego niewłaściwą utylizacją. W celu uzyskania szczegółowych informacji na temat recyklingu tego produktu należy skontaktować się z lokalnymi władzami, serwisem utylizacji odpadów komunalnych lub sklepem, w którym produkt został zakupiony.

INSTRUKCJA BEZPIECZEŃSTWA

Nie dotykaj wtyczki mokrymi rękoma lub gdy twoje stopy mają kontakt z wodą!

- W przypadku używania urządzenia w samochodzie, jeżeli produkt jest podłączony do głównego źródła zasilania, należy upewnić się, że źródło to jest wyposażone w bezpiecznik.
- Aby zapewnić, że produkt jest zawsze podłączony do prawidłowego napięcia zasilania, parametr napięcia produktu jest wskazany na tabliczce znamionowej znajdującej się na spodzie produktu.
- Nie umieszczaj ani nie używaj urządzeń elektrycznych wewnątrz lodówki.
- Gdy ustawiona temperatura jest niższa lub równa 0°C, nie należy umieszczać w urządzeniu szklanych pojemników, aby zapobiec ich pęknięciu.
- Po rozpakowaniu lodówki nie włączaj jej przez 6 godzin.
- W celu zapewnienia długotrwałego działania lodówki należy upewnić się, że jest ona ustawiona na płaskiej powierzchni, a kąt jej nachylenia nie przekracza 5 stopni.
- Lodówka jest dobrze wentylowana, a kratki wentylacyjne są umieszczone w niej tak, aby odprowadzać ciepło w sposób optymalny. Należy zapewnić trochę wolnego miejsca wokół niej. Odległość od innych przedmiotów z tyłu lodówki powinna wynosić ≥ 200 mm, a po jej bokach ≥ 100 mm.
- Gdy woda nagromadzi się w zbiorniku wewnętrznym, nie należy odwracać lodówki do góry nogami, aby ją wylać, lecz użyć w tym celu otworu spustowego.
- Zastosowana w tej lodówce pianka termoizolacyjna, czynnik chłodniczy R1234YF oraz pianki cyklopentanowe są materiałami łatwopalnymi. Zużyta lodówkę przeznaczoną do utylizacji należy odizolować od źródła ognia i nie wolno jej spalać. Aby zapobiec szkodom w środowisku naturalnym lub innym zagrożeniom należy przekazać ją do wykwalifikowanej profesjonalnej firmy recyklingowej w celu jej utylizacji
- W lodówce nie można przechowywać materiałów łatwopalnych, takich np., jak spraye żaroodporne.
- Produkt ten jest przeznaczony do użytku domowego i do stosowania w takich miejscach, jak:
 - Pomieszczenia kuchenne w sklepach, biurach lub innych miejscach pracy;
 - W gospodarstwach rolnych, hotelach, parkingach i miejscach zakwaterowania;
 - W branży gastronomicznej i do podobnych zastosowań przemysłowych, za wyjątkiem handlu.

CHARAKTERYSTYKA PRODUKTU

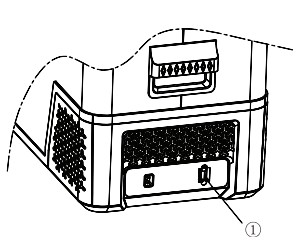
Wyposażony jest w wysoce wydajną i energooszczędną sprężarkę DC i moduł przetwarzania napięcia, cechuje się wysoką niezawodnością, długą żywotnością i szybkim chłodzeniem.

- Wyposażony jest w warstwę izolacyjną nie zawierającą fluoru, charakteryzującą się dobrymi parametrami izolacyjnymi zmniejszającymi zużycie energii.
- Ma podwójne zastosowanie: w samochodzie i w domu, użyj zasilacza samochodowego DC12 / 24 V lub domowego zasilacza AC (wymagany adapter).
- Niezwykle szybkie chłodzenie do -20°C (przy temperaturze otoczenia 25°C).
- Posiada Inteligentny system zabezpieczenia akumulatorów.
- Ma inteligentny system oszczędzania energii.
- Ścianki działowe wewnątrz lodówki, zapewniają praktyczny sposób przechowywania produktów.
- Drzwi lodówki dają się otwierać na trzy strony dzięki zastosowaniu zamka klamrowego, co zapewnia wygodniejszą jej obsługę i użycie.

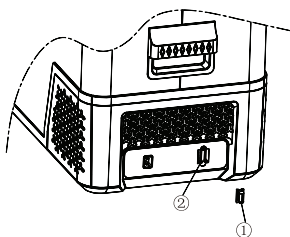
ZAWARTOŚĆ ZESTAWU

1. Korpus lodówki *¹
2. Instrukcja obsługi *¹
3. Przewód zasilający do zapalniczki samochodowej *¹
4. Adapter (opcjonalnie)

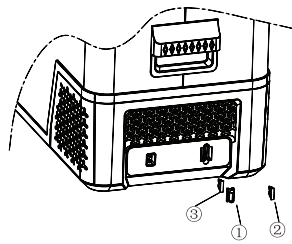
WYMIANA BEZPIECZNIKA



1. Znajdź osłonkę bezpiecznika pokazaną na rysunku ① i porusz nią w lewo i prawo, żeby ją wyjąć.

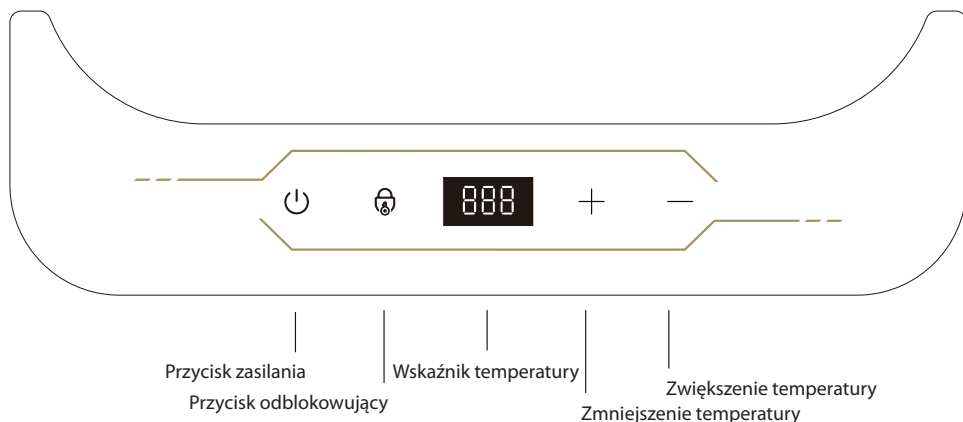


2. Po wyjęciu osłonki ① odłóż ją na bok i użyj szczyptic w celu wyciągnięcia bezpiecznika z jego gniazda, pokazanego na rysunku ②.



3. Sprawdź, czy bezpiecznik nie jest uszkodzony, np. nie jest przepalony. W takim przypadku konieczna jest wymiana nowego bezpiecznika (specyfikacja: aktualne bezpieczniki 15 A dla motoryzacji). Jeśli bezpiecznik wymaga wymiany, wymień go na nowy. Bezpiecznik ③ jest włożony do oprawki bezpiecznika, a następnie ① bezpiecznik jest chroniony. Z urządzenia można korzystać po założeniu zewnętrznej osłony.

OBSŁUGA PANELU STEROWANIA



Przycisk zasilania: W stanie odblokowania panelu sterowania naciśnij i przytrzymaj go przez 2 sekundy, aby wyłączyć urządzenie; w stanie zablokowania panelu sterowania naciśnij i przytrzymaj go przez 2 sekundy, aby urządzenie włączyć.

Przycisk odblokowujący panel sterowania: Ten przycisk jest przyciskiem funkcyjnym zapobiegającym nieprawidłowemu użyciu lodówki. Po jego włączeniu wszystkie przyciski lodówki przełączają się w tryb migającego wyświetlacza umożliwiający jej sterowanie. Jeśli w ciągu 20 sekund nie nastąpi żadna operacja, lodówka włączy się automatycznie w tryb zapobiegania nieprawidłowemu jej użyciu (można ją również włączyć w ten tryb ręcznie po naciśnięciu i przytrzymaniu przycisku odblokowującego przez 2 sekundy). Gdy wszystkie przyciski są zablokowane należy nacisnąć i przytrzymać przycisk odblokowujący przez 2 sekundy celem odblokowania systemu sterowania lodówką i przejścia w tryb ustawień jej parametrów.

Przycisk zwiększenia/zmniejszenia temperatury: Regulacja temperatury, regulowany zakres temperatur wynosi $-20 \sim 20^{\circ}\text{C}$.

Przełączanie wyświetlania wskazań temperatury w stopniach Fahrenheita i Celsjusza: W stanie zablokowania panelu sterowania jednocześnie naciśnij przyciski zwiększania i zmniejszania temperatury przez 3 sekundy.

Ustawienie poziomu zabezpieczenia napięcia akumulatora: W trybie odblokowania panelu sterowania naciśnij i przytrzymaj jednocześnie przycisk odblokowania i przycisk zasilania przez ponad 2 sekundy, aby wejść do systemu ustawienia poziomu zabezpieczenia akumulatora. Wybierz poziom zabezpieczenia napięcia akumulatora H1/H2/H3, domyślnie ustawiony jest poziom H2; wejdź w ten tryb, a następnie naciśnij i przytrzymaj jednocześnie przycisk odblokowania i przycisk zasilania przez ponad 2 sekundy, aby ustawić odpowiedni poziom zabezpieczenia napięcia akumulatora. Szczegółowe parametry zabezpieczenia przed spadkiem napięcia akumulatora znajdują się w tabeli 1 poniżej.

(Jest to funkcja zabezpieczenia poziomu napięcia akumulatora samochodowego służąca do jego ochrony podczas normalnego użytkowania lodówki oraz zapobieżenia nadmiernemu jego rozładowaniu, co mogłoby uniemożliwić uruchomienie pojazdu; jeśli napięcie wyjściowe innego używanego pojazdu różni się lub jeśli na wyświetlaczu pojawi się wartość poziomu zabezpieczenia napięcia akumulatora „E1”, należy ręcznie ustawić poziom zabezpieczenia napięcia w zależności od aktualnego stanu używanego pojazdu).

Poziom zabezpieczenia	Wartość napięcia odłączenia odbiornika od akumulatora 12 V	Wartość napięcia przyłączenia odbiornika do akumulatora 12 V	Wartość napięcia odłączenia odbiornika od akumulatora 12 V	Wartość napięcia przyłączenia odbiornika do akumulatora 12 V
H1	9,6 V	10,9 V	21,3 V	22,7 V
H2	9,6 V	11,4 V	22,3 V	22,7 V
H3	11,1 V	12,4 V	24,3 V	25,7 V

ZALECANA TEMPERATURA PRZECHOWYWANIA PRODUKTÓW

Rodzaj	Zalecana temperatura
Czerwone wino	10 °C
Insulina	2 °C - 8 °C
Owoce	4 °C - 6 °C
Napoje	2 °C - 5 °C
Mięso	-10 °C
Lody	-15 °C

WSKAZÓWKI POSTĘPOWANIA W PRZYPADKU WYSTĄPIENIA TYPOWYCH PROBLEMÓW I USTEREK

1) Lodówka nie działa

- Sprawdź, czy urządzenie jest zasilane i czy napięcie jest prawidłowe;
- Sprawdź, czy wtyczka ma dobry kontakt z gniazdkiem elektrycznym;
- Sprawdź, czy bezpiecznik nie jest przepalony,
- Sprawdź, czy wyłącznik zasilania na panelu sterowania jest włączony;
- System ochrony sprężarki zaczyna działać po 3 minutach od jej włączenia.

2) Żywność w lodówce jest zamrożona

- Ustawiona jest zbyt niska temperatura, należy odpowiednio ją zwiększyć.

3) Słychać dźwięk przepływającej wody w lodówce

- Odgłos przepływającego płynu chłodzącego jest zjawiskiem normalnym.

4) Wyświetlanie kodu błędu i jak go usunąć

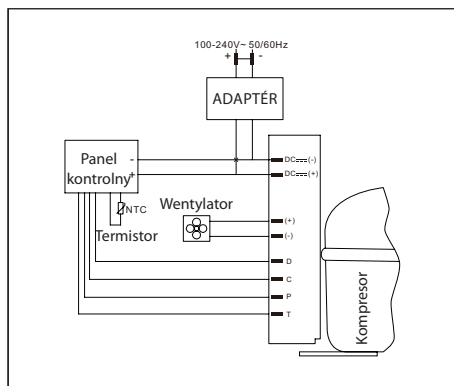
- Gdy na panelu sterowania sprężarki wyświetli się kod błędu, lodówka przestanie działać do czasu usunięcia usterki. Konkretny kod błędu oraz sposób usunięcia przypisanej mu usterki opisany jest w poniższej tabeli.

Kody błędów:

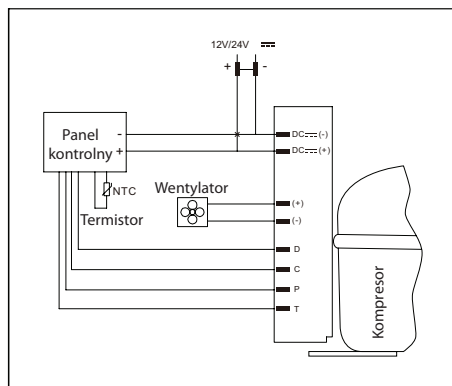
Kod błędu	Opis usterki	Sposób usunięcia usterki
E1	Usterka napięcia	Kod zabezpieczenia przed niskim napięciem, przesunąć przełącznik zabezpieczenia napięcia akumulatora o jeden poziom niżej, H3 (wysoki) -H2 (średni) -H1 (niski) (szczegóły w tabeli 1 powyżej).
E2	Usterka zasilania wentylatora	Zabezpieczenie przed przeciążeniem wentylatora, wyłączyć go na 30 minut, a następnie włączyć ponownie.
E3	Błąd rozruchu sprężarki	Zabezpieczenie przed częstym uruchamianiem sprężarki, wyłączyć ją i włączyć ponownie po 30 minutach.
E4	Błąd minimalnej prędkości obrotów silnika sprężarki	Jeśli obciążenie sprężarki jest bardzo duże lub prędkość obrotów silnika jest bardzo niska, wyłączyć ją na 30 minut i uruchomić ponownie.
E5	Awaria regulatora temperatury	Temperatura pokrywy regulatora jest bardzo wysoka (wyższa niż 85°C), należy umieścić lodówkę w dobrze wentylowanym miejscu o niskiej temperaturze, wyłączyć ją na 30 minut, a następnie ponownie włączyć; jeśli usterka się powtórzy należy skontaktować się z centrum serwisowym.
E6	Awaria sprzętowa sterownika	Sterownik nie wykrywa prawidłowych parametrów, wyłączyć go, a następnie włączyć ponownie, jeśli usterka się powtórzy należy odesłać urządzenie do przeglądu.
EE	Zwarcie czujnika temperatury	Czujnik temperatury nie działa prawidłowo, a chłodzenie odbywa się w domyślnym trybie pracy. Zatrzymuje się na 30 minut, a bez funkcji kontroli temperatury na 15 minut. Sprawdź, czy zworka czujnika temperatury nie jest wysunięta. Jeśli problem wystąpi ponownie, skontaktuj się z centrum serwisowym.

SCHEMAT POŁĄCZEŃ

Przy zasilaniu prądem zmiennym



Przy zasilaniu prądem stałym

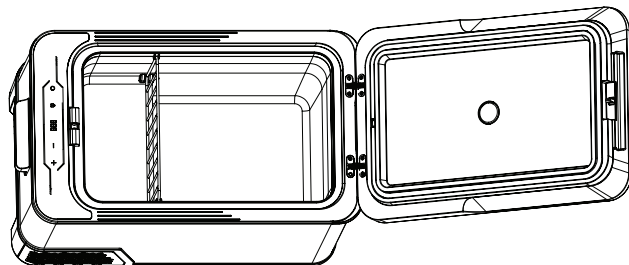


DANE TECHNICZNE

Model produktu	GZ 40S
Wymiary	600 x 337 x 486
Objętość (l)	37
Ciężar netto(kg)	13,8
Ciężar całkowity (kg)	15,8
Klasa klimatyczna	T/ST/N/SN
Regulacja temperatury	Elektronicznie
Napięcia znamionowe (V)	100 - 240 V ~
Częstotliwość (Hz)	50/60 Hz
Zużycie energii elektrycznej	0,164 kWh/24 godz.
PRĄD ZNAMIONOWY DLA PRĄDU ZMIENNEGO (ADAPTER)	2,5 A
NAPIĘCIE ZNAMIONOWE PRĄDU STAŁEGO	12 V / 24 V
PRĄD ZNAMIONOWY PRĄDU STAŁEGO	6,0 A (12 V)/3,0 A (24 V)
Czynnik chłodniczy (g)	R1234YF (28g)
KLASA OCHRONNOŚCI ELEKTRYCZNEJ	/

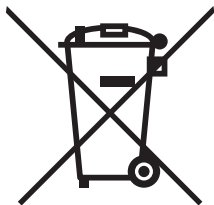
OPIS FUNKCJONALNY PRODUKTU

1. Produkt ten jest wyłącznie urządzeniem chłodniczym.
2. Nie nadaje się do zamrażania żywności.
3. Zaleca się ustawienie temperatury lodówki na 12 °C.
4. Ustawienie fabryczne przegródek zapewnia najbardziej efektywne wykorzystanie energii elektrycznej przez lodówkę.
5. Zaleca się następującą komplikację ustawienia przegródek w celu jak najefektywniejszego wykorzystania energii przez lodówkę.



6. Gdy temperatura otoczenia wynosi 25 °C, a lodówka nie jest wypełniona, obniżenie temperatury z 25°C do 12 °C trwa około 3,5 godz.
7. Zaleca się ustawienie temperatury lodówki na 12 °C. Zużycie energii przedstawiono w tabeli 2 powyżej. Jeżeli temperatura lodówki zostanie ustawiona na wyższą niż 12 °C zużycie energii będzie niższe, jeżeli na niższą niż 12 °C, zużycie energii będzie wyższe.

Informacje dotyczące sposobu likwidacji zużytego sprzętu elektrycznego (dla gospodarstw domowych)



Powyższy symbol umieszczony na produktach lub w załączonych dokumentach oznacza, że nie wolno likwidować zużytego sprzętu elektrycznego i elektronicznego ze zwykłym odpadem komunalnym. W celu utylizacji należy odnieść tego typu odpad do punktu selektywnego zbioru, gdzie zostanie odebrany bez żadnych opłat. W niektórych państwach można zwrócić tego typu odpad bezpośrednio u sprzedawcy w momencie nabycia nowego produktu.

Prawidłowa likwidacja takich produktów zbytecznie nie obciąża środowiska naturalnego i nie ma negatywnego wpływu na ludzkie zdrowie. Szczegółowych informacji o najbliższym punkcie zbioru udzieli najbliższy urząd miejski.

W przypadku nieprawidłowej likwidacji odpadu właściciel może zostać obciążony karą grzywny zgodnie z obowiązującymi przepisami.

Dla osób prawnych w Unii Europejskiej

Bliższych informacji dotyczących likwidacji zużytego sprzętu elektrycznego i elektronicznego udzieli sprzedawca lub dystrybutor.

Informacje dotyczące likwidacji w państwach nie należących do Unii Europejskiej

Powyższy symbol obowiązuje wyłącznie w krajach Unii Europejskiej. Aby zlikwidować urządzenie, należy zwrócić się o pomoc do urzędu miejskiego lub dystrybutora w celu zasięgnięcia informacji o prawidłowym sposobie likwidacji tego typu odpadu.

TARTALOM

FIGYELEM	3
BIZTONSÁGI SZABÁLYOK	5
TERMÉKTULAJDONSÁGOK	6
TÉTELEK LISTA.....	6
BIZTOSÍTÉKOK BESZERELÉSE ÉS CSERÉJE	6
A VEZÉRLŐPANEL KEZELÉSE	7
AJÁNLOTT ÁLTALÁNOS TÁROLÁSI HŐMÉRSÉKLET	8
GYAKORI HIBÁK ÉS PROBLÉMÁK MEGOLDÁSA.....	8
BEKÖTÉSI RAJZ	10
MŰSZAKI ADATOK	10
TERMÉKFUNKCIÓK ISMERTETÉSE	11

FIGYELEM

1. A készüléket nem használhatják gyermekek, valamint korlátozott fizikai, szellemi és érzékszervi képességű felnőttek, illetve kellő tapasztalattal nem rendelkező személyek, amennyiben nem állnak felügyelet alatt és nincsenek tisztában a készülék biztonságos használatának feltételeivel.
2. Ügyelni kell a gyermekekre, hogy ne játszanak a készülékkel.
3. A készüléket használhatják 8 évnél idősebb gyermekek, valamint korlátozott fizikai, szellemi és érzékszervi képességű felnőttek, illetve kellő tapasztalattal nem rendelkező személyek is, amennyiben felügyelet alatt állnak, és tisztában vannak a készülék biztonságos használatának feltételeivel és a fennálló veszélyekkel. A készülékkel nem játszhatnak gyermekek. A tisztítást és ápolást nem végezhetik 8 évnél fiatalabb gyermekek felügyelet nélkül.
4. A sérült kábelt a fennálló veszélyek elkerülése végett csak a gyártó, szerviz-technikus vagy hasonló képzettségű személy cserélheti ki.
5. A készülék instabilitásából adódó veszélyek elkerülése érdekében a készüléket az utasításoknak megfelelően kell rögzíteni.
6. A készülék elhelyezésekor ügyeljen arra, hogy a tápkábel ne akadjon be vagy sérüljön meg.
7. Ne helyezzen a készülék hátoldalához többszörös hordozható aljzatot vagy hordozható tápellátásokat.
8. Tartsa akadálymentesen a készülék vagy a beépített váz szellőzőnyílásait.
9. Ne használjon mechanikus eszközöket és más tárgyakat a leolvasztás meggyorsításához, a gyártó által javasolt eszközök kivételével.
10. Ne használjon elektromos készülékeket az italtároló rekeszekben, ha a gyártó nem javasolja azt.
11. Ebben a készülékben tilos robbanékony anyagokat, mint pl. gyúlékony gázt tartalmazó aeroszol sprayt használni.
12. 3 és 8 év közötti gyermekek a készüléket italok behelyezésére és kiemelésére használhatják.
13. A készülék csak háztartásokban és hasonló helyeken használható, ilyenek pl.:
 - alkalmazottak konyhái boltokban, irodákban és más munkahelyeken;
 - gazdasági épületekben, hotelek, motelek és más szálláshelyek vendégei által;
 - reggeli szolgáltató szállásokon
 - cateringnél és más rendezvényeken.
14. Az italok szennyeződésének elkerüléséhez kövesse az alábbi utasításokat:
 - A hosszantartó ajtónyitás következtében jelentősen emelkedhet a belső tér hőmérséklete.
 - Rendszeresen meg kell tisztítani az italokkal és a vízelvezető rendszerekkel érintkező felületeket.
 - Tisztítsa meg a víztartályt, ha 48 órán át nem volt használatban. Ha 5 napig nem engedte le a vizet használja a vízcsofhoz csatlakoztatott vízellátó rendszert.
 - Ha hosszabb ideig üresen marad a hűtőtér, kapcsolja ki, olvassa le, tisztítsa meg, szárítsa ki és hagyja nyitva a készülék ajtaját a penészképződés meggátolása miatt.

Megjegyzés: Ez a készülék gyúlékony ciklopentán habképző szert tartalmaz. Szállításnál és használatnál nem érintkezhet tűzzel.
Ha a készülék meghibásodott, bízsa a javítást egy szakemberre.
Selejtezés céljából szállítsa a helyi hulladékértékesítő gyűjtőhelyre.

Ha a készülék tápellátását egy gépjármű biztosítja:

1. A III. osztályú, leválasztható tápegységgel működő készülékekre vonatkozó utasításoknak tartalmazniuk kell, hogy a készüléket csak a hozzá mellékelt tápegységgel szabad használni.
2. A III. osztályú készülékekre vonatkozó utasítások kimondják, hogy azokat csak biztonságos, nagyon alacsony feszültséggel szabad táplálni, amely megfelel a készüléken lévő jelölésnek. Ez a szabály nem érvényes akkumulátoros készülékeknél, ha elsődleges akkumulátorról vagy másodlagos akkumulátorról van szó, amely a készüléken kívül töltődik.

Ha ez az eszköz váltakozó áramú tápellátással használatos, használjon hálózati adaptert a váltakozó áramú tápellátás csatlakoztatásához.

Ha ez az eszköz egyenárammal használatos, csatlakoztassa a járművet egy DC 12 V vagy DC 24 V tápegységhez.

A készülék megfelelő selejtezése



Ez a szimbólum a terméken vagy a csomagolásán azt jelzi, hogy a terméket nem szabad háztartási hulladékként kezelni. Ehelyett a megfelelő, elektromos és elektronikus berendezések újrahasznosítását végző gyűjtőhelyen kell leadni. A termék megfelelő ártalmatlanításának biztosításával segít megelőzni a környezetre és az emberi egészségre gyakorolt lehetséges negatív következményeket, amelyeket egyébként a termék nem megfelelő hulladékkezelése okozhatna. A termék újrahasznosításával kapcsolatos részletesebb információkért forduljon a helyi önkormányzathoz, a háztartási hulladékkezelő szolgálathoz vagy ahhoz az üzlethez, ahol a terméket vásárolta.

BIZTONSÁGI SZABÁLYOK

Ne érintse meg a csatlakozódugót, ha a keze nedves vagy a lába vízzel érintkezik!

- Ha a termék autóban használatos, és csatlakozik a fő tápegységhez, akkor gondoskodni kell arról, hogy a tápegységnek legyen biztosítéka.
- Annak biztosításához, hogy a termék mindig a megfelelő tápfeszültségre legyen csatlakoztatva, a feszültség paramétere a termék alján található paramétercímken van feltüntetve.
- Ne helyezzen és használjon elektromos termékeket a hűtőszekrény belsejében.
- Ha a beállított hőmérséklet 0 °C-nál alacsonyabb vagy azzal egyenlő, ne helyezzen üvegedényeket a készülékbe, nehogy szétrepedjenek.
- Kicsomagolás után hagyja állni a hűtőszekrényt több mint 6 órán keresztül, mielőtt bekapcsolná.
- Győződjön meg arról a hosszú távú működés érdekében, hogy a hűtőszekrény vízszintesen áll működés közben, a dőlésszöge pedig kisebb, mint 5°.
- A hűtőszekrény jól szellőzik, és a rácsok úgy vannak beállítva, hogy elvezessék a hőt. A hűtőszekrény körül biztosítani kell némi teret, ≥ 200 mm a hűtőszekrény hátulján és ≥ 100 mm a hűtőszekrény oldalainál.
- Ha víz gyűlik fel a belső tartályban, ne fordítsa fejjel lefelé a hűtőszekrényt a víz kiöntéséhez, hanem használja a leeresztő nyílást a leeresztéshez.
- Gyúlékony hőszigetelő habgázt használó készülékek: A hűtőszekrényben használt R1234YF hűtőközeg és ciklopentán-hab gyúlékony anyagok. Az ártalmatlanításra szánt használt hűtőszekrényt el kell különíteni a tűzforrásoktól, és nem szabad elégetni. Küldje el egy minősített, professzionális újrahasznosító cégnek ártalmatlanítás céljából, a környezet-szennyezés vagy más veszélyek elkerülése érdekében.
- Ne tároljon robbanóanyagokat, például gyúlékony sprayeket a készülékben.
- A készülék csak háztartásokban és hasonló helyeken használható, ilyenek pl.:
 - alkalmazottak konyhái boltokban, irodákban és más munkahelyeken;
 - gazdasági épületekben, hotelek, motelök és más szálláshelyek vendégei által;
 - Gasztronómiában és hasonló, ipari felhasználásra.

TERMÉKTULAJDONSÁGOK

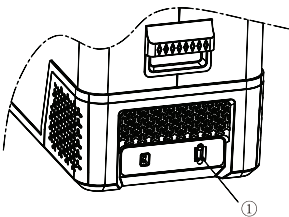
Rendkívül hatékony és energiatakarékos egyirányú kompresszor és átalakító modul, nagy megbízhatóság, hosszú élettartam, gyors hűtési sebesség.

- Fluormentes szigetelőréteggel ellátott berendezés, jó szigetelési teljesítmény, alacsony energiafogyasztás.
- Kettős célú: autóban és háztartásban is használható, használjon DC12 / 24 V autós tápegységet vagy otthoni AC tápegységet (adapter szükséges).
- Rendkívül gyors hűtés -20 °C-ra (25 °C környezeti hőmérsékletnél).
- Intelligens védelmi rendszer autóakkumulátorokhoz.
- Intelligens energiatakarékos rendszer.
- Elosztott rekeszek a hűtőszekrény belsejében, praktikus tárolási mód.
- Az ajtó három oldalról nyitható csatos zárral, ami kényelmesebb kezelés és használat szempontjából.

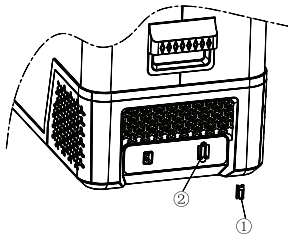
TÉTELEK LISTA

1. A hűtőszekrény teste *¹
2. Használati utasítás *¹
3. Tápkábel a szivargyújtóba *¹
4. Adapter (opcionális)

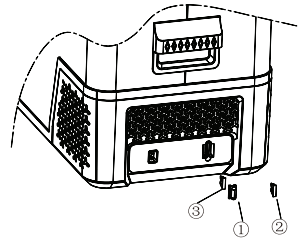
BIZTOSÍTÉKOK BESZERELÉSE ÉS CSERÉJE



1. Keresse meg az ① ábrán látható biztosítékfedelelet, és távolítsa el a fedelet annak balra és jobbra rázásával.

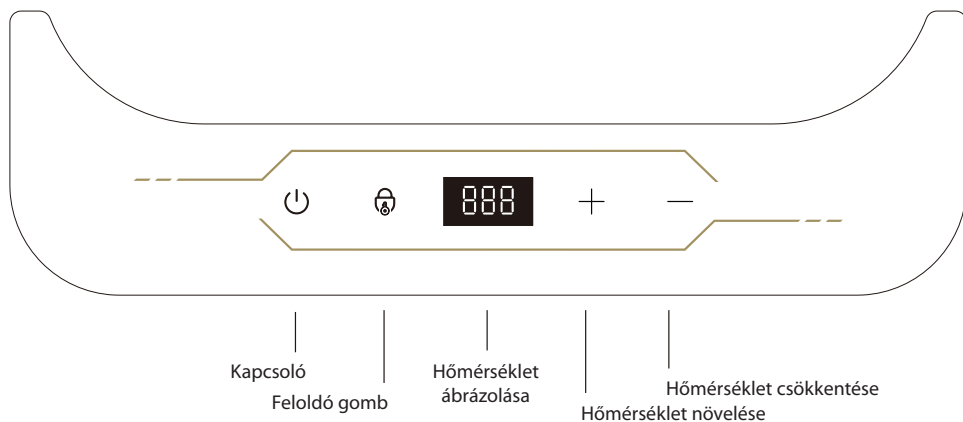


2. Vegye ki az ① alkatrészeket, tegye félre ezeket, használjon tűfogót. Ezután húzza ki a ② ábrán látható biztosítékot.



3. Ellenőrizze a biztosítékot sérülések, például kiégés szempontjából. Ilyen esetben ki kell cserélni egy új biztosítékra (specifikációk: 15 A, autópárban használatos biztosíték). Ha ki kell cserélni a biztosítékot, akkor új darabra cserélje. A biztosítékot ③ helyezze a biztosíték-tartóba, ezután ① a biztosíték védve lesz. A külső burkolat felhelyezése után a készülék használható.

A VEZÉRLŐPANEL KEZELÉSE



Kapcsoló: Feloldott állapotban tartsa lenyomva 2 másodpercig a készülék kikapcsolásához; zárt állapotban tartsa lenyomva 2 másodpercig a készülék bekapcsolásához.

Feloldó gomb: Ez a gomb egy visszaélés elleni funkciógomb, bekapcsolása után a hűtőszekrény összes gombja villogó jelzőmódba kapcsol, eközben lehetőség van az összes gomb vezérlésére, ha 20 másodpercen belül nem történik egy művelet sem, a hűtőszekrény automatikusan bekapcsolja a hibás működés elleni funkciót (vagy nyomja meg és tartsa lenyomva a feloldó gombot 2 másodpercig, majd manuálisan kapcsolja be a hibás működés elleni funkciót). Bekapcsolás után az összes gomb le van zárva, nyomja meg a feloldó gombot 2 másodpercig a hűtőszekrény vezérlőrendszerének feloldásához és lépjen be a beállítási módba.

Hőmérséklet növelése/csökkentése: Hőmérséklet-szabályozás, a beállítható tartomány $-20 \sim 20^{\circ}\text{C}$.

A hőmérséklet ábrázolása Fahrenheit- vagy Celsius fokokban: Lezárt állapotban nyomja le egyszerre a hőmérséklet-növelő és -csökkentő gombot 3 másodpercig a Fahrenheit és Celsius fokok közötti váltáshoz.

Az akkumulátorfeszültség-védelem beállítása: Kioldott vezérlőgombok módban tartsa egyszerre lenyomva a feloldó gombot és a kapcsológombot több mint 2 másodpercig, és lépjen be az akkumulátorvédelmi vezérlőrendszerbe. Válassza ki a H1/H2/H3 feszültségvédelmet, az alapértelmezett feszültségvédelem a H2; lépjen be az üzemmódba, majd tartsa lenyomva egyszerre a feloldó gombot és a kapcsológombot több mint 2 másodpercig a védelem beállításához. A feszültségvédelem részletes paraméterei az 1. számú mellékletben találhatók.

(Ez az autó akkumulátorának feszültségvédelmi funkciója; úgy van beállítva, hogy megvédje az autó akkumulátorának energiáját a hűtőszekrény normál működése során, és megakadályozza az autó akkumulátorának túlzott energiafogyasztását, amelynél a jármű nem lenne indítható; más jármű kimeneti feszültsége eltérő, ha a kijelzőn az „E1” feszültségvédelem értéke látható, állítsa be a feszültségvédelmet manuálisan a jármű aktuális helyzetének megfelelően.)

Védelem	12 V kioldási érték	12 V boot érték	12 V kioldási érték	12 V boot érték
H1	9,6 V	10,9 V	21,3 V	22,7 V
H2	9,6 V	11,4 V	22,3 V	22,7 V
H3	11,1 V	12,4 V	24,3 V	25,7 V

AJÁNLOTT ÁLTALÁNOS TÁROLÁSI HŐMÉRSÉKLET

Típus	Ajánlott hőmérséklet
Vörösbor	10 °C
Inzulin	2 °C - 8 °C
Gyümölcs	4 °C - 6 °C
Italok	2 °C - 5 °C
Hús	-10 °C
Fagylalt	-15 °C

GYAKORI HIBÁK ÉS PROBLÉMÁK MEGOLDÁSA

1) A hűtőszekrény nem működik

- Ellenőrizze a készülék áramellátását, vagy hogy megfelelő-e a feszültség;
- Ellenőrizze, hogy a csatlakozódugó jól érintkezik-e az elektromos aljzattal;
- Ellenőrizze, hogy a biztosíték nem égett-e ki;
- Ellenőrizze, hogy a kijelző vezérlőpultján lévő főkapcsoló be van-e kapcsolva;
- A kompresszor védve van 3 percen át az indítás után;

2) Fagyos az étel a hűtőszekrényben

- A hőmérséklet beállítása nagyon alacsony, növelje megfelelően a hőmérsékletet.

3) A készülékből folyó víz hangja hallható

- A hűtőközeg áramlása, normál jelenség.

4) Hibakód megjelenítése és kiküszöbölése

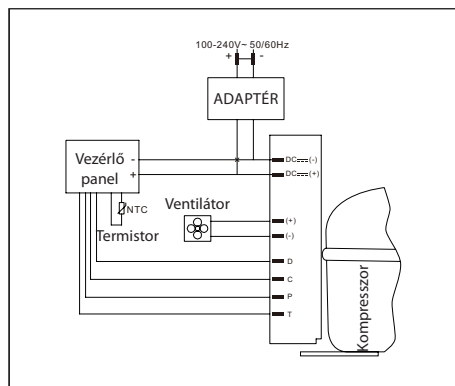
- Ha a kompresszorvezérlő modul hibakódot jelenít meg, a hűtőszekrény nem fog működni a hiba elhárításáig. A hibaelhárítási módszer és a megfelelő hibakód ismertetése a lenti táblázatban található.

Hibakódok:

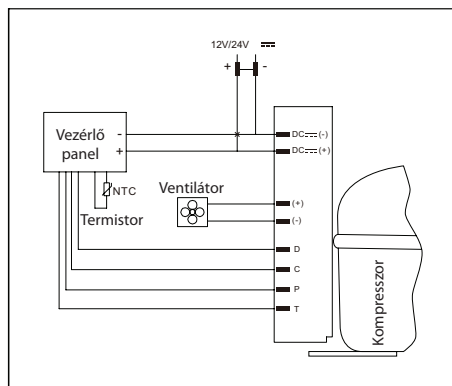
Hibakód	Hiba ismertetése	Megoldás
E1	Feszültséghiba	Alacsony feszültség védelmi kód, csökkentse az akkumulátorvédő kapcsolót egy szinttel, H3 (magas) -H2 (közepes) -H1 (alacsony) (a részletekért lásd az alábbi 1. táblázatot).
E2	Ventilátor áramhiba	Ventilátor túlterhelés elleni védelem, kapcsolja ki, hagyja kikapcsolva 30 percig, majd kapcsolja be újra.
E3	Kompresszor indítási hiba	Védelem a kompresszor gyakori indítása ellen, kapcsolja ki, majd 30 perc múlva kapcsolja újra be.
E4	Hiba a kompresszor minimális fordulatszámánál	Ha a kompresszor terhelése nagyon magas vagy a motor fordulatszáma nagyon alacsony, kapcsolja ki és hagyja állni 30 percig az újabb bekapcsolás előtt.
E5	Hibás hőmérséklet-szabályozó	A távirányító fedelének hőmérséklete nagyon magas (magasabb, mint 85 °C), helyezze a hűtőszekrényt jól szellőző, alacsony hőmérsékletű helyre, kapcsolja ki és hagyja állni 30 percig, majd kapcsolja be újra; ha ez megismétlődik, forduljon a szervizközpontoz.
E6	Vezérlőprogram hardverhiba	A vezérlő nem tudja észlelni a normál paramétereket, kapcsolja ki és indítsa újra, ha megismétlődik, küldje el a készüléket ellenőrzésre.
EE	Hőmérséklet-érzékelő rövidzárlata	A hőmérséklet-érzékelő hibás, és a hűtés az alapértelmezett üzemmódban történik. 30 percre leáll, hőmérsékletszabályzó funkció nélkül pedig 15 percre. Ellenőrizze, hogy a hőmérséklet-érzékelő kapcsa ki van-e kapcsolva, ha a probléma ismét jelentkezik, forduljon a szervizközpontoz.

BEKÖTÉSI RAJZ

Váltóáram használatánál



Egyenáram használatánál

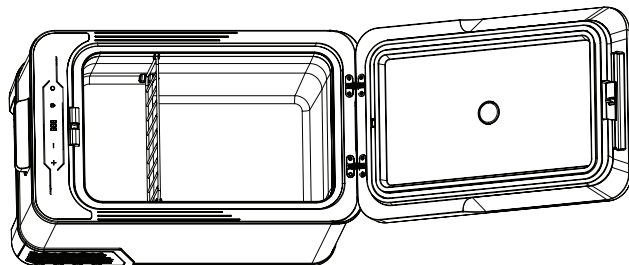


MŰSZAKI ADATOK

Termékmodell	GZ 40S
Méretek	600 x 337 x 486
Térfogat (l)	37
Nettó tömeg (kg)	13,8
Teljes tömeg (kg)	15,8
Klímaosztály	T/ST/N/SN
Hőmérséklet-szabályozás	Elektronikus
Névleges feszültség (V)	100 - 240 V ~
Frekvencia (Hz)	50/60 Hz
Elektromos energiafogyasztás	0,164 kWh/24 óra
NÉVLEGES ÁRAM AC (ADAPTER)	2,5 A
NÉVLEGES ÁRAM DC	12 V / 24 V
NÉVLEGES ÁRAM DC DC	6,0 A (12 V)/3,0 A (24 V)
Hűtőközeg (g)	R1234YF (28g)
AZ ELEKTROMOS ELLENÁLLÁS VÉDELMEINEK OSZTÁLYOZÁSA	/

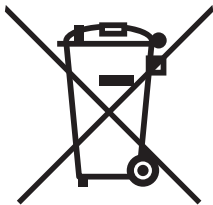
TERMÉKFUNKCIÓK ISMERTETÉSE

1. A termék kizárólag hűtőberendezésként használható.
2. Ez a hűtőszekrény nem alkalmas élelmiszerek fagyasztására.
3. A hűtőszekrény javasolt beállítási hőmérséklete 12 °C.
4. A gyári üzemmódban felszerelt polcok a leghatékonyabb elhelyezést képviselik energiafelhasználás szempontjából.
5. A polcok alábbi kombinációja ajánlott a lehető leghatékonyabb energiafelhasználás szempontjából a hűtőberendezésben.



6. 25 °C környező hőmérsékletnél, üres belső térrel, a hőmérséklet csökkentése a hűtőszekrényben 25 °C -ról 12 °C-ra mintegy 3,5 órát vesz igénybe.
7. A hűtőszekrény javasolt beállítási hőmérséklete 12 °C. Az energiafogyasztást a lenti táblázat szemlélteti. Ha a beállított hőmérséklet magasabb, mint 12 °C, az energiafogyasztás alacsonyabb lesz. Ha a beállított hőmérséklet 12 °C alatt van, az energiafogyasztás magasabb lesz.

Információk a használt elektromos készülékek likvidálásáról (magánháztartások)



Ez az ikon a készüléken vagy a mellékelt iratokon arra figyelmeztet, hogy az elektrikus és elektronikus készülékek nem likvidálhatóak háztartási hulladékkal együtt.

A helyes feldolgozás, újítás és recikláció érdekében kérjük, szállítsa az ilyen készüléket egy megfelelő gyűjtőhelyre, ahol ingyen leadható. Néhány országban ezek a készülékek az eladónál is leadhatók, amennyiben egy új, hasonló termékvásárol ott. A termékek helyes likvidálása értékes nyersanyagokat spórolhat meg, és megelőzheti az emberi egészségre és a környezetre való negatív khatásokat, amelyek a hulladék helytelen likvidálása esetében következhetnek be. A helyi hivatal részletes információkkal szolgálhat a legközelebbi gyűjtőhelyet illetően.

A helytelen likvidálás az érvényes szabályok értelmében büntetendő.

Jogi személyek az EU keretén belül

Amennyiben használt elektrikus és elektromos készülékeket szeretne likvidálni, forduljon részletes információkért a helyi eladóhoz vagy közvetítőhöz.

Információk a likvidálásról az EU tagállamokon kívül

Ez az ikon csak az Európai Unióban érvényes. Amennyiben likvidálni szeretné ezt a készüléket, forduljon a helyi hivatalhoz vagy az eladóhoz, és kérjen tőle információkat a termék helyes likvidálásáról.

VSEBINA

POZOR	3
VARNOSTNI NAPOTKI.....	5
LASTNOSTI IZDELKA	6
SEZNAM SESTAVNIH DELOV	6
NAVODILA ZA NAMESTITEV IN MENJAVO VAROVALK.....	6
UPRAVLJANJE UPRAVLJALNE PLOŠČE.....	7
PRIPOROČENA TEMPERATURA SHRANJEVANJA ZA OBIČAJNE PREDMETE.....	8
NAVODILA OB POJAVLJANJU OBIČAJNIH TEŽAV IN MOTENJ	8
SHEMA PRIKLJUČITVE	10
TEHNIČNI PODATKI.....	10
OPIS FUNKCIJE IZDELKA	11

POZOR

1. Naprava ni namenjena za uporabo osebam (vključno z otroki) z zmanjšanimi fizičnimi, zaznavnimi ali psihičnimi sposobnostmi ali s pomanjkanjem izkušenj in znanja, razen če so pod nadzorom ali so prejele navodila glede uporabe naprave s strani osebe, ki je odgovorna za njihovo varnost.
2. Otroke je treba nadzorovati, da se ne bi igrali z napravo.
3. Napravo lahko uporabljajo otroci od 8 let in osebe z zmanjšanimi fizičnimi, zaznavnimi ali psihičnimi sposobnostmi ali s pomanjkanjem izkušenj in znanja, če so pod nadzorom ali so prejele navodila glede uporabe naprave s strani osebe, ki je odgovorna za njihovo varnost, in razumejo tveganja. Otroci se ne smejo igrati z aparatom. Otroci ne smejo brez nadzora čistiti in vzdrževali aparata.
4. Iz varnostnih razlogov mora poškodovan napajalni kabel zamenjati proizvajalec, njegov serviser ali enako usposobljena oseba.
5. Da bi se izognili nevarnosti zaradi nestabilnosti naprave, jo je treba namestiti v skladu z navodili.
6. Ko nameščate aparat na mesto, pazite, da se napajalni kabel ne zagodzi ali poškoduje.
7. Za to napravo ne postavljajte več prenosnih vtičnic ali prenosnih napajalnikov.
8. Odprtine za zračenje na aparatu ali pohištvu naj bodo prehodne.
9. Ne uporabljajte mehaničnih ali drugih naprav za pospešitev odtaljevanja aparata, razen tistih, ki jih priporoča proizvajalec.
10. V prostoru za shranjevanje v aparatu ne uporabljajte električnih naprav, če jih ne priporoča proizvajalec.
11. V aparatu ne hranite eksplozivnih snovi, kot so pločevinke z aerosoli in vnetljivim plinom.
12. Otroci, stari od 3 do 8 let, lahko dajejo pijačo v aparat in jo jemljejo iz njega.
13. Ta naprava je namenjena za uporabo v gospodinjstvu in podobnih prostorih, kot so:
 - Čajne kuhinje v trgovinah, pisarnah in drugih delovnih okoljih;
 - Na kmetijah, za stranke hotelov, motelov in drugih namestitvenih objektov;
 - Namestitveni objekti z zajtrkom;
 - Za catering in podobno maloprodajno uporabo.
14. Upoštevajte naslednja navodila, da se izognete kontaminaciji pijače:
 - Če so vrata naprave dolgo odprta, se lahko temperatura v nekaterih delih naprave znatno poveča.
 - Redno čistite površino naprave, ki lahko pride v stik s pijačo, in dostopne dele odtočnega sistema.
 - Očistite posode z vodo, če jih niste uporabljali 48 ur; Sperite sistem doziranja vode, priključen na dovod vode, če 5 dni niste uporabljali vode.
 - Če hladilne naprave dalj časa ne boste uporabljali, jo izključite iz omrežja, odtalite, temeljito očistite, posušite in pustite vrata priprta, da preprečite nastanek plesni.

Opomba: Naprava vsebuje vnetljivo penilno sredstvo ciklopentan. Med prevozom in uporabo se izogibajte stiku z ognjem.

Če se naprava pokvari, se za popravilo obrnite na strokovnjaka.

Ko želite napravo odstraniti, jo odnesete v lokalni center za recikliranje.

Ko se ta naprava uporablja z napajanjem s pomočjo vozila:

1. Navodila za naprave, ki imajo del konstrukcije razreda III in so napajane iz izmenljivega vira, morajo navajati, da se naprava lahko uporablja samo z virom napajanja, ki je priložen aparatu.
2. Navodila za naprave razreda III navajajo, da se naprava lahko uporablja samo z varno nizko napetostjo, ki ustreza oznaki naprave. Ta navodila niso potrebna za naprave, ki jih napaja akumulator, če gre za primarni akumulator ali sekundarni akumulator, ki se polni zunaj naprave.

Ko se ta naprava uporablja z napajanjem z izmeničnim tokom, za povezavo z virom izmeničnega toka uporabite adapter.

Ko se ta naprava uporablja z napajanjem z enosmernim tokom, jo priključite na napajanje DC 12 V ali DC 24 V.

Ustrezna odstranitev izdelka



Znak za recikliranje na izdelku ali njegovi embalaži označuje, da se te naprave ne sme odlagati skupaj z gospodinjskimi odpadki. Treba jo je odnesti na ustrezno zbirno mesto za recikliranje električnih in elektronskih naprav. S pravilnim odlaganjem tega izdelka uporabnik prispeva k preprečevanju morebitnih negativnih posledic na okolje in zdravje, do katerih bi lahko prišlo pri nepravilnem ravnanju z aparatom. Za dodatne informacije o zbiranju in odstranjevanju izdelkov se obrnite na ustrezno lokalno službo, zbirni center za recikliranje ali trgovino, kjer ste izdelek kupili.

VARNOSTNI NAPOTKI

Ne dotikajte se vtičnice, če imate mokre roke ali če imate noge v stiku z vodo!

- Če se izdelek uporablja v avtu in je priključen na glavni vir napajanja, je treba zagotoviti, da ima vir napajanja varovalko.
- Da bi zagotovili, da je hladilnik vedno povezan s pravilno napetostjo napajanja, je parameter napetosti izdelka naveden na nalepki parametrov na dnu izdelka.
- V notranjost hladilnika ne dajajte in v njej ne uporabljajte električnih izdelkov.
- Ko je nastavljena temperatura manjša ali enaka 0 °C, v napravo ne postavljajte steklenih posod, da ne bi počile.
- Po razpakiranju pustite hladilnik stati več kot 6 ur, preden ga vklopite.
- Prepričajte se, da je hladilnik med delovanjem postavljen vodoravno in da je nagnjen za manj kot 5°, da se zagotovi dolgotrajno delovanje.
- Hladilnik je dobro prezračevan in rešetke so nastavljene tako, da odvajajo toploto. Okrog hladilnika mora biti dovolj prostora. Na hrbtni strani hladilnika mora biti ≥ 200 mm, na straneh hladilnika pa ≥ 100 mm.
- Ko se v notranjem prostoru nabere voda, hladilnika ne obračajte narobe, da bi odstranili vodo, ampak uporabite odprtino za izpuščanje vode.
- Naprave, ki uporabljajo vnetljiv plin in izolacijsko peno: Hladilno sredstvo R1234YF in ciklopentanska pena sta vnetljivi snovi. Rabljen hladilnik, ki ga želite odstraniti, mora biti zavarovan pred ognjem in ne sme se ga sežgati. Vrnite ga usposobljenemu strokovnemu podjetju za recikliranje. S tem preprečite nastanek okoljske in druge škode.
- V napravi ne shranjujte eksplozivov, na primer sprejev, ki pospešujejo gorenje.
- Ta naprava je namenjena za uporabo v gospodinjstvu in podobnih prostorih, kot so:
 - čajne kuhinje v trgovinah, pisarnah in podobnih delovnih okoljih;
 - za stranke hotelov, motelov in drugih namestitvenih objektov;
 - V gastronomski industriji in podobni industrijski uporabi zunaj maloprodaje.

LASTNOSTI IZDELKA

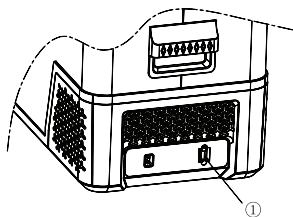
Opremljen z visoko učinkovitim in energetsko varčnim enosmernim kompresorjem in konverzijskim modulom, visoka zanesljivost, dolga življenjska doba, hitro hlajenje hladilnika.

- Izolacijska plast brez fluora, dobra izolacijska zmogljivost, nizka poraba energije.
- Dvojen namen: uporaba v avtomobilu in gospodinjstvu, uporabljajte napajanje v avtu DC12/24 V ali v gospodinjstvu napajanje z izmeničnim tokom (potreben adapter).
- Izjemno hitro hlajenje na $-20\text{ }^{\circ}\text{C}$ (pri temperaturi prostora $25\text{ }^{\circ}\text{C}$).
- Inteligentni zaščitni sistem za akumulator.
- Inteligentni sistem varčevanja z energijo.
- Porazdelitev predelov znotraj hladilnika, praktičen način shranjevanja.
- Vrata se lahko odpirajo na tri strani z zaponko, kar omogoča lažji nadzor in uporabo.

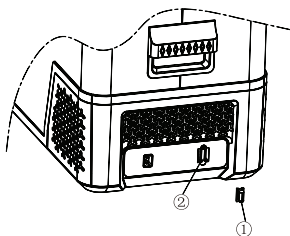
SEZNAM SESTAVNIH DELOV

1. Osnovna enota hladilnika *¹
2. Navodila za uporabo *¹
3. Napajalni kabel za cigaretni vžigalnik *¹
4. Adapter (opcija)

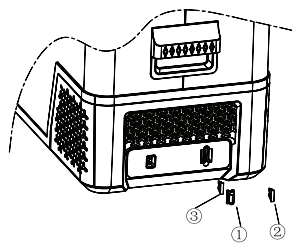
NAVODILA ZA NAMESTITEV IN MENJAVO VAROVALK



1. Poiščite zaščitni pokrov varovalke, prikazan na sliki ①, in potresite na levo in desno, da snamete pokrov.

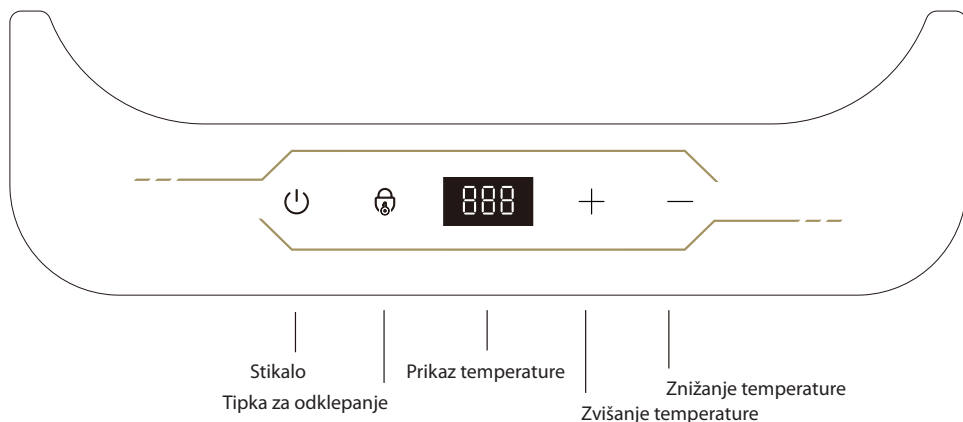


2. Ko odstranite dele ①, jih dajte na stran, uporabite koničaste kleščice. Nato izvlecite varovalko, prikazano na sliki ②.



3. Prepričajte se, da varovalka ni poškodovana, na primer pregorela. V tem primeru je treba varovalko zamenjati (specifikacija: tok 15 A avtomobilske varovalke). Če je treba zamenjati varovalko, jo zamenjajte za novo. Varovalko ③ vstavite v držalo varovalke in nato ①, varovalka je zaščitena. Napravo lahko uporabljate po namestitvi zunanega pokrova.

UPRAVLJANJE UPRAVLJALNE PLOŠČE



Stikalo: V odklenjenem stanju pritisnite na stikalo in pridržite 2 sekundi, da izklopite aparat; v zaklenjenem stanju pritisnite na stikalo in pridržite 2 sekundi, da vklopite aparat.

Tipka za odklepanje: To je funkcijska tipka za zaščito pred nepravilno uporabo, po vklopu se vse tipke hladilnika preklopijo na način utripanja, nato je v tem času mogoče upravljati vse tipke. Če v 20 sekundah ne izvedete nobene operacije, hladilnik samodejno vklopi funkcijo zaščite pred nepravilno uporabo (ali pa pritisnite in pridržite gumb za odklepanje 2 sekundi in nato ročno vklopite funkcijo zaščite pred nepravilno uporabo). Po vklopu so vse tipke blokirane. Če pritisnete tipko za odklepanje in pridržite 2 sekundi, se odklene upravljalni sistem hladilnika in vstopite v način nastavitve.

Tipka za zvišanje/znižanje temperature: Uravnavanje temperature, nastavljen temperaturni razpon je $-20 \sim 20^{\circ}\text{C}$.

Stikalo za prikaz temperature v stopinjah Fahrenheita ali Celzija: V zaklenjenem stanju pritisnite hkrati na tipki za zvišanje in znižanje temperature in pridržite 3 sekunde, da preklopite med stopinjami Fahrenheita in Celzija.

Nastavitev zaščite napetosti akumulatorja: V odklenjenem načinu hkrati pritisnite in pridržite tipko za odklepanje in tipko za vklop za več kot 2 sekundi, da vstopite v nadzorni sistem zaščite napetosti akumulatorja. Izberite zaščito napetosti H1/H2/ H3, privzeta zaščita napetosti je H2; vstopite v način in nato pritisnite in pridržite tipko za odklepanje in tipko za vklop za več kot 2 sekundi, da nastavite zaščito. Za podrobne parametre zaščite napetosti glejte prilogo 1.

(To je zaščita napetosti akumulatorja; je nastavljena za zaščito energije avtomobilskega akumulatorja pri normalnem delovanju hladilnika in preprečevanje izpraznitve avtomobilskega akumulatorja, ko vozila ni mogoče zagnati; izhodna napetost drugega vozila je drugačna, če zaslon prikaže vrednost zaščite napetosti „E1“, nastavite zaščito napetosti ročno glede na trenutno stanje vozila.)

Zaščita	12 V vrednost za izklop	12 V vrednost za zagon	24 V vrednost za izklop	24 V vrednost za zagon
H1	9,6 V	10,9 V	21,3 V	22,7 V
H2	9,6 V	11,4 V	22,3 V	22,7 V
H3	11,1 V	12,4 V	24,3 V	25,7 V

PRIPOROČENA TEMPERATURA SHRANJEVANJA ZA OBIČAJNE PREDMETE

Vrsta	Priporočena temperatura
Rdeča vina	10 °C
Inzulin	2 °C - 8 °C
Sadje	4 °C - 6 °C
Pijače	2 °C - 5 °C
Meso	-10 °C
Sladoled	-15 °C

NAVODILA OB POJAVLJANJU OBIČAJNIH TEŽAV IN MOTENJ

1) Hladilnik ne deluje.

- Prepričajte se, da je naprava pod napetostjo in da je napetost pravilna;
- Preverite, ali je vtič v dobrem stiku z električno vtičnico;
- Preverite varovalko, če ni pregorela;
- Prepričajte se, da je stikalo na plošči zaslona vklopljeno;
- Kompresor je pod zaščito 3 minute od zagona;

2) Hrana v hladilniku je zamrznjena.

- Nastavljena temperatura je prenizka, nastavite višjo temperaturo.

3) Slišati je zvok pretakanja tekočine v napravi.

- Zvok pretakanja hladilnega sredstva je normalen.

4) Prikaz kode napake in način odprave napake

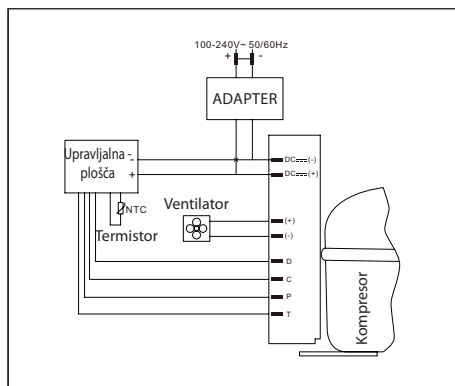
- Ko modul za nadzor kompresorja prikaže kodo napake, hladilnik ne bo deloval, dokler se okvara ne odpravi. Posebna koda napake, ki ustreza načinu odpravljanja težav, je opisana na naslednji način.

Kode napak:

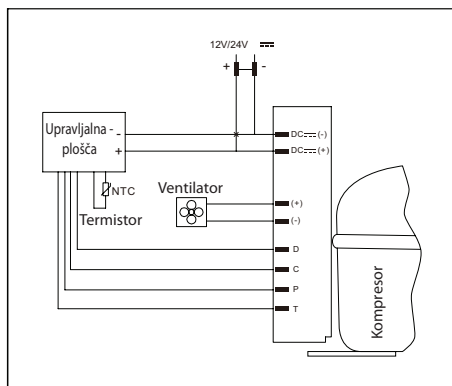
Koda napake	Opis okvare	Odprava
E1	Motnja napetosti	Zaščitna koda nizke napetosti, zmanjšajte zaščito akumulatorja za eno stopnjo, H3 (visoka) -H2 (srednja) -H1 (nizka) (za podrobnosti glejte priloženo tabelo 1).
E2	Okvara z ventilatorskim tokom	Zaščita pred preobremenitvijo ventilatorja, izklopite in počakajte 30 minut, nato ponovno vklopite.
E3	Okvara pri zagonu kompresorja	Zaščita pred pogostim vklopjanjem kompresorja, izklopite in po 30 minutah ponovno vklopite.
E4	Okvara z minimalno hitrostjo kompresorja	Če je obremenitev kompresorja zelo velika ali hitrost motorja zelo nizka, ga pred ponovnim zagonom izklopite in pustite, da stoji 30 minut.
E5	Okvara regulatorja temperature.	Temperatura ohišja regulatorja je zelo visoka (višja od 85 °C), postavite hladilnik na dobro prezračeno mesto z nizko temperaturo, izklopite in pustite 30 minut, nato pa ga ponovno vklopite; če se bo to ponovilo, se obrnite na servisni center.
E6	Okvara strojne opreme regulatorja	Regulator ne zazna običajnih parametrov, izklopite in znova vklopite, če se ponovno pojavi, pošljite napravo ponovno na kontrolo.
EE	Kratki stik senzorja temperature	Temperaturni senzor ne deluje in hlajenje poteka v privzetem delovnem načinu. Ustavi se za 30 minut in brez funkcije za nadzor temperature se ustavi za 15 minut. Prepričajte se, da spojka temperaturnega senzorja ni razrahljana, če se težava ponovno pojavi, se obrnite na servisni center.

SHEMA PRIKLJUČITVE

Pri napajanju z izmeničnim tokom



Pri napajanju z enosmernim tokom

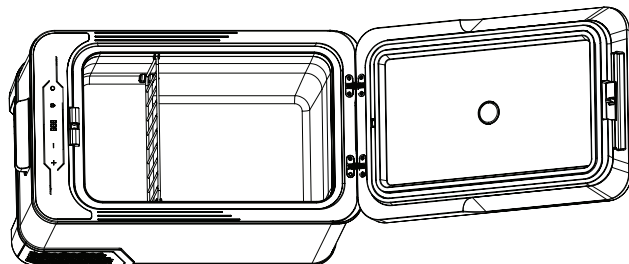


TEHNIČNI PODATKI

Model izdelka	GZ 40S
Mere	600 x 337 x 486
Prostornina (l)	37
Neto teža (kg)	13,8
Skupna teža (kg)	15,8
Klimatski razred	T/ST/N/SN
Regulator temperature	Elektronski
Nazivna napetost (V)	100 - 240 V ~
Frekvenca (Hz)	50/60 Hz
Poraba električne energije	0,164 kWh/24 ur
NAZIVNI TOK ZA AC (ADAPTER)	2,5 A
NAZIVNA NAPETOST ZA DC	12 V / 24 V
NAZIVNI TOK ZA DC	6,0 A (12 V)/3,0 A (24 V)
Hladilno sredstvo (g)	R1234YF (28 g)
VRSTA ZAŠČITE PRED ELEKTRIČNIM UDAROM	/

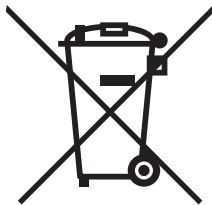
OPIS FUNKCIJE IZDELKA

1. Izdelek je namenjen izključno za uporabo kot hladilna naprava.
2. Hladilnik ni namenjen za zamrzovanje živil.
3. Priporočamo, da hladilnik nastavite na 12 °C.
4. Položaj polic, kot so nameščene v tovarni, predstavlja najučinkovitejšo porabo energije za hladilne aparate.
5. Za čimbolj učinkovito uporabo energije se za hladilne naprave priporoča naslednja razporeditev.



6. Ko je temperatura v okolici 25 °C in naprava ni napolnjena, bo trajalo približno 3,5 ure, da se temperatura s 25 °C zniža na 12 °C.
7. Priporočamo, da hladilnik nastavite na 12 °C. Poraba energije je prikazana v naslednji tabeli. Če je nastavljena temperatura višja od 12 °C, bo poraba energije manjša. Če je nastavljena temperatura nižja od 12 °C, bo poraba energije večja.

Informacije o odlaganju odpadne električne opreme (zasebna gospodinjstva)



Ta simbol na izdelkih in/ali spremnih dokumentih pomeni, da rabljene električne in elektronske opreme ne smemo zavreči skupaj z drugimi gospodinjskimi odpadki.

Za pravilno ravnanje, predelavo in reciklažo vas prosimo, da te izdelke brezplačno vrnete na določena zbirna mesta. V nekaterih državah je te izdelke mogoče vrniti neposredno prodajalcu ob nakupu podobnega novega izdelka.

S pravilnim odlaganjem teh izdelkov pomagata hraniti dragocene vire in preprečiti morebitne negativne učinke na zdravje ljudi in okolje, do katerih bi sicer zaradi nepravilnega ravnanja z odpadki lahko prišlo. Za več informacij o najbližjem zbirnem mestu se obrnite na lokalni urad. Za nepravilno odlaganje odpadkov so možne kazni v skladu z veljavno zakonodajo.

Za poslovne uporabnike v Evropski uniji

Če želite zavreči električno in elektronsko opremo, se za več informacij obrnite na lokalnega prodajalca ali dobavitelja.

Informacije o odlaganju v državah izven Evropske unije

Ta simbol velja samo v Evropski uniji. Če želite odstraniti to napravo, se obrnite na ustrezne organe lokalne skupnosti ali prodajalca in povprašajte po ustreznem načinu odstranitve.

INHALT

WARNUNGEN	3
SICHERHEITSHINWEISE	5
EIGENSCHAFTEN DES GERÄTES	6
KOMPONENTENLISTE	6
HINWEISE FÜR INSTALLATION UND AUSTAUSCH DER SICHERUNG.....	6
BEDIENBLENDE	7
EMPFOHLENE AUFBEWAHRUNGSTEMPERATUR FÜR ÜBLICHE ARTIKEL	8
HINWEISE ZUR BEHEBUNG ÜBLICHER PROBLEME UND STÖRUNGEN.....	8
ELEKTRISCHES SCHEMA.....	10
TECHNISCHE ANGABEN	10
BESCHREIBUNG DER GERÄTEFUNKTION	11

WARNUNGEN

1. Dieses Gerät dürfen Personen (einschließlich Kindern) mit begrenzten physischen, sensorischen oder geistigen Fähigkeiten oder mit mangelnden Erfahrungen und Kenntnissen nur dann verwenden, wenn sie sich unter Aufsicht einer verantwortlichen Person befinden oder wenn sie mit der sicheren und sachgemäßen Verwendung des Gerätes vertraut sind und eventuelle damit verbundene Risiken verstehen.
2. Kinder dürfen mit dem Gerät nicht spielen.
3. Dieses Gerät dürfen Kinder im Alter von mindestens 8 Jahren und Personen mit begrenzten physischen, sensorischen oder geistigen Fähigkeiten oder mit mangelnden Erfahrungen und Kenntnissen nur dann verwenden, wenn sie sich unter Aufsicht einer verantwortlichen Person befinden oder wenn sie mit der sicheren und sachgemäßen Verwendung des Gerätes vertraut sind und eventuelle damit verbundene Risiken verstehen. Kinder dürfen mit dem Gerät nicht spielen. Kinder dürfen die Reinigung und Benutzerwartung des Gerätes nur unter Aufsicht durchführen.
4. Das beschädigte Netzkabel darf aus Sicherheitsgründen nur von dem Hersteller, seinem Servicevertreter oder einer ähnlich qualifizierten Person durchgeführt werden.
5. Das Gerät muss in Übereinstimmung mit dieser Gebrauchsanleitung befestigt werden, um Gefahren infolge einer Geräteunstabilität zu vermeiden.
6. Vermeiden Sie das Einklemmen oder Beschädigen des Netzkabels während der Aufstellung des Gerätes.
7. Hinter der Rückseite des Gerätes dürfen sich weder Mehrfachsteckdosen noch tragbare Stromquellen befinden.
8. Halten Sie die Belüftungsöffnungen des Gerätes oder eines Einbauschranks frei von Hindernissen.
9. Verwenden Sie zur Beschleunigung des Abtauprozesses weder mechanische noch andere Mittel, es sei denn sie wurden vom Hersteller empfohlen.
10. Bewahren Sie in den Ablagen für Getränke keine elektrischen Geräte, es sei denn, es handelt sich um einen vom Hersteller empfohlenen Typ.
11. Bewahren Sie in diesem Gerät keine explosiven Stoffe auf, z.B. Spraydosen mit brennbarem Treibgas.
12. Kinder im Alter von 3 bis 8 Jahren können Gegenstände in den Kühlschrank geben und aus dem Kühlschrank herausnehmen.
13. Dieses Gerät ist zur Verwendung im Haushalt und zu ähnlichen Zwecken bestimmt, z.B.:
 - in Küchenräumen für Angestellte in Geschäften, Büros oder einem anderen Arbeitsmilieu;
 - auf Farmen und für Klienten von Hotels, Motels und anderen Unterkunftseinrichtungen;
 - in Übernachtungseinrichtungen, wo Frühstück serviert wird;
 - für Catering und ähnliche nicht-kommerzielle Verwendung.
14. Um die Kontamination von Getränken zu vermeiden, halten Sie folgende Hinweise ein:
 - Wenn Sie die Gerätetür eine längere Zeit offen lassen, kann sich die Temperatur im Innenraum des Gerätes deutlich erhöhen.

- Reinigen Sie regelmäßig alle Geräteoberflächen, die in Berührung mit Getränken kommen können, sowie alle zugänglichen Teile des Ablaufsystems.
- Wenn Sie die Wasserbehälter mehr als 48 Stunden nicht verwendet haben, müssen Sie sie reinigen. Wenn Sie innerhalb von 5 Tagen kein Wasser entnommen haben, spülen Sie das an die Wasserzufuhr angeschlossene Wassersystem durch.
- Der Kühlschrank muss vor einer längeren Betriebspause ausgeschaltet, abgetaut, gereinigt und abgetrocknet werden. Lassen Sie die Tür leicht offen, um Schimmelbildung im Innenraum des Gerätes zu vermeiden.

Anmerkung: Dieses Gerät enthält das brennbare Schaummittel Cyclopentan. Achten Sie deshalb darauf, dass das Gerät während des Transportes und der Verwendung nie in Berührung mit Feuer kommt.

Wenn das Gerät eine Störung aufweist, lassen Sie es von einem Fachmann reparieren. Wenn Sie das Gerät entsorgen wollen, bringen Sie es zur nächstgelegenen Sammelstelle für elektrische und elektronische Altgeräte.

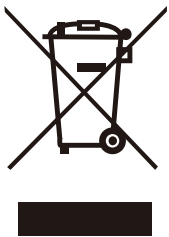
Verwendung des Gerätes im Fahrzeug:

1. In den Hinweisen für Geräte der Konstruktionsklasse III, die aus einer abnehmbaren Stromquelle gespeist werden, muss angegeben werden, dass diese Geräte ausschließlich mit der mitgelieferten Stromquelle verwendet werden dürfen.
2. In der Gebrauchsanleitung für Geräte der Klasse III wird angegeben, dass das Gerät ausschließlich mit einer sicheren, sehr niedrigen Spannung gespeist werden kann. Die geeignete Spannung wird auf dem Typenschild des Gerätes angeführt. Dieser Hinweis ist nicht notwendig, wenn es sich um aus einer Batterie gespeiste Geräte handelt. Diese Primär- oder Sekundärbatterie muss außerhalb des Gerätes geladen werden.

Wenn Sie das Gerät mit Wechselstrom speisen wollen, müssen Sie für den Anschluss der Wechselstromquelle einen Adapter verwenden.

Wenn Sie das Gerät mit Gleichstrom speisen wollen, schließen Sie es an die Speisung DC 12 V oder DC 24 V im Fahrzeug an.

Sachgemäße Entsorgung dieses Gerätes



Dieses Symbol auf dem Gerät oder in begleitenden Dokumenten besagt, dass elektrische und elektronische Altgeräte nicht zusammen mit dem üblichen Hausmüll entsorgt werden dürfen. Bringen Sie dieses Gerät zu den eigens vom Staat eingerichteten Sammelstellen, wo es kostenlos angenommen und ökologisch entsorgt wird. Durch die sachgemäße Entsorgung dieses Produktes tragen Sie dazu bei, eventuelle negative Einflüsse auf die Umwelt und menschliche Gesundheit zu vermeiden, zu denen es infolge einer unkontrollierten Entsorgung kommen könnte. Weitere Hinweise zur Entsorgung erhalten Sie bei Ihrer Ortsverwaltung, dem Entsorgungsunternehmen oder Ihrem Fachhändler, bei dem Sie das Gerät gekauft haben.

SICHERHEITSHINWEISE

Berühren Sie den Netzstecker nicht, wenn Sie nasse Hände haben oder wenn Ihre Füße Wasser berühren!

- Wenn Sie das Gerät im Fahrzeug verwenden oder wenn Sie es an die Hauptstromquelle angeschlossen haben, vergewissern Sie sich, dass die Stromquelle mit einer Sicherung ausgestattet ist.
- Die Angaben über richtige Spannungswerte befinden sich auf dem Typenschild auf dem Geräteboden.
- Im Kühlschrank dürfen keine Elektrogeräte aufbewahren und/oder verwendet werden.
- Wenn die eingestellte Temperatur 0 °C entspricht oder niedriger ist, geben Sie ins Gerät keine Glasgefäße, denn sie könnten bersten.
- Lassen Sie den Kühlschrank nach dem Auspacken mehr als 6 Stunden stehen und erst dann schalten Sie ihn ein.
- Vergewissern Sie sich, dass sich der Kühlschrank während des Betriebes auf einer waagerechten Oberfläche befindet und dass der Neigewinkel kleiner als 5° ist.
- Der Kühlschrank wird gut belüftet und die Belüftungsgitter sind so eingestellt, dass sie die Wärme wegführen. Um den Kühlschrank herum muss jedoch ausreichend Freiraum bleiben: Hinter dem Kühlschrank mindestens ≥ 200 mm und an den Seiten ≥ 100 mm.
- Wenn sich in Innenbehälter Wasser ansammelt, kippen Sie den Kühlschrank nicht um, und das Wasser auszugießen; verwenden Sie die Auslassöffnung, um das Wasser zu beseitigen.
- Für Geräte, die ein brennbares wärmeisolierendes Schaumgas verwenden: Das Kältemittel R1234YF und die Schaummaterialien (Cyclopentan), die in diesem Kühlschrank verwendet werden, sind brennbar. Halten Sie den ausgedienten Kühlschrank, der zur Entsorgung bestimmt ist, fern von Feuerquellen. Werfen Sie den Kühlschrank nie ins Feuer. Bringen Sie den Kühlschrank zur Sammelstelle für elektrische und elektronische Altgeräte, wo er ökologisch entsorgt wird. Auf diese Weise tragen Sie dazu bei, eventuelle negative Einflüsse auf die Umwelt und menschliche Gesundheit zu vermeiden.
- Bewahren Sie in diesem Gerät keine explosiven Stoffe auf, wie z.B. brennbare Sprays.
- Dieses Gerät ist zur Verwendung im Haushalt und zu ähnlichen Zwecken bestimmt, z.B.:
 - in Küchenräumen für Angestellte in Geschäften, Büros und einer ähnlichen Arbeitsumgebung;
 - auf Farmen und für Klienten von Hotels, Motels und ähnlichen Unterkunftstypen;
 - für Catering und ähnliche nicht-kommerzielle Zwecke.

EIGENSCHAFTEN DES GERÄTES

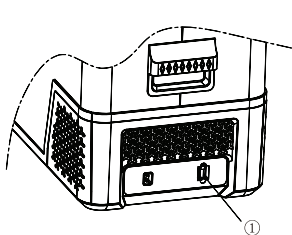
Das Gerät ist mit einem hocheffizienten DC-Inverterkompressor und einem Konversionsmodul mit hoher Verlässlichkeit und langer Nutzungsdauer ausgestattet.

- Eine Isolierung ohne Fluor mit hoher Wärmeschutzleistung und niedrigem Stromverbrauch.
- Zweierlei Verwendung: Die Stromversorgung 12/24 V DC ermöglicht die Benutzung des Gerätes im Fahrzeug, der Kühlschrank kann jedoch auch zu Hause ans Stromnetz angeschlossen werden (in solchem Fall ist es notwendig, Adapter zu verwenden).
- Eine äußerst schnelle Abkühlung auf $-20\text{ }^{\circ}\text{C}$ (bei Umgebungstemperatur von $25\text{ }^{\circ}\text{C}$).
- In intelligentes Autobatterieschutzsystem.
- Ein intelligentes System der Energieersparnis.
- Einteilung der Ablagen im Kühlschrank, praktische Aufbewahrung.
- Die Tür lässt sich dank dem Schnallenschloss in drei Richtungen öffnen, deshalb lässt sich das Gerät bequemer bedienen und verwenden.

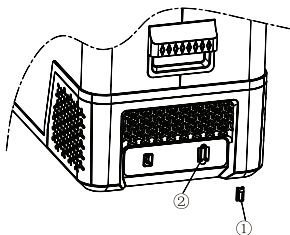
KOMPONENTENLISTE

1. Gerätekörper *1
2. Gebrauchsanleitung *1
3. Netzkabel in den Zigarettenanzünder *1
4. Adapter (fakultativ)

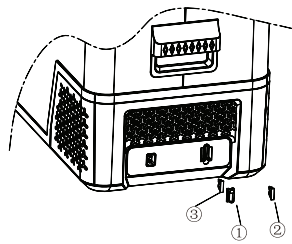
HINWEISE FÜR INSTALLATION UND AUSTAUSCH DER SICHERUNG



1. Finden Sie die Schutzabdeckung der Sicherung (Abb. ①). Nehmen Sie diese Abdeckung heraus, indem Sie sie nach links und rechts schütteln.

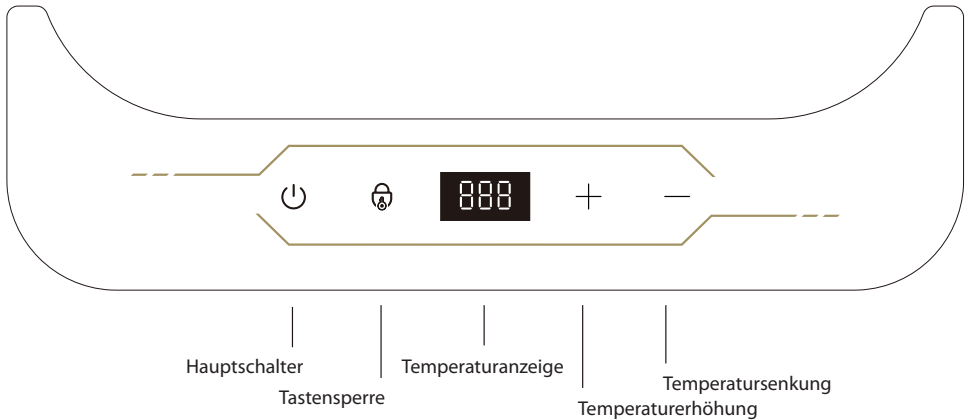


2. Nehmen Sie die Komponente ① heraus und legen Sie sie beiseite. Verwenden Sie eine Nadelzange, um die Komponente zu fassen. Nehmen Sie dann die Sicherung (Abb. ②) heraus.



3. Prüfen Sie, ob die Sicherung nicht beschädigt oder durchgebrannt ist. Falls ja, müssen Sie die alte Sicherung mit einer neuen Sicherung ersetzen. (technische Angaben: Strom 15 A, Sicherung für Automobilindustrie). Geben Sie die Sicherung ③ in den Sicherungshalter und befestigen Sie dann die Schutzabdeckung ① zurück. Das Gerät darf erst nach der Befestigung der Schutzabdeckung wieder verwendet werden.

BEDIENBLENDE



Hauptschalter: Wenn Sie den Hauptschalter bei einer deaktivierter Tastensperre drücken und 2 Sekunden lang gedrückt halten, schaltet sich das Gerät aus; wenn Sie den Hauptschalter bei einer aktivierten Tastensperre drücken und 2 Sekunden lang gedrückt halten, schaltet sich das Gerät ein.

Tastensperre: Diese Taste dient als Kindersicherung. Nach der Aktivierung der Tastensperre blinken alle Tasten des Gerätes. Wenn Sie innerhalb von 20 Sekunden keine Operation durchführen, aktiviert sich die Kindersicherung automatisch (die Kindersicherung kann auch manuell aktiviert werden, dazu müssen Sie die Tastensperre drücken und 2 Sekunden lang gedrückt halten). Nach der Aktivierung der Kindersicherung sind alle Tasten blockiert. Wenn Sie die Tastensperre drücken und 2 Sekunden lang gedrückt halten, deaktivieren Sie die Kindersicherung. Dann können Sie gewünschte Einstellungen des Kühlschranks durchführen.

Taste der Temperaturerhöhung/-senkung: Diese Taste dient zur Einstellung der Temperatur; die Temperatur kann im Bereich von -20 bis 20 °C eingestellt werden.

Umschalter der Temperaturanzeige in °F/°C: Aktivieren Sie die Kindersicherung, drücken Sie die Tasten für die Temperaturerhöhung und Temperatursenkung gleichzeitig und halten Sie sie 3 Sekunden lang gedrückt. Auf diese Weise können Sie zwischen der Temperaturanzeige in °F und °C umschalten.

Autobatterieschutzsystem: Deaktivieren Sie die Kindersicherung. Drücken Sie die Tastensperre und den Hauptschalter gleichzeitig und halten Sie beide Tasten mindestens 2 Sekunden lang gedrückt. Auf diese Weise gelangen Sie in das Autobatterieschutzsystem. Es stehen Ihnen drei einstellbare Schutzstufen zur Verfügung, und zwar H1/H2/H3; voreingestellt ist die Schutzstufe H2. Drücken Sie die Tastensperre und den Hauptschalter gleichzeitig und halten Sie sie mindestens 2 Sekunden lang gedrückt, um die gewünschte Schutzstufe einzustellen. Ausführliche Parameter des Autobatterieschutzsystems sind in der Anlage 1 angeführt.

(Dies ist das Autobatterieschutzsystem; es ist so eingestellt, um die Autobatterie während des üblichen Kühlschranksbetriebes zu schützen. Das Schutzsystem schützt die Autobatterie während des Kühlschranksbetriebes vor einem übermäßigen Verbrauch der Energie. Ohne dieses Schutzsystem könnte sich die Autobatterie ausladen, sodass es nicht möglich wäre, das Fahrzeug zu starten. Wenn auf dem Display „E1“ als Schutzstufe angezeigt wird, ist die Ausgangsspannung des Fahrzeugs unterschiedlich. In solchem Fall stellen Sie die Schutzstufe manuell je nach der aktuellen Lage ein.)

Schutzmodus	12 V Schutzspannung	12 V Startspannung	12 V Schutzspannung	12 V Startspannung
H1	9,6 V	10,9 V	21,3 V	22,7 V
H2	9,6 V	11,4 V	22,3 V	22,7 V
H3	11,1 V	12,4 V	24,3 V	25,7 V

EMPFOHLENE AUFBEWAHRUNGSTEMPERATUR FÜR ÜBLICHE ARTIKEL

Typ	Empfohlene Temperatur
Rotwein	10 °C
Insulin	2 °C - 8 °C
Obst	4 °C - 6 °C
Getränke	2 °C - 5 °C
Fleisch	-10 °C
Speiseeis	-15 °C

HINWEISE ZUR BEHEBUNG ÜBLICHER PROBLEME UND STÖRUNGEN

1) Der Kühlschrank funktioniert nicht

- Prüfen Sie, ob das Gerät an eine Stromquelle angeschlossen ist und ob die Spannung richtig ist.
- Prüfen Sie, ob der Netzstecker des Netzkabels in der Steckdose richtig steckt.
- Prüfen Sie, ob die Sicherung nicht durchgebrannt ist.
- Prüfen Sie, ob der Hauptschalter auf der Bedienblende eingeschaltet ist.
- Nach dem Start hat sich der Kompressorschutz aktiviert, dies dauert 3 Minuten.

2) Die Lebensmittel im Kühlschrank sind eingefroren

- Die eingestellte Temperatur ist sehr niedrig, erhöhen Sie die Temperatur angemessen.

3) Aus dem Gerät sind Geräusche zu hören, die an fließendes Wasser erinnern

- Es handelt sich um eine normale Erscheinung, wenn das Kältemittel durch die Kühlleitung strömt.

4) Die Fehlermeldungen und Behebung von Störungen

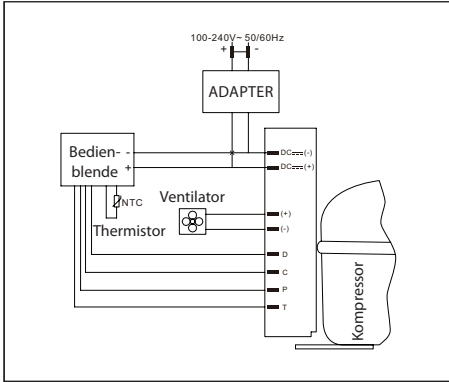
- Wenn das Steuermodul des Kompressors eine Fehlermeldung anzeigt, müssen Sie das Problem beheben, ansonsten wird der Kühlschrank nicht funktionieren. In der folgenden Tabelle finden Sie eine Liste spezifischer Fehlermeldungen und Hinweise zur Fehlerbehebung.

Fehlermeldungen:

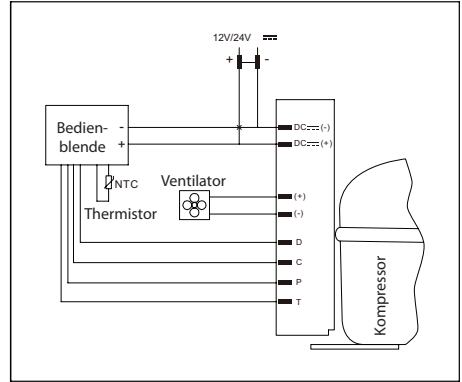
Fehlermeldung	Fehlerbeschreibung	Fehlerbehebung
E1	Niedrige Spannung	Schutz vor einer niedrigen Spannung. Stellen Sie den Batterieschutzmodus um eine Stufe niedriger ein: H3 (hoch) – H2 (mittel) – H1 (niedrig). Ausführlichere Informationen sind in der mitgelieferten Tabelle 1 angeführt.
E2	Überlastung des Ventilators	Schutz vor der Ventilatorüberlastung. Schalten Sie das Gerät aus und nach Ablauf von 30 Minuten wieder ein.
E3	Überlastung des Kompressors	Schutz vor der Kompressorüberlastung. Schalten Sie das Gerät aus und nach Ablauf von 30 Minuten wieder ein.
E4	Fehler, der mit der minimalen Geschwindigkeit des Kompressors verbunden ist	Wenn die Überlastung des Kompressors sehr hoch ist oder die Motordrehzahlen sehr niedrig sind, schalten Sie das Gerät aus und nach Ablauf von 30 Minuten wieder ein.
E5	Fehler des Temperaturreglers	Die Temperatur der Reglerabdeckung ist sehr hoch (höher als 85 °C). Stellen Sie den Kühlschrank an einen gut belüfteten Ort mit niedriger Temperatur und schalten Sie ihn aus. Nach Ablauf von 30 Minuten können Sie den Kühlschrank wieder einschalten. Sollte sich dieser Fehler wiederholen, kontaktieren Sie eine Servicestelle.
E6	Hardwarefehler des Reglers	Der Regulator kann keine Parameter prüfen. Schalten Sie den Kühlschrank aus und dann wieder ein. Wenn dieser Fehler wieder erscheint, lassen Sie den Kühlschrank in einer Servicestelle prüfen.
EE	Fehler des Temperaturfühlers	Abnormale Indikation des Temperaturfühlers. Die Kühlung erfolgt im voreingestellten Arbeitsmodus. Das Gerät stoppt für 30 Minuten; ohne die Funktion der Temperaturregulierung stoppt es für 15 Minuten. Prüfen Sie, ob der Temperaturfühler in Ordnung ist. Falls das Problem überdauert, kontaktieren Sie eine Servicestelle.

ELEKTRISCHES SCHEMA

Bei Speisung mit Wechselstrom



Bei Speisung mit Gleichstrom

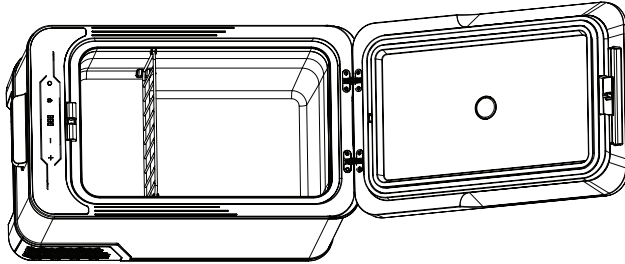


TECHNISCHE ANGABEN

Gerätemodell	GZ 40S
Abmessungen	600 x 337 x 486
Volumen (l)	37
Nettogewicht (kg)	13,8
Gesamtgewicht (kg)	15,8
Klimatische Klasse	T/ST/N/SN
Temperaturregler	Elektronisch
Nennspannung (V)	100 - 240 V ~
Frequenz (Hz)	50/60 Hz
Stromverbrauch	0,164 kWh/24 Stunden
NENNSTROM FÜR AC (ADAPTER)	2,5 A
DC-NENNSPANNUNG	12 V / 24 V
NENNSTROM FÜR DC	6,0 A (12 V)/3,0 A (24 V)
Kältemittel (g)	R1234YF (28g)
SCHUTZKLASSIFIKATION DER STROMBESTÄNDIGKEIT	/

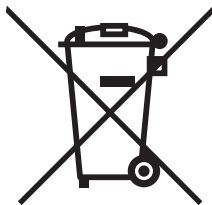
BESCHREIBUNG DER GERÄTEFUNKTION

1. Das Gerät ist ausschließlich zur Verwendung als Kühlschrank bestimmt.
2. Dieser Kühlschrank eignet sich nicht zum Einfrieren von Lebensmitteln.
3. Wir empfehlen Ihnen, die Temperatur im Kühlschrank auf 12 °C einzustellen.
4. Die Verteilung von Ablagen, die im Herstellungsprozess durchgeführt wurde, stellt die effektivste Energienutzung für Kühlgeräte dar.
5. Damit der Kühlschrank den Strom am effektivsten nutzen könnte, empfehlen wir Ihnen, die Ablagen folgendermaßen zu verteilen.



6. Bei der Umgebungstemperatur von 25 °C und dem leeren Kühlschrank dauert die Temperatursenkung von 25 °C auf 12 °C im Innenraum des Kühlschranks ungefähr 3,5 Stunden.
7. Wir empfehlen Ihnen, die Temperatur im Kühlschrank auf 12 °C einzustellen. Der Stromverbrauch ist in der nachfolgenden Tabelle angeführt. Wenn die eingestellte Temperatur höher als 12 °C ist, verbraucht der Kühlschrank weniger Strom. Wenn Sie jedoch eine niedrigere Temperatur als 12 °C einstellen, erhöht sich der Stromverbrauch.

Benutzerhinweise zur Entsorgung von elektrischen und elektronischen Altgeräten (im Haushalt)



Dieses Symbol auf Produkten oder in begleitenden Dokumenten besagt, dass elektrische und elektronische Altgeräte nicht zusammen mit dem Hausmüll entsorgt werden dürfen.

Bringen Sie diese Altgeräte zu den eigens vom Staat eingerichteten Sammelstellen, wo sie kostenlos angenommen und ökologisch entsorgt werden. Alternativ in einigen Ländern können Sie die Altgeräte Ihrem lokalen Fachhändler beim Kauf eines neuen äquivalenten Produktes zurückgeben.

Durch die sachgemäße Entsorgung dieses Produktes helfen Sie bei der Vermeidung möglicher Umwelt- und Gesundheitsgefahren durch unkontrollierte Entsorgung. Weitere Hinweise zur Entsorgung erhalten Sie bei Ihrer Ortsverwaltung, dem Entsorgungsunternehmen oder Ihrem Fachhändler.

Eine unsachgemäße Entsorgung dieser Art von Müll kann gemäß den nationalen Vorschriften bestraft werden.

Für Unternehmen in den EU-Ländern

Wenn Sie elektrische und elektronische Altgeräte entsorgen wollen, verlangen Sie erforderliche Informationen von Ihrem Fachhändler oder Lieferanten.

Hinweise zur Entsorgung in anderen Ländern außerhalb der EU

Dieses Symbol gilt nur in der EU.

Wenn Sie dieses Gerät entsorgen wollen, verlangen Sie erforderliche Informationen über die sachgemäße Entsorgung von Ihrer Ortsverwaltung oder Ihrem Fachhändler.

CONTENTS

WARNING	3
SAFETY PRECAUTIONS	5
PRODUCT FEATURES	6
PARTS LIST	6
FUSE INSTALLATION AND REPLACEMENT INSTRUCTIONS	6
CONTROL PANEL OPERATION	7
RECOMMENDED STORAGE TEMPERATURE FOR COMMON ITEMS	8
COMMON PROBLEMS AND FAILURE DISPLAY INSTRUCTIONS	8
ELECTRIC DIAGRAM	10
TECHNICAL SPECIFICATION	10
PRODUCT FUNCTION DESCRIPTION	11

WARNING

1. This appliance is not intended for use by persons (including children) with reduced physical, sensory or mental capabilities, or lack of experience and knowledge, unless they have been given supervision or instruction concerning use of the appliance by a person responsible for their safety.
2. Children should be supervised to ensure that they do not play with the appliance.
3. This appliance can be used by children aged from 8 years and above and persons with reduced physical, sensory or mental capabilities or lack of experience and knowledge if they have been given supervision or instruction concerning use of the appliance in a safe way and understand the hazards involved. Children shall not play with the appliance. Cleaning and user maintenance shall not be made by children without supervision.
4. If the supply cord is damaged, it must be replaced by the manufacturer, its service agent or similarly qualified persons in order to avoid a hazard.
5. To avoid a hazard due to instability of the appliance, it must be fixed in accordance with the instructions.
6. When positioning the appliance, ensure the supply cord is not trapped or damaged.
7. Do not locate multiple portable socket-outlets or portable power supplies at the rear of the appliance.
8. Keep ventilation openings, in the appliance enclosure or in the built-in structure, clear of obstruction.
9. Do not use mechanical devices or other means to accelerate the defrosting process, other than those recommended by the manufacturer.
10. Do not use electrical appliances inside the drink storage compartments of the appliance, unless they are of the type recommended by the manufacturer.
11. Do not store explosive substances such as aerosol cans with a flammable propellant in this appliance.
12. Children aged from 3 to 8 years are allowed to load and unload refrigerating appliances.
13. This appliance is intended to be used in household and similar applications such as
 - staff kitchen areas in shops, offices and other working environments;
 - farm houses and by clients in hotels, motels and other residential type environments;
 - bed and breakfast type environments;
 - catering and similar non-retail applications.
14. To avoid contamination of drink, please respect the following instructions:
 - Opening the door for long periods can cause a significant increase of the temperature in the compartments of the appliance.
 - Clean regularly surfaces that can come in contact with drink and accessible drainage systems.
 - Clean water tanks if they have not been used for 48 h, flush the water system connected to a water supply if water has not been drawn for 5 days.

- If the refrigerating appliance is left empty for long periods, switch off, defrost, clean, dry, and leave the door open to prevent mould developing within the appliance.

Note: This appliance contains flammable foaming agent cyclopentane. Please avoid contact fire when you transport and use it.

Please ask professional for servicing when the machine broke down.

Please send it to your local appointed disposal station when you discard it.

When this appliance is used to the vehicle power:

1. The instructions for appliances having a part of class III construction supplied from detachable power supply unit shall state that the appliance is only to be used with the power supply unit provided with the appliance.
2. The instructions for class III appliances shall state that it must only be supplied at safety extra low voltage corresponding to the marking on the appliance. This instruction is not necessary for battery-operated appliances if the battery is a primary battery or secondary battery charged outside of the appliance.

When this appliance is used to AC power, please use the adapter to connect the AC power supply.

When this appliance is used to DC power, please connect the vehicle power DC 12V or DC24V.

Correct disposal of this product



This symbol on the product, or in its packaging, indicates that this product may not be treated as household waste. Instead, it should be taken to the appropriate waste collection point for the recycling of electrical and electronic equipment. By ensuring this product is disposed of correctly, you will help prevent potential negative consequences for the environment and human health, which could otherwise be caused by the inappropriate waste handling of this product. For more detailed information about the recycling of this product, please contact your local council, your household waste disposal service, or the shop where you purchased the product.

SAFETY PRECAUTIONS

Do not touch the power plug when your hands are wet or your feet are in contact with water!

- When the product is used in a car, if the product is connected to the main power supply, it must be ensured that the power supply has a fuse.
- To ensure that the product is connected to the correct power supply voltage at all times, the product voltage parameter is on the parameter label at the bottom of the product.
- Do not place and use electrical products inside the refrigerator container.
- When the set temperature is less than or equal to 0 °C, do not place glass containers to avoid cracking.
- After unpacking the refrigerator, let it stand for more than 6 hours before powering on.
- Ensure that the refrigerator is placed horizontally during operation, and the inclination angle is less than 5° for long-term operation.
- The refrigerator is well ventilated, and blinds are strictly prohibited to dissipate heat. There must be a certain space around the refrigerator. The back of the refrigerator is $\geq 200\text{mm}$ and the side of the refrigerator is $\geq 100\text{mm}$.
- When water accumulates in the inner tank, do not turn the refrigerator upside down to pour water, just use the drain hole to drain.
- Appliances that use combustible thermal insulation foaming gas: The R1234YF refrigerant and cyclopentane foaming materials used in this refrigerator are both combustible materials. The waste refrigerator should be isolated from the fire source and cannot be burned. Please send it to a qualified professional recycling company for disposal. To avoid harm to the environment or cause other dangers.
- Do not store explosives, such as combustion-supporting sprays, in the box.
- This product is used for household and similar purposes, such as:
 - Kitchen areas in shops, offices or other workplaces;
 - Farm, hotel, motor hotel and residential environment;
 - Catering industry and similar non-retail industry applications.

PRODUCT FEATURES

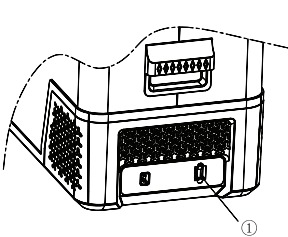
Adopting high-efficiency and energy-saving DC compressor and conversion module, high reliability, long service life, fast refrigerator cooling speed.

- Adopt fluorine-free insulation layer, good insulation performance, low energy consumption.
- Dual purpose for car and home, use car DC12/24V or home AC power supply (adapter is required).
- Rapid ultra-low cooling to-20°C(base on 25 °C ambient temperature).
- Intelligent protection system for car battery.
- Intelligent energy saving system.
- Partition setting inside the fridge, practical storage method of classification.
- The door can be opened on three sides with buckle lock device, which is more convenient to operate and use.

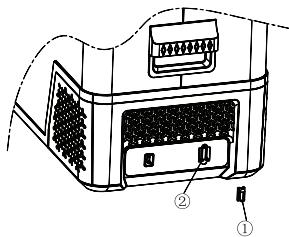
PARTS LIST

1. Refrigerator body *1
2. Manual *1
3. Cigarette lighter power cord *1
4. Adapter (optional)

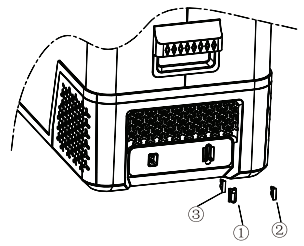
FUSE INSTALLATION AND REPLACEMENT INSTRUCTIONS



1. Locate the fuse protection cover shown in the figure ①, and carry out Shake left and right to remove the cover.

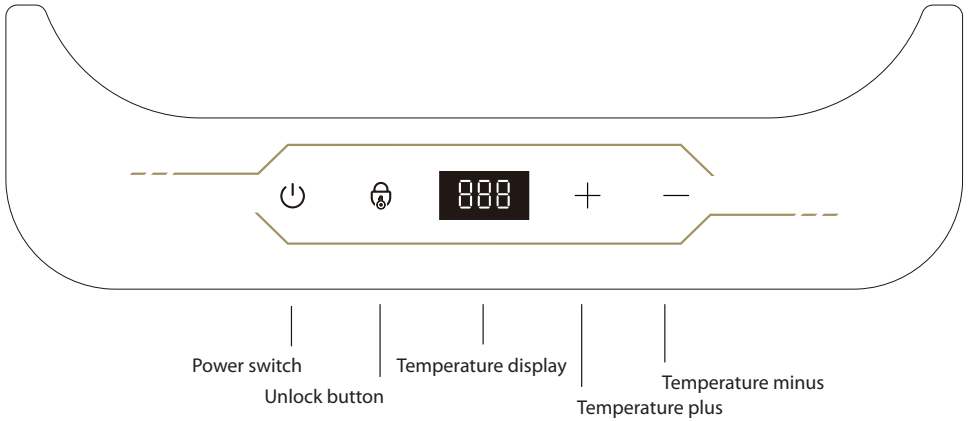


2. After removing the parts ①, set aside and use needle-nose pliers to clamp Then pull out the fuse shown in ②.



3. Check whether the fuse is damaged, such as blown fuseNeed to replace a new fuse (specification: current 15AAutomotive grade fuses). If the fuse needs to be replaced, replace the new oneThe fuse ③ is inserted into the fuse holder, and then ① the fuse is protectedit can be installed after the outer cover is in place.

CONTROL PANEL OPERATION



Power switch: In the unlocked state, press and hold it for 2 seconds to shut down; when in the locked state, press and hold it for 2 seconds and then turn it on.

Unlock button: This button is an anti-misoperation function key, after power on, the refrigerator's all buttons turn to breathing display mode, then all keys can be operated during this time, if there is no operation within 20 seconds, the refrigerator will automatically turn on the anti-misoperation function (or press and hold the unlock button for 2 seconds and then manually turn on the anti-misoperation function), all the keys are locked after turning it on, press the unlock button for 2 seconds to unlock the refrigerator control system and enter the adjustable mode.

Temperature plus/minus key: temperature control, adjustable temperature range is $-20 \sim 20^{\circ}\text{C}$.

Fahrenheit and Celsius temperature display switch: In the locked state, press the temperature plus and minus buttons at the same time for 3 seconds to switch between Fahrenheit and Celsius.

Battery voltage protection setting: In the keys unlock state, press and hold the unlock button and the switch key at the same time for more than 2 seconds to enter the battery voltage protection regulation system, select the voltage protection H1/H2/H3, the default voltage protection is H2; enter the mode then press and hold the unlock button and the switch button at the same time for more than 2 seconds to adjust the protection. For detailed voltage protection parameters, see Appendix 1.

(This is the car battery voltage protection function; it is set to protect the car battery power under the normal operation of the refrigerator, and prevent the car battery from being consumed too much and the vehicle cannot be started; the output voltage of different vehicle power sources is different, if the voltage protection value E1" appears on the display, please manually adjust the voltage protection according to the actual situation of the vehicle.)

Protection	12V shut-down value	12V boot value	12V shut-down value	12V boot value
H1	9.6V	10.9V	21.3V	22.7V
H2	9.6V	11.4V	22.3V	22.7V
H3	11.1V	12.4V	24.3V	25.7V

RECOMMENDED STORAGE TEMPERATURE FOR COMMON ITEMS

Type	Recommended temperature
Red wine	10 C°
Insulin	2 C°-8 C°
Fruit	4 C°-6 C°
Beverage	2 C°-5 C°
Meat	-10 C°
Ice cream	-15 C°

COMMON PROBLEM AND FAILURE DISPLAY INSTRUCTIONS

1) The refrigerator does not work

- Check whether there is a power supply or the voltage is correct;
- Check whether the power plug is in good contact;
- Whether the fuse is blown;
- Check whether the power switch on the display operation panel is turned on;
- The compressor is under protection after 3 minutes of startup;

2) The food in the refrigerator is frozen

- The temperature setting is too low, increase the temperature appropriately.

3) Hear the sound of running water in the box

- The sound of refrigerant flowing is normal.

4) Display error code and processing method

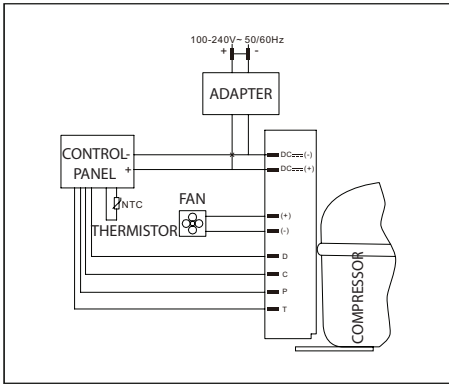
- When the compressor control module displays the fault code, the refrigerator will not work until the fault is eliminated. The specific fault code corresponding to the troubleshooting method is described as follows.

Failure codes:

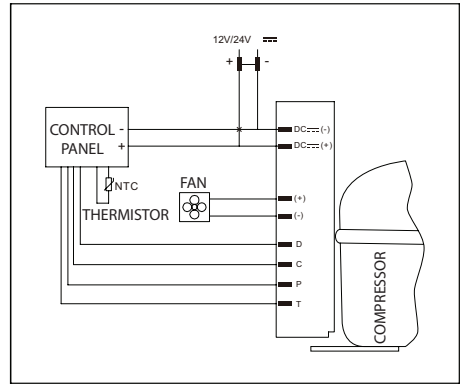
Failure code	Failure descrip	Remarks
E1	Voltage failure	Low voltage protection code, lower the battery protection switch one level, H3 (high)-H2 (middle)-H1 (low) (see attached table 1 for details).
E2	Fan current failure	Fan overload protection, shut down and rest for 30 minutes and then turn on again.
E3	Compressor start failure	Compressor frequent start protection, shut down and reopen after 30 minutes
E4	Compressor minimum speed failure	If the compressor load is too large or the motor speed is too low, shut it down and let it stand for 30 minutes before restarting.
E5	Controller temperature failure	The temperature of the controller shell is too high (greater than 85°C), put the refrigerator in a low-temperature ventilated place, shut it down and let it stand for 30 minutes and then turn it on again; if it happens again, please contact after-sales persons.
E6	Controller hardware failure	The controller cannot detect normal parameters, shut down and restart, if it reappears again, send back to detect.
EE	Short circuit of temperature sensor	The temperature sensor is abnormal, and it is cooled in the default working mode. It will stop for 30 minutes and stop for 15 minutes without temperature control function. Check whether the temperature sensor terminal is off, if it appears again, please contact after-sales persons.

ELECTRIC DIAGRAM

used for AC power supply



used for DC power

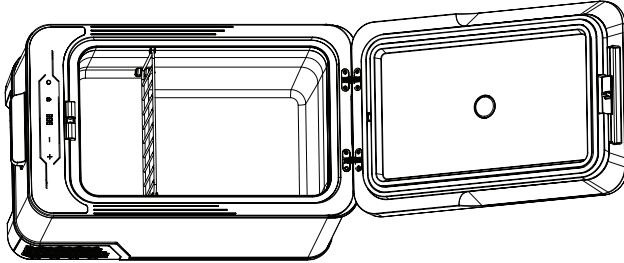


TECHNICAL SPECIFICATION

Product model	GZ 40S
Dimension	600 x 337 x 486
Capacity (L)	37
Net Weight (KG)	13.8
Gross Weight (KG)	15.8
Climate Class	T/ST/N/SN
Temperature control	Electronic
Rated voltage (V)	100-240 V ~
Frequency (Hz)	50/60 Hz
Energy consumption	0.164 kWh / 24 h
RATED CURRENT FOR AC (ADAPTOR)	2.5 A
RATED VOLTAGE DC	12 V / 24 V
RATED CURRENT FOR DC	6.0 A (12 V) / 3.0 A (24 V)
Refrigerant (g)	R1234YF (28g)
PROTECTIVE CLASSIFICATION OF ELECTRIC SHOCK RESISTANCE	/

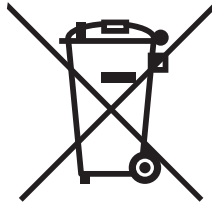
PRODUCT FUNCTION DESCRIPTION

1. It is intended to be used exclusively for the cellar.
2. This refrigerating appliance is not suitable for the freezing foodstuffs.
3. The cellar is recommended to be designed at 12 °C.
4. The shelves placed in factory mode is the most efficient use of energy for the refrigerating appliances.
5. The following combination of shelves is recommended for energy to be used as efficiently as possible by the refrigeration unit.



6. When the surrounding temperature is 25 °C and the cellar has no load, it will take around 3.5 hours to decrease the cellar's temperature from 25 °C to 12 °C.
7. The cellar is recommended to be designed at 12 °C. The energy consumption is shown in the table below. If the setting temperature is higher than 12 °C, the energy consumption will be lower. If the setting temperature is lower than 12 °C, the energy consumption will be higher.

DISPOSAL OF USED ELECTRICAL AND ELECTRONIC EQUIPMENT



This symbol on products or original documents means that used electric or electronic products must not be added to ordinary municipal waste. For proper disposal, renewal and recycling hand over these appliances to determined collection points. Alternatively, in some European Union states or other European countries you may return your appliances to the local retailer when buying an equivalent new appliance. Correct disposal of this product helps save valuable natural resources and prevents potential negative effects on the environment and human health, which could result from improper waste disposal. Ask your local authorities or collection facility for more details. In accordance with national regulations penalties may be imposed for the incorrect disposal of this type of waste.

For business entities in European Union states

If you want to dispose of electric or electronic appliances, ask your retailer or supplier for the necessary information.

Disposal in other countries outside the European Union.

This symbol is valid in the European Union. If you wish to dispose of this product, request the necessary information about the correct disposal method from the local council or from your retailer.